



VOLVO S90

ПРАЙС-ЛИСТ 2018 МОДЕЛЬНИЙ РІК



Двигун	Трансмiсія	Hp/Nm	Cm3	Привід	Momentum	Inscription	R-Design
					Роздрібна ціна, Євро з ПДВ*	Роздрібна ціна, Євро з ПДВ*	Роздрібна ціна, Євро з ПДВ*
Дизель							
D3	6-SPEED механічна КПП	150/320	1969	передній FWD	42 457	46 303	44 929
D3	6-SPEED автоматична КПП	150/320	1969	передній FWD	44 563	48 409	47 036
D4	6-SPEED механічна КПП	190/400	1969	передній FWD	45 296	49 142	47 768
D4	8-SPEED автоматична КПП	190/400	1969	передній FWD	47 401	51 248	49 875
D4	8-SPEED автоматична КПП	190/400	1969	повний AWD	49 691	53 538	52 164
D5	8-SPEED автоматична КПП	235/480	1969	повний AWD	51 248	55 095	53 722
Бензин							
T5	8-SPEED автоматична КПП	254/350	1969	передній FWD	45 745	49 591	48 218
T6	8-SPEED автоматична КПП	320/400	1969	повний AWD	53 988	57 835	56 461
T8	8-SPEED автоматична КПП	407/640	1969	передній FWD + Hybrid	64 969	68 816	67 442

*Дана інформація не є Рекламою чи Комерційною пропозицією та надана з метою попереднього ознайомлення. Остаточна вартість розраховується за валютним курсом Євро, що відображується на веб-сайті <http://www.winner.ua/> на день здійснення оплати. Продавець залишає за собою право на корегування цін без попереднього повідомлення. Не є публічною офертою. Даний прайс-лист призначений тільки для інформаційних цілей і не може бути використаний як документ.

Кліматичні системи		Код опції			
2-х зонний клімат контроль		S	S	S	
4-х зонний клімат контроль з охолоджувальним відділенням для перчаток	5	P	P	P	
Система очищення повітря в салоні з датчиком якості повітря	439	S	S	S	
Volvo On Call					
З модулем Telematic, ROW LTE (стандарт зв'язку четвертого покоління)	399	S	S	S	
Система передпускового обігріву двигуна та салону з таймером	273	S	S	S	
Тоноване скло, задні бічні двері та зона багажного відділення	179	415	415	415	
Сонцезахисні шторки для сидінь другого ряду	170	258	258	258	
Електронна шторка від сонця для заднього скла	184	P	P	P	
Панорамний дах з електричним приводом	30	1 156	1 156	1 156	
Омивачі вітрового скла		S	S	S	
Форсунки омивача вітрового скла з обігрівом	63	P	P	P	
Кермо з підігрівом	869	228	228	228	
Вітрове скло з обігрівом	871	217	217	217	
Системи охорони та безпеки					
Система сигналізації Volvo Guard Alarm					
Система MSS (Датчик руху)					
Система попередження несанкціонованого проникнення в автомобіль (BLL)	140	544	544	544	
Сигналізація з датчиком нахилу автомобіля					
Функція зачинення кришки багажника і бардачку із середини					
Підготовка під встановлення сигналізації		S	S	S	
Підготовка під встановлення датчику руху в салоні		S	S	S	
Без режиму блокування дверей		S	S	S	
Дистанційний ключ, стандартний		S	-	-	
Дистанційний ключ R-design, шкіряна обробка		-	-	S	
Дистанційний ключ Inscription, шкіряна обробка		-	S	-	
Система безключового доступу з системою відкриття дверей багажного відділення handsfree					
Дверні ручки в колір кузова з декоративною окантовкою, підсвіткою та освітленням зони посадки (для певних комплектацій)	896	P	P	P	
Дверні ручки в колір кузова з підсвіткою та освітленням зони посадки (для певних комплектацій)					
Блокування дверей (для дітей), задні бокові двері	114	110	110	110	
Дворівнева система розблокування		S	S	S	
Центральне блокування передніх дверей з діодним індикатором		S	S	S	
Центральне блокування передніх і задніх дверей з діодним індикатором					
Аудіосистема "Premium Sound" від Bowers & Wilkins	553	3 259	3 259	3 259	
Сабвуфер					
Термічно загартовані передні та задні вікна		S	S	S	
Ламіновані бокові вікна	236	889	889	889	
Сигналізація (Alarm Logic Base)		S	S	S	
Панель приладів					
8,0" цифровий екран панелі приладів		S	-	-	
12,3" цифровий екран панелі приладів	19	P	S	S	
Сидіння					
Текстиль	X1X0	0	0	0	
Комбіновано шкіра/текстиль	X2X0	0	0	-	
MORITZ шкіра комфорт	XAX0	0	0	-	
MORITZ шкіра спорт	XAX1	418	418	-	
AGNES Нарра шкіра комфорт	XBX0	1 252	0	-	
AGNES Нарра шкіра спорт	XBX1	1 669	418	-	
Комбіновано AGNES Нарра шкіра/Текстиль нубук спорт "R-Design" стандарт	XBXR	-	-	0	

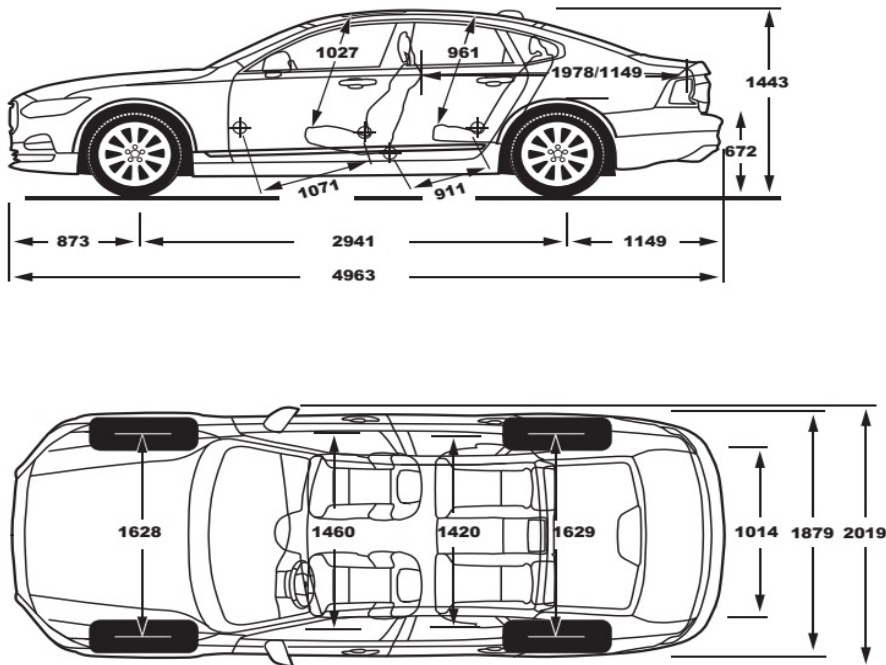
Перфорована Шкіра комфорт Narrra з вентиляцією	XCX0	-	836	836
Комбіновано Перфорована Шкіра Narrra / AGNES шкіра спорт	XCXR	-	-	1 252
Механічне сидіння водія з функцією нахилу та електричне регулювання висоти сидіння		S	-	S
Електричне регулювання сидіння водія з функцією пам'яті	47	850	S	850
Механічне сидіння пасажирів та електричне регулювання висоти сидіння		S	-	S
Переднє пасажирське сидіння з електричним регулюванням	10	534	S	534
Переднє пасажирське сидіння з електричним регулюванням та функцією пам'яті				
Електричне регулювання бокової підтримки	1045	415	415	297
Електричне регулювання довжини подушки сидіння водія				
Електричне регулювання довжини подушки сидіння пасажирів				
Електричне регулювання області попереку в 4-х напрямках	212	S	S	S
Механічне регулювання довжини подушки сидіння водія	1046	119	119	S
Механічне регулювання довжини подушки сидіння пасажирів				
Масажер спини, передні сидіння	384	P	P	P
Передні сидіння з підігрівом	11	S	S	S
Підігрів заднього сидіння	752	267	267	267
Фіксована спинка заднього сидіння		S	S	S
Управління складанням спинок сидінь другого ряду з багажного відділення	492	593	593	593
Задні підголовники з функцією електроскладання				
Фіксовані задні підголовники		S	S	S
Дитячі сидіння	322	P	P	P
Інтер'єр				
Декоративні вставки "Сітчастий метал" (Metal Mesh)	440	-	S	S
Декоративні вставки "Темна вогняна береза" (Dark Flame Birch)	458	267	0	-
Декоративні вставки "R-design вуглеволокно" (R-design Carbon Fiber)	480	-	-	741
Декоративні вставки "Залізна руда" (Iron Ore)	437	S	-	-
Стандартний колір стелі салону		S	S	-
Темний колір стелі салону	205	326	326	S
Дзеркала з підсвіткою в сонцезахисних панелях		S	S	S
Тримач для парковочного талону		S	S	S
Індивідуальне оздоблення інструментальної панелі включаючи передні та задні дверні панелі	1075	-	P	P
3-х спицеве кермо з декоративними вставками Uni Deco		S	S	-
3-х спицеве кермо з декоративними вставками R-design з перфорованої шкіри		-	-	S
3-х спицеве кермо з декоративними вставками Wood та Uni deco	319	415	415	-
3-х спицеве кермо з декоративними вставками з перфорованої шкіри та Uni deco, спорт	489	119	119	-
Підрульові перемикачі	873	178	178	178
Важіль коробки перемикачів передач оздоблений шкірою з декоративними вставками Uni Deco		S	S	-
Декоративна рукоятка важеля перемикачів передач R-design з перфорованої шкіри та з декоративними вставками Uni deco		-	-	S
Стандартні педалі		S	S	-
Педалі R-design		-	-	S
Карман-сітка для дрібних речей		S	S	S
Запальничка для цигарок / Попільничка попереду + Попільничка в задніх бокових дверцятках	145	20	20	20
Розетка 230В позаду, стандарт ЄС (Europlug CEE7/16)	931	110	110	110
12 В розетка в задній частині консолі		S	S	S
Внутрішнє дзеркало заднього виду з функцією автоматичного затемнення	168	S	S	S
Внутрішнє та зовнішнє дзеркала заднього виду з функцією автоматичного затемнення	169	208	208	208
Набір текстильних килимків для 1-го та 2-го рядів сидінь	100	S	-	-
Набір текстильних килимків R-design		-	-	S
Набір текстильних килимків Inscription		-	S	-
Набір текстильних килимків темного кольору	108	0	0	-
Металеві молдинги порогів		S	-	-
Металеві молдинги порогів з підсвіткою, внутрішнє освітлення (вищий рівень)	879	P	S	-
Металеві молдинги порогів R-design з підсвіткою		-	-	S
Внутрішнє освітлення, середній рівень		S	-	-
Багажне відділення				
Тимчасове запасне колесо T125/80R18	165	110	110	110
Домкрат				
Ремонтний набір		S	S	S
Кришка багажника з електроприводом	115	P	P	P
Сітка в багажному відділенні		S	S	S
Пластикові накладки багажного відділення		S	S	S
Аптечка		S	S	S
Аварійний трикутник		S	S	S
Розетка 12V в багажному відділенні	424	P	P	P
Екстер'єр				
Стандартна глянцева решітка радіатора		S	-	-
Решітка радіатора "R-design"		-	-	S
Решітка радіатора Inscription		-	S	-
Сітчаста нижня решітка		S	-	-
Емблема комплектації зовнішня з правого та лівого боків передньої частини		-	S	-
"R-design" емблема комплектації зовнішня з правого та лівого боків передньої частини		-	-	S
Окантовка бічних вікон під ніжний метал		-	-	S
Світла окантовка бічних вікон		S	S	-
Нижня частина бамперів та нижніх молдингів в колір кузова з боковими накладками Inscription		-	S	-
Дверні ручки в колір кузова з декоративною окантовкою		-	S	-
Дверні ручки в колір кузова		S	-	S
Подвійні інтегровані вихлопні труби		-	S	S
Подвійні інтегровані вихлопні труби з срібними накладками		S	-	-
Покриття дзеркал заднього виду в колір кузова		S	S	-
Покриття дзеркал заднього виду в матовий срібний колір		-	-	S
Зовнішні дзеркала з функцією складання	167	S	S	S
Протитуманні фари в передньому спойлері	16	P	S	S
Адаптивні світлодіодні фари	645	P	P	P
Світлодіодні фари	86	S	S	S
Омивачі головних фар високого тиску	65	S	S	S
Сигналізація екстреного гальмування		S	S	S
Колір				
Black Stone Solid	19	0	0	0
Inscription Electric Silver	477	1 292	1 292	1 292

Ice White Solid	614	0	0	0
Inscription Crystal White Pearl	707	1 630	1 630	1 630
Bright Silver Metallic	711	954	954	954
Mid Grey	714	954	954	954
Onyx Black	717	954	954	954
Luminous Sand	719	954	954	954
Inscription Bursting Blue	720	1 292	1 292	1 292
Mussel Blue	721	954	954	954
Maple Brown	722	954	954	954
Denim Blue	723	954	954	954
Системи підтримки водія				
Функція регулювання обмеження швидкості		S	S	S
Адаптивний круїз-контроль		S	S	S
Опція "Асистент водія"		S	S	S
Система попередження зіткнення, передня		S	S	S
Система утримання полоси руху		S	S	S
Система моніторингу мертвих зон				
Система попередження зіткнення, задня	603	593	593	593
Система кругового огляду 360	139	1 097	1 097	1 097
Камера заднього виду, 2 покоління	790	505	505	505
Задній паркувальний радар	529	S	S	S
Парктронік передній та задній	691	P	P	P
Система автоматичного паркування	870	771	771	771
Функція індивідуального налаштування рульового колеса				
Вибір режиму руху	510	110	S	S
Система допомоги при старті вгору		S	S	S
Датчик дощу		S	S	S
Графічний проєкційний екран	117	1 304	1 304	1 304
Додатковий радіатор для буксирування причепів	643	S	S	S
Системи безпеки				
Подушки безпеки, тип В		S	S	S
Подушка безпеки для колін водія		S	S	S
Подушки безпеки, SIPS		S	S	S
Бокові шторки безпеки		S	S	S
Захист від хлестоподібної травми шиї		S	S	S
Система нагадування про непристібнуті ремені безпеки, всі сидіння		S	S	S
Ремені безпеки на усіх сидіннях з піротехнічним натягуванням		S	S	S
Система відключення подушки безпеки пасажирів	641	S	S	S
Кріплення для встановлення дитячого сидіння на передньому сидінні пасажира Isofix		S	S	S
Асистент гальмування (Emergency Brake Assist)		S	S	S
Сигналізація екстреного гальмування		S	S	S
Верхній сигнал гальмування		S	S	S
Система підтримки водія (IDIS)		S	S	S
Мультимедійні системи				
Аудіосистема High Performance Audio		S	S	S
Кнопки керування аудіо системою на кермі		S	S	S
Роз'єми AUX та USB		S	S	S
Роз'єми AUX та два USB				
Інтеграція з смартфоном через USB порт (iPhone та Android)	882	356	356	356
Потокове відтворення звуку через Bluetooth		S	S	S
Програвач для CD-диску	504	110	110	110
Активний контроль шуму EOE (При потужнішому двигуні)		S	S	S
Система навігації SENSUS (Navigation - Pro)	255	P	P	P
Система розпізнавання дорожніх знаків (RSI)		S	S	S
Навігаційна мапа, Європа		S	S	S
Цифрове радіо (DAB)	501	385	385	385
Голосове управління		S	S	S
Шасі				
Пневматична підвіска, задні колеса				
Chassis, Four-C Адаптивні амортизатори (активне шасі)	1048	1 956	1 956	1 956
Підвіска DYNAMIC		S	S	-
Підвіска SPORT		-	-	S
Колеса				
Легкосплавні диски 18", 5-подвійних спиць, Silver bright, Діамантова проточка	149	0	-	-
Легкосплавні диски 19", 10 спиць, Silver, Діамантова проточка	150	-	889	-
Легкосплавні диски 18", 10 спиць, Silver bright	154	S	-	-
Легкосплавні диски 19", 5-подвійних спиць, Matt black, Діамантова проточка	158	-	-	889
Легкосплавні диски 20", 8 спиць, Silver, Діамантова проточка	214	-	1 778	-
Легкосплавні диски 18", 5-подвійних спиць, Matt black, Діамантова проточка		-	-	S
Легкосплавні диски 19", 5-подвійних спиць, Tech matt black, Діамантова проточка	498	1 067	0	-
Легкосплавні диски 21", 5-подвійних спиць, Matt black, Діамантова проточка	147	-	-	2 370
Легкосплавні диски 18", 10 спиць, Silver, Діамантова проточка		-	S	-
Легкосплавні диски 20", 5 спиць, Matt black, Діамантова проточка	1056	-	-	1 778
Система непрямого виміру тиску в шинах	609	S	S	S



Технічні характеристики*						
Версія	D3	D4	D5	T5	T6	T8
	4 циліндри, 16 клапанів, об'єм 1969 см.куб					
Двигун	турбований дизель	турбований дизель	турбований дизель	турбований бензин	турбований бензин	турбований бензин + електродвигун
Максимальна потужність, к/с(КВт) при об.хв	150 (110) 3750	190 (140) 4250	235 (173) 4000	254 (187) 5500	320 (235) 5700	407 (300) 12700
Обертальний момент Нм/об.хв	320 / 3750	400 / 4250	480 / 4000	350 / 5500	400 / 5700	640 / 12700
Трансмісія	6MT / 6AT	6MT / 8AT	8AT	8AT	8AT	8AT
Тип приводу	FWD	FWD / AWD	AWD	FWD	AWD	eAWD
Максимальна швидкість	205	230	240	230	250	250
Розгін 0-100 км/год	9,9	8,2 / 8,4	7,4	6,8	5,9	4,8
Гальмівний шлях з ABS від 100-0 км/г з ABS, м	35					
Витрата пального місто/траса/комб л/100 км ¹	5,4 / 3,9 / 4,4 5,2 / 4,0 / 4,4	5,4 / 3,9 / 4,4 5,3 / 3,9 / 4,4 5,6 / 4,2 / 4,7	5,7 / 4,3 / 4,8	8,6 / 5,3 / 6,5	9,5 / 5,9 / 7,2	- / - / 2,0
Споряджена маса, кг	1638 / 1641 / 1648 / 1651	1659 / 1662 / 1683 / 1686 / 1756	1779	1680	1784	2004
Повна маса, кг	1788 / 1704 / 1798 / 1714	1809 / 1725 / 1833 / 1748 / 1911	1928	1826	1921	2106
Максимальна вага багажу кг.	554 / 547 / 555 / 537	543 / 525 / 550 / 503 / 549	546	543	541	555
Передні гальма	Дискові вентильовані					
Задні гальма	Дискові вентильовані					
Передня підвіска	Подвійні поперечні важелі					
Задня підвіска	Багатоважільна конфігурація з композитної ресорою поперечного типу/Опціонально пневмо					
Сервісні та гальмівні системи	Antilock Braking System (ABS) with Electronic Brake Distribution (EBD) and Electronic Brake Assistance (EBA)					
Довжина/Ширина/Висота, мм	4963 / 2019 / 1443					
Кількість місць	5					
Об'єм багажного відділення л.	500					
Об'єм багажного відділення при складених задніх сидіннях, л	-					
Кліренс, мм	152					
Радіус розвороту м (залежить від розміру колес)	11,4					

¹ Ці дані отримані в ідеальних умовах: без урахування манери водіння, дорожніх, погодних та інших умов, які впливають на витрату пального. Реальна витрата пального може відрізнятись від зазначеної і визначається лише експериментально.



ВІКІНГ МОТОРС

Офіційний дилер

Volvo Car Corporation

вул.Кільцева дорога 18

Київ, Україна

Тел.: +38 (044) 391 11 00

www.viking-motors.ua