



## VOLVO XC90 ПРАЙС-ЛИСТ

Моделльний рік 2018

Двигун	Трансмісія	Hp/Nm	См3	Привід	Momentum	Inscription	R-Design
					Роздрібна ціна, €	Роздрібна ціна, €**	Роздрібна ціна, €**
<b>Дизель</b>							
D4	8-SPEED автоматична КПП	190/400	1969	передній FWD	53 202	59 262	59 262
D5	8-SPEED автоматична КПП	235/470	1969	повний AWD	57 582	63 640	63 640
<b>Бензин</b>							
T5	8-SPEED автоматична КПП	254/350	1969	повний AWD	55 306	61 368	61 368
T6	8-SPEED автоматична КПП	320/400	1969	повний AWD	60 608	66 668	66 668
T8 (Hybrid)	8-SPEED автоматична КПП	407/640	1969	повний AWD	75 503	81 563	81 563

Додатковий 3-й ряд сидінь (7 місць)

D4, D5, T5, T6  
T8

1 877  
S

1 877  
S

1 877  
S

Код	Колір	Примітка	Momentum	Inscription	R-Design
			Роздрібна ціна, €	Роздрібна ціна, €**	Роздрібна ціна, €**
<b>Акрилова емаль</b>					
612	Passion Red Solid (Червона емаль)		N	N	0
614	Ice White, Solid (Біла емаль)		0	0	0
<b>Металізована емаль</b>					
477	Electric Silver (Світло-сірий металік)		1 370	1 370	1 370
492	Savile Grey (Темно-сірий металік)		1 012	1 012	1 012
700	Twilight Bronze (Бронзовий металік)		1 012	1 012	N
707	Crystal White (Білий перламутр)		1 728	1 728	1 728
711	Bright Silver (Сірий металік)		1 012	1 012	1 012
714	Osmium Grey (Темно-сірий металік)		1 012	1 012	1 012
717	Black Max (Чорний металік)		1 012	1 012	1 012
719	Luminous Sand (Піщаний металік)		1 012	1 012	N
720	Bursting Blue (Яскраво синій металік)		N	N	1 370
722	Maple Brown (Коричневий металік)		1 012	1 012	N
723	Denim Blue (Темно-синій металік)		1 012	1 012	N
724	Pine Grey (Зелено-сірий металік)		1 012	1 012	N

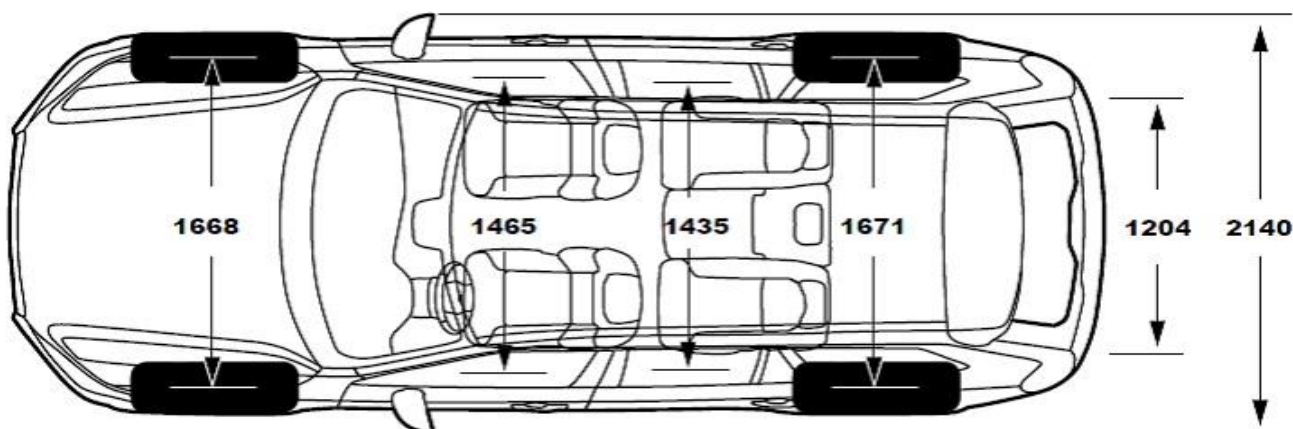
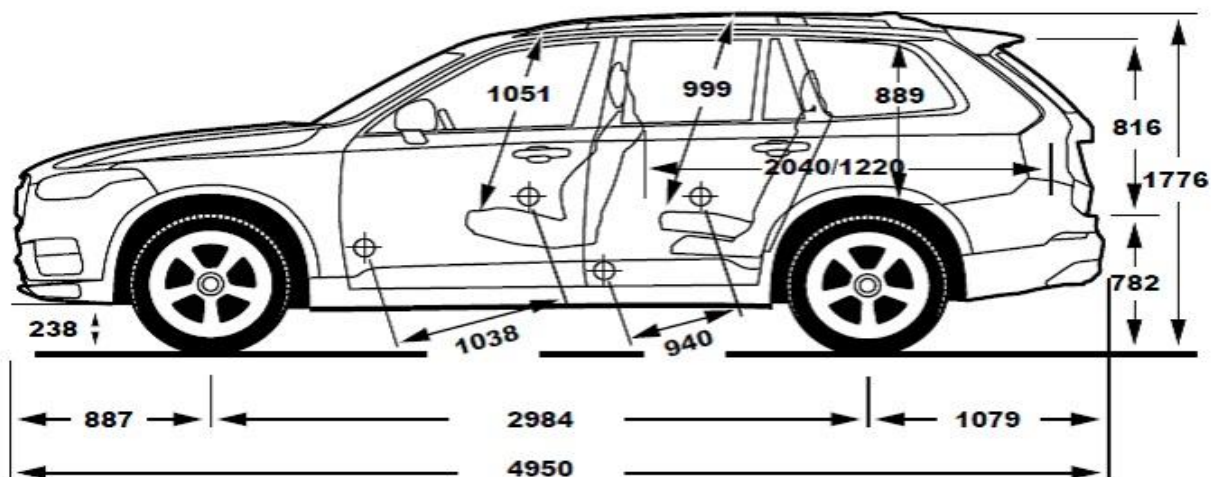
Код	Колеса	Примітка	Momentum	Inscription	R-Design
			Роздрібна ціна, €	Роздрібна ціна, €**	Роздрібна ціна, €**
165	Запасне колесо зменшеного розміру з домкратом	(D4, D5, T5, T6) (T8)	116 N	116 N	116 N
172	19-дюймові колісні диски Turbine Silver, з 10-ма спицями		S	N	N
173	20-дюймові колісні диски "Inscription"		N	S	N
234	20-дюймові матові диски з 5-ма подвійними спицями у кольорі Tech Black		1 324	0	N
174	21-дюймові колісні диски з 8-ма спицями у кольорі Silver Bright		N	1 671	N
	20-дюймові колісні диски R Design 275/45 R20		N	N	S
175	22-дюймові колісні диски R Design 275/35 R22		N	N	1 576

Код	Салон	Примітка	Momentum	Inscription	R-Design
			Роздрібна ціна, €	Роздрібна ціна, €**	Роздрібна ціна, €**
<b>ТЕКСТИЛЬ</b>					
R100	Тканинна обивка, колір Charcoal у інтер'єрі кольору Charcoal		0	N	N
<b>ШКІРА MORITZ, сидіння COMFORT</b>					
RA00	Шкіра MORITZ, колір Charcoal у інтер'єрі кольору Charcoal		0	N	N
RA20	Шкіра MORITZ, колір Amber у інтер'єрі кольору Charcoal		0	N	N
UA00	Шкіра MORITZ, колір Blond у інтер'єрі кольору Blond/Charcoal		0	N	N
WA00	Шкіра MORITZ, колір Blond у інтер'єрі кольору Blond		0	N	N
<b>ШКІРА AGNES Нарра, сидіння COMFORT (+10,47)</b>					
RB00	шкіра AGNES Нарра, колір Charcoal у інтер'єрі кольору Charcoal		1 328	0	N
RB20	шкіра AGNES Нарра, колір Amber у інтер'єрі кольору Charcoal		1 328	0	N
RB30	шкіра AGNES Нарра, колір Maroon Brown у інтер'єрі кольору Charcoal		1 328	0	N
UB00	шкіра AGNES Нарра, колір Blond у інтер'єрі кольору Blond/Charcoal		1 328	0	N
WB00	шкіра AGNES Нарра, колір Blond у інтер'єрі кольору Blond		1 328	0	N
<b>ШКІРА AGNES Нарра, сидіння SPORT (+10,47,208, 491)</b>					
RB01	шкіра AGNES Нарра, колір Charcoal у інтер'єрі кольору Charcoa		1 770	443	N
RB21	шкіра AGNES Нарра, колір Amber у інтер'єрі кольору Charcoal		1 770	443	N
RB31	шкіра AGNES Нарра, колір Maroon Brown у інтер'єрі кольору Charcoal		1 770	443	N
UB01	шкіра AGNES Нарра, колір Blond у інтер'єрі кольору Blond/Charcoal		1 770	443	N
WB01	шкіра AGNES Нарра, колір Blond у інтер'єрі кольору Blond		1 770	443	N
<b>ПЕРФОРОВАНА ШКІРА AGNES NARRA з вентиляцією передніх сидінь* (+ 1045)</b>					
RC00	перфорована шкіра AGNES Нарра, колір Charcoal у інтер'єрі кольору Charcoal		N	885	885
RC20	перфорована шкіра AGNES Нарра, колір Amber у інтер'єрі кольору Charcoal		N	885	N
RC30	перфорована шкіра AGNES Нарра, колір Maroon Brown у інтер'єрі кольору Charcoal		N	885	N
UC00	перфорована шкіра AGNES Нарра, колір Blond у інтер'єрі кольору Blond/Charcoal		N	885	N
WC00	перфорована шкіра AGNES Нарра, колір Blond у інтер'єрі кольору Blond		N	885	N
<b>ШКІРА AGNES Нарра/АЛЬКАНТАРА сидіння Sport R-Design</b>					
RB0R	AGNES Нарра Leather/Textile Nubuck Sport R-Design Standard		N	N	S
<b>ШКІРА AGNES Нарра сидіння Sport R-Design</b>					
RC0R	AGNES Нарра Leather Perforated/AGNES Leather Sport		N	N	1 328
205	Темний колір стелі салону		347	347	S
800126	Оздоблення стелі Alcantara		1 892	1 892	1 556
<b>Сидіння</b>					
11	Передні сидіння з підігрівом		S	S	S
752	Задні сидіння з підігрівом		284	284	284
	Механічне складання задніх підголовників		S	S	S
390	Задні підголовники з функцією електроскладання		190	190	190
14	Дитяче сидіння, інтегроване по центру в заднє сидіння		190	190	190
	Сидіння водія та пасажера з механічним регулюванням та електрорегулюванням висоти		S	N	N
47	Сидіння водія з електрорегулюванням та пам'яттю*	(тільки зі шкірою)	904	S	S
10	Сидіння пасажера з електрорегулюванням, з функцією пам'яті *	(MOM: +47)	568	S	S
212	Підтримка попереку, що регулюється в 4 напрямках		S	S	S
208	Електричне регулювання довжини подушки сидіння водія *	(MOM: +47)	95	95	S
491	Електричне регулювання довжини подушки сидіння пасажера *	(MOM: +10, 47, 208; INS: + 208)	95	95	S
1045	Електричне регулювання довжини подушки та бокової підтримки сидіння водія та	(тільки з перфорованою шкірою)	N	442	442
384	Передні сидіння з функцією масажу *	(+1045)	N	789	789
<b>Шасі</b>					
	Стандартне Шасі Touring		S	S	S
1000	Пневмопідвіска та активне шасі *	(MOM: +424, 510; INS: +424 )	2 712	2 712	2 712
<b>Клімат</b>					
	Електронний клімат-контроль (2 зони)		S	S	S
5	Електричний клімат-контроль (4 зони)	D4, D5, T5, T6	694	694	694
		T8	S	S	S
517	Окремий кондиціонер для третього ряду сидінь*	D4, D5, T5, T6 (+5, + 3й ряд)	757	757	757

Код	Опція	Примітка	Momentum	Inscription	R-Design
			Роздрібна ціна, €	Роздрібна ціна, €**	Роздрібна ціна, €**
		T8	S	S	S
	Система контролю якості повітря CleanZone		S	S	S
	Система передпускового обігріву двигуна та салону з таймером (Webasto)		S	S	S
170	Сонцезахисні шторки для сидінь другого ряду		284	284	284
179	Тоноване скло задніх бічних дверей та багажного відділення		473	473	473
63	Форсунки омивача вітрового скла з обігрівом		64	64	64
869	Кермо з підігрівом*	(несумісне з 319)	253	253	253
871	Вітрове скло з обігрівом*	(несумісне з 117)	232	232	232
30	Панорамний дах із зсувним люком	D4, D5, T5, T6	1 671	1 671	1 671
		T8	S	S	S
	<b>Освітлення</b>		0	0	0
	Омивачі фар високого тиску		S	S	S
86	Світлодіодні фари		S	S	S
645	Адаптивні світлодіодні фари з автоматичним регулюванням дальнього світла		694	694	694
16	Протитуманні фари інтегровані у передній спойлер		316	S	S
	<b>Інструментальні опції</b>		0	0	0
	Мультифункціональне кермо		S	S	S
	Датчик світла		S	S	S
	Датчик дощу		S	S	S
	Система контролю тиску в колесах		S	S	S
	8.0" цифровий екран панелі приладів		S	N	N
19	12.3" цифровий екран панелі приладів		505	S	S
117	Графічний проєкційний екран*	(не сумісне з 871 )	1 388	1 388	1 388
255	Система навігації SENSUS з мапою України та Європи		1 230	1 230	1 230
510	Вибір режиму руху (Drive Mode select)		116	S	S
749	Інформація, що виводиться на панель приладів російською мовою		0	0	0
	<b>Розважальні, комунікаційні та інформативні системи</b>		0	0	0
	Аудіосистема "High Performance" підсилювач Alpine, 10 динаміків Foster		S	S	S
	Wi-Fi, Bluetooth, роз'єми AUX та USB		S	S	S
262	Задній сабвуфер (низькочастотний динамік)		379	379	379
504	Програваач для CD-диску*	(недоступне для T8)	116	116	116
553	Аудіосистема "Premium Sound" 19 динаміків від Bowers & Wilkins, підсилювач Harman та сабвуфер *	(MOM: +10, 47)	3 468	3 468	3 468
882	Інтеграція смартфона (Apple Carplay та Android Auto)*	(+19, 255, 691)	379	379	379
	<b>Системи підтримки водія</b>		0	0	0
	Функція регулювання обмеження швидкості		S	S	S
	Адаптивний круїз-контроль з системою утримання полоси руху та функцією напіваавтономного керування Pilot Assist		S	S	S
	Система попередження зіткнення, передня		S	S	S
	Система попередження про перетин ліній дорожньої розмітки		S	S	S
	Система розпізнавання дорожніх знаків (RSI)		S	S	S
	Система допомоги при старті вгору		S	S	S
	Система допомоги при спуску		S	S	S
529	Задній паркувальний радар		S	S	S
	Форсунки омивачів розташовані на важелях склоочисників		S	S	S
691	Парктронік передній та задній		431	431	431
870	Система автоматичного паркування (включає передній паркувальний радар)		820	820	820
790	Камера заднього виду		536	536	536
139	Система кругового огляду 360 *	(+169, 603)	1 167	1 167	1 167
169	Внутрішнє та зовнішнє дзеркала заднього виду з функцією автозатемнення		221	221	221
603	Система моніторингу мертвих зон (BLIS) *	(+169)	631	631	631
	<b>Системи зачинення та охорони</b>		0	0	0
	Центральний замок, ключ з інтегрованим пультом дистанційного управління (KIR)		S	S	S
	Ключ дистанційного управління (R-Design), шкіряне оздоблення		N	N	S
	Ключ дистанційного управління (Inscription), шкіряне оздоблення		N	S	N
	Кнопка центрального замку в передніх дверях з індикацією		S	S	S
140	Система сигналізації Volvo Guard Alarm, що включає в себе датчик руху в салоні (IMS) та датчик нахилу автомобіля		S	S	S
	Система попередження несанкціонованого проникнення в автомобіль (BLL)		S	S	S
	Система безключового запуску автомобіля		S	S	S
896	Система безключового доступу до автомобіля та відкриття багажного відділення рухомою ногою під бампером		726	726	726
372	Система дистанційного відчинення гаражних дверей ( Homelink)*	(+454)	274	274	274
	Відкриття всіх дверей в одне натискання		S	S	S
	Функція зачинення кришки багажника і бардачку із середини салону автомобіля		S	S	S
114	Електричне дитяче блокування задніх дверей		116	116	116
	Термічно загартовані передні та задні вікна		S	S	S
236	Ламіновані бокові та задні вікна		946	946	946
	<b>Дизайн Інтер'єру</b>		0	0	0
	Рульове кермо оздоблене шкірою		S	S	S
	Ручка перемикачів передач оздоблена шкірою		S	S	S
100	Комплект килимків для 1 та 2-го ряду сидінь, текстиль		S	N	N
	Комплект килимків R-Design, текстиль		N	N	S
	Комплект килимків Inscription, текстиль		N	S	N
131	Комплект текстильних килимків для 3-го ряду сидінь *	(+ 3й ряд сидінь)	32	32	32
	Накриття у багажному відділенні, напіваавтоматичне		S	S	S
41	Сітка багажного відділення		148	148	148

Код	Опція	Примітка	Momentum	Inscription	R-Design
			Роздрібна ціна, €	Роздрібна ціна, €**	Роздрібна ціна, €**
424	Розетка 12V в багажному відділенні		53	53	53
	Дзеркала з підсвіткою в сонцезахисних козирках		S	S	S
	Внутрішнє освітлення, середній рівень		S	N	N
879	Внутрішнє освітлення, вищий рівень з налаштуванням кольору		211	S	S
168	Внутрішнє дзеркало заднього виду з функцією автоматичного затемнення		S	S	S
454	Компас у внутрішньому дзеркалі заднього виду з функцією автоматичного затемнення		85	85	85
437	Декоративні вставки "Алюміній" (Cross Brushed Aluminium)		S	N	N
440	Декоративні вставки "Сітчастий метал" (Metal Mesh)		N	0	S
480	Декоративні вставки "Карбон" (Carbon Fiber )		N	N	788
315	Декоративні вставки "Волоський горіх" (Linear Walnut)		N	S	N
458	Декоративні вставки "Лакована береза" (Dark Flame Birch) *	(MOM: +879)	284	0	N
319	Шкіряне кермо оздоблене деревом *	(несумісне з 869, MOM, INS: +458)	442	442	N
1075	Оздоблення передньої панелі шкірою Nappa *	(лише з Nappa, +30,117,170,790)	N	1 639	1 639
346	Кріплення для фіксації багажу (тримач для сумок)		148	148	148
	Металеві молдинги порогів		S	N	N
	Металеві молдинги порогів з підсвіткою		N	S	S
	<b>Дизайн Екстер'єру</b>		0	0	0
	Рейлінги на даху інтегровані сріблястого кольору		N	S	S
	Стандартна решітка радіатора чорного кольору		N	N	N
	Стандартна глянцева решітка радіатора		S	N	N
	Решітка радіатора R-Design		N	N	S
	Решітка радіатора Inscription		N	S	N
	Подвійні вихлопні труби зі срібними накладками		S	N	N
	Подвійні інтегровані вихлопні труби з срібними накладками		N	S	S
	Нижня частина бамперів та нижніх молдингів в колір кузову		S	N	S
	Нижня частина бамперів та нижніх молдингів в колір кузова з боковими накладками		N	S	N
	Inscription				
	Дверні ручки в колір кузова		S	N	N
	Дверні ручки в колір кузова з підсвіткою та освітленням зони посадки		N	S	S
	Сріблясте декоративне оздоблення бічних вікон		S	S	S
	Захисна металева накладка верхньої частини заднього бамперу		S	S	S
167	Дзеркала заднього виду з функцією автоматичного складання з інтегр. освітленням		S	S	S
308	Без емблеми двигуна		0	0	0
313	Без емблеми моделі		0	0	0
	<b>Безпека</b>		0	0	0
	Подушки безпеки, фронтальні для водія та переднього пасажиру 2-степеневі		S	S	S
	Подушка безпеки для колін водія		S	S	S
	Подушки безпеки бічні для водія та переднього пасажиру, SIPS		S	S	S
	Бокові шторки безпеки		S	S	S
	Захист від хлестоподібної травми шиї Whiplash		S	S	S
	Система нагадування про не пристебнуті ремені безпеки, всі сидіння		S	S	S
641	Система відключення подушки безпеки пасажирів		S	S	S
	Ремені безпеки на усіх сидіннях з піротехнічним натягуванням		S	S	S
	Кріплення для встановлення дитячого сидіння на передньому сидінні пасажирів Isofix		S	S	S
	Сигналізація екстреного гальмування		S	S	S
	Верхній сигнал гальмування		S	S	S
	Система підтримки водія (IDIS)		S	S	S
	Система екстреного гальмування EBA		S	S	S
	Антиблокувальна система гальм ABS		S	S	S
	Система динамічної стабілізації та контролю тяги (DSTC)		S	S	S
	Система Запобігання Перекиданню, RSC		S	S	S
	Аптечка першої допомоги		S	S	S
	Знак аварійної зупинки		S	S	S
	<b>Інше Обладнання</b>		0	0	0
900429	Цифрова інструкція з експлуатації		0	0	0
	Додаткове місце для зберігання вантажу під підлогою багажника		S	S	S
	Ремонтний комплект для шин (не комплектується якщо додана опція 165 - запасне колесо)		S	S	S
115	Кришка багажника с електроприводом		S	S	S
999	Підготовка під встановлення підніжок з освітленням		64	64	64
145	Пакет курця (попільничка та прикурювач)		32	32	32
931	230 В розетка в задній частині центральної консолі	(недоступне для T8)	116	116	116
1028	Буксирувальний пристрій (фаркоп) складний, напівавтоматичний		1 114	1 114	1 114

Код	Опція	Примітка	Momentum	Inscription	R-Design
			Роздрібна ціна, €	Роздрібна ціна, €**	Роздрібна ціна, €**
Технічні характеристики:					
Опис двигуна	D4 Дизель	D5 Дизель	T5 Бензин	T6 Бензин	T8 Гибрид
	8-ст. АКПП	8-ст. АКПП	8-ст. АКПП	8-ст. АКПП	8-ст. АКПП
Тип приводу	4-цил. дизельний двигун із турбонаддувом та подвійною турбіною	4-цил. дизельний двигун із турбонаддувом та подвійною турбіною	4-цил. бензиновий двигун із турбонаддувом	4-цил. бензиновий двигун із турбонаддувом та нагнітачем	4-цил. бензиновий двигун із турбонаддувом та нагнітачем
	D4204T14	D4204T123	B4204T23	B4204T27	B4204T35
Робочий об'єм, см3	1969	1969	1969	1969	1969
Кількість циліндрів	4 ряд	4 ряд	4 ряд	4 ряд	4 ряд
Макс. потужність, к.с. при об/хв	190 / 4250	235 / 4250	254 / 5500	320 / 5700	407 / 5700
Макс. крутний момент, Н•м при об/хв	400 / 1750-2500	470 / 1750-2500	350 / 1500-4800	400 / 2200-5400	640 / 2200-5400
Розгін 0 – 100 км/год., сек	9,2	7,8	8,2	6,5	5,6
Максимальна швидкість, км/год	205	220	215	230	230
Витрата пального змішаний, л/100 км	5,2	5,7	7,6	8	2,1
Місткість паливного баку, л	71	71	71	71	50
Викиди CO <sub>2</sub> , г/км	136	152	176	186	49
Дорожній просвіт (стандартна підвіска), мм	238	238	238	238	238
Дорожній просвіт (пневмопідвіска), мм	227-267	227-267	227-267	227-267	227-267
Споряджена маса, кг (5/7 місць)	2005 / 2030	2005 / 2030	1996 / 2004	1996 / 2004	1996 / 2004
Діаметр повороту, м	11,8	11,8	11,8	11,8	11,8



ТОВ "Вікінг Моторз"  
 Офіційний дилер Volvo Car Corporation  
 вул.Кільцева дорога 18 Київ, Україна  
 Тел.: +38(044) 391 11 00  
 www.viking-motors.ua

