



## VOLVO XC60 ПРАЙС-ЛИСТ

Моделльний рік 2018.5

Двигун	Трансмісія	Hp/Nm	См3	Привід	Momentum Роздрібна ціна, €	Inscription Роздрібна ціна, €**	R-Design Роздрібна ціна, €**
<b>Дизель</b>							
D4	6-SPEED механічна КПП	190/400	1969	повний AWD	48 036	52 516	50 939
D4	8-SPEED автоматична КПП	190/400	1969	повний AWD	50 175	54 655	53 076
D5	8-SPEED автоматична КПП	235/470	1969	повний AWD	53 280	57 760	56 182
<b>Бензин</b>							
T5	8-SPEED автоматична КПП	254/350	1969	передній FWD	49 302	53 782	52 203
T5	8-SPEED автоматична КПП	254/350	1969	повний AWD	51 078	56 123	54 546
T6	8-SPEED автоматична КПП	320/400	1969	повний AWD	55 207	59 686	58 109
T8	8-SPEED автоматична КПП	407/640	1969	повний AWD	66 406	70 427	68 850

Код	Колір	Примітка	Momentum Роздрібна ціна, €	Inscription Роздрібна ціна, €**	R-Design Роздрібна ціна, €**
<b>Акрилова емаль</b>					
19	Black Stone Solid		0	0	N
612	Passion Red Solid		N	N	0
614	Ice White, Solid		0	0	0
<b>Металізована емаль</b>					
477	Electric Silver		1 193	1 193	1 193
707	Crystal White		1 522	1 522	1 522
711	Bright Silver		854	854	854
714	Osmium Grey		854	854	854
717	Black Max		854	854	854
719	Luminous Sand		854	854	N
720	Bursting Blue		N	N	1 193
721	Mussel Blue		854	854	N
722	Maple Brown		854	854	N
723	Denim Blue		854	854	N
724	Urban Green		854	854	N
725	Fusion Red		854	854	854

Код	Колеса	Примітка	Momentum Роздрібна ціна, €	Inscription Роздрібна ціна, €**	R-Design Роздрібна ціна, €**
165	Запасне колесо зменшеного розміру з домкратом	для T8	132	132	132
1064	17-дюймові колісні диски "5-Spoke Silver"		N	N	N
148	18-дюймові колісні диски "Momentum"		0	N	N
1009	18-дюймові колісні диски "Momentum"		142	N	N
224	19-дюймові колісні диски "Momentum"		S	N	N
R11D	19-дюймові колісні диски "Inscription"		678	0	N
R11C	19-дюймові колісні диски "R Design"		N	S	N
1011	20-дюймові диски "Momentum"		N	N	S
1012	20-дюймові колісні диски "Inscription"		1 355	678	N
1013	21-дюймові колісні диски R Design		N	678	N
			N	N	1 862

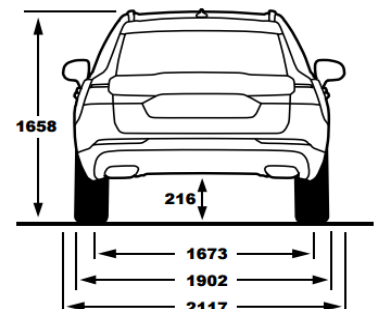
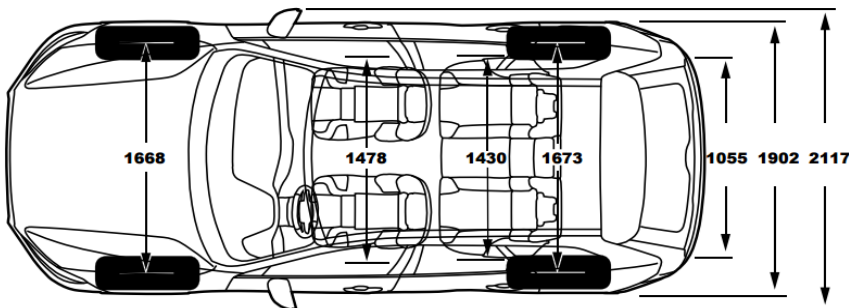
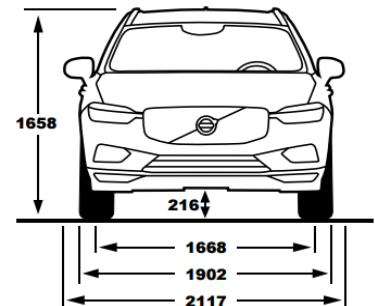
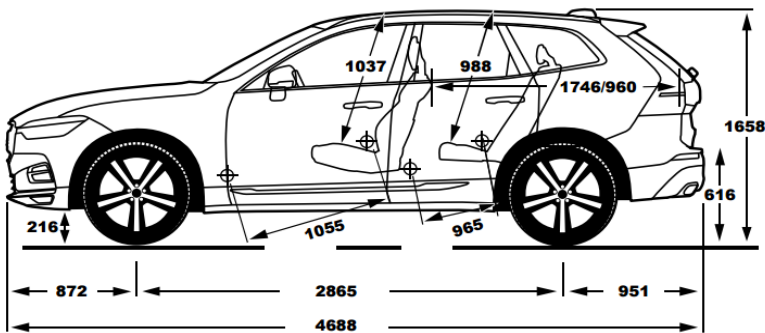
Код	Салон	Примітка	Momentum Роздрібна ціна, €	Inscription Роздрібна ціна, €**	R-Design Роздрібна ціна, €**
<b>ТЕКСТИЛЬ-ВІНІЛ</b>					
R300	ТЕКСТИЛЬ-ВІНІЛ, колір Charcoal у інтер'єрі кольору Charcoal		S	0	N
U310	ТЕКСТИЛЬ-ВІНІЛ, колір Blond City Weave у інтер'єрі кольору Blond		S	0	N
<b>ШКІРА Moritz, сидіння COMFORT</b>					
RA00	Шкіра MORITZ, колір Charcoal у інтер'єрі кольору Charcoal		1 296	0	N
RA20	Шкіра MORITZ, колір Amber у інтер'єрі кольору Charcoal		1 296	0	N
RA30	Шкіра MORITZ, колір Maroon Brown у інтер'єрі кольору Charcoal		1 296	0	N
RA40	Шкіра MORITZ, колір Blond у інтер'єрі кольору Charcoal		1 296	0	N
UA00	Шкіра MORITZ, колір Blond у інтер'єрі кольору Blond/Charcoal		1 296	0	N
WA00	Шкіра MORITZ, колір Blond у інтер'єрі кольору Blond		1 296	0	N
<b>ШКІРА Moritz, сидіння SPORT</b>					
RA01	Шкіра MORITZ, колір Charcoal у інтер'єрі кольору Charcoal		1 666	371	N
RA41	Шкіра MORITZ, колір Blond у інтер'єрі кольору Charcoal		1 666	371	N
UA01	Шкіра MORITZ, колір Blond у інтер'єрі кольору Blond		1 666	371	N
<b>ПЕРФОРОВАНА ШКІРА AGNES NAPPA з вентиляцією передніх сидінь +10, 47, 1045</b>					
RC00	перфорована шкіра AGNES Nappa, колір Charcoal у інтер'єрі кольору Charcoal		3 332	2 036	2 036
RC20	перфорована шкіра AGNES Nappa, колір Amber у інтер'єрі кольору Charcoal		3 332	2 036	2 036
RC30	перфорована шкіра AGNES Nappa, колір Maroon Brown у інтер'єрі кольору Charcoal		3 332	2 036	2 036
RC40	перфорована шкіра AGNES Nappa, колір Blond у інтер'єрі кольору Charcoal		3 332	2 036	2 036
UC00	перфорована шкіра AGNES Nappa, колір Blond у інтер'єрі кольору Blond/Charcoal		3 332	2 036	2 036
WC00	перфорована шкіра AGNES Nappa, колір Blond у інтер'єрі кольору Blond		3 332	2 036	2 036
<b>ШКІРА AGNES Nappa/АЛЬКАНТАРА сидіння Sport R-Design</b>					
RB0R	AGNES Nappa Leather/Textile Nubuck Sport R-Design Standard		N	N	S
205	Темний колір стелі салону		283	283	S
<b>Сидіння</b>					
11	Передні сидіння з підігрівом		S	S	S
752	Задні сидіння з підігрівом		226	226	226
	Механічне складання задніх підголовників		S	S	S
390	Задні підголовники з функцією електроскладання		170	170	170
	Сидіння водія та пасажирів з механічним регулюванням та електрорегулюванням висоти		S	N	S
47	Сидіння водія з електрорегулюванням та пам'яттю		734	S	774
10	Сидіння пасажирів з електрорегулюванням, з функцією пам'яті *	(+47)	452	452	452
212	Підтримка попереку, що регулюється в 4 напрямках		S	S	S
1046	Механічне регулювання довжини подушок передніх сидінь*	Лише для RA01,RA41,UA01	113	S	S
1045	Електричне регулювання довжини подушок та бічної підтримки передніх сидінь*	Лише для шкіри NAPPA	367	367	367
384	Передні сидіння з функцією масажу *	лише для перфорованої шкіри	649	649	N
<b>Шасі</b>					
	Стандартне Шасі Dynamic		S	S	N
	Шасі Sport		N	N	S
1000	Пневмопідвіска та система активного керування амортизаторами Four-C	для T8	2 144	2 144	2 144
<b>Клімат</b>					
	Електронний клімат-контроль (2 зони)		S	S	S
5	Електричний клімат-контроль (4 зони)		621	621	621
	Система контролю якості повітря CleanZone	для T8	N	N	N
	Система передпускового обігріву двигуна та салону з таймером (Webasto)		S	S	S
179	Тоноване скло задніх бічних дверей та багажного відділення		395	395	395
63	Форсунки омивача вітрового скла з обігрівом		57	57	57

869	Кермо з підігрівом		226	226	226
871	Вітрове скло з обігрівом	несумісне з 117	189	189	189
30	Панорамний дах із зсувним люком		1 355	1 355	1 355
		для T8	S	S	S
	<b>Освітлення</b>		0	0	0
	Омивачі фар високого тиску		S	S	S
86	Світлодіодні фари		S	S	S
645	Адаптивні світлодіодні фари з автоматичним регулюванням дальнього світла		565	565	565
16	Протитуманні фари інтегровані у передній спойлер		254	254	254
	<b>Інструментальні опції</b>		0	0	0
	Мультифункціональне кермо		S	S	S
	Датчик світла		S	S	S
	Датчик дощу		S	S	S
	Система контролю тиску в колесах		S	S	S
	8.0" цифровий екран панелі приладів		S	N	N
		для T8	N	N	N
19	12.3" цифровий екран панелі приладів		424	S	S
		для T8	S	S	S
117	Графічний проекційний екран	несумісне з 871	1 129	1 129	1 129
255	Система навігації SENSUS з мапою України та Європи		1 101	1 101	1 101
510	Вибір режиму руху (Drive Mode select)		95	S	S
399	VOLVO ON CALL		S	S	S
	<b>Розважальні, комунікаційні та інформативні системи</b>		0	0	0
	Аудіосистема "High Performance" підсилювач Alpine, 10 динаміків Foster		S	S	S
	Wi-Fi, Bluetooth, роз'єми AUX та USB		S	S	S
262	Задній сабвуфер (низькочастотний динамік)		339	339	339
504	Програваач для CD-диску		104	104	104
553	Аудіосистема "Premium Sound" 19 динаміків від Bowers & Wilkins, підсилювач Harman та сабвуфер		2 821	2 821	2 821
882	Підключення Smart phone (iPhone and Android) , два роз'єми USB		339	339	339
	<b>Системи підтримки водія</b>		0	0	0
	Функція регулювання обмеження швидкості		S	S	S
	Круїз-контроль		S	S	S
132	Адаптивний круїз-контроль з системою утримання полоси руху та функції напівавтономного керування Pilot Assist		1 524	1 524	1 524
	Система попередження зіткнення, передня		S	S	S
	Система попередження про перетин лінії дорожньої розмітки		S	S	S
	Система розпізнавання дорожніх знаків (RSI)		S	S	S
	Система допомоги при старті вгору		S	S	S
	Система допомоги при спуску		S	S	S
	Задній паркувальний радар		S	S	S
	Форсунки омивачів розташовані на важелях склоочисників		S	S	S
691	Передній паркувальний радар		386	386	386
870	Система автоматичного паркування (включає передній паркувальний радар)		659	659	659
790	Камера заднього виду		452	452	452
139	Система кругового огляду 360 *	вимагає 169,603	988	988	988
169	Внутрішнє та зовнішнє дзеркала заднього виду з функцією автотемнення	вимагає 603	367	198	198
603	Система моніторингу мертвих зон (BLIS) *		537	537	537
	<b>Системи зачинення та охорони</b>		0	0	0
	Центральний замок, ключ з інтегрованим пультом ДУ (KIR)		S	S	S
	Ключ дистанційного управління (R-Design), шкіряне оздоблення		N	N	S
	Ключ дистанційного управління (Inscription), шкіряне оздоблення		N	S	N
	Кнопка центрального замку в передніх дверях з індикацією		S	S	S
140	Система сигналізації Volvo Guard Alarm, що включає в себе датчик руху в салоні (IMS) та датчик нахилу автомобіля		S	S	S
	Система попередження несанкціонованого проникнення в автомобіль		S	S	S
	Система безключового запуску автомобіля		S	S	S
896	Система безключового доступу до автомобіля, дверні ручки з підсвіткою та відкриття багажного відділення рухомою ногою *	вимагає 115	565	565	565
	Відкриття всіх дверей в одне натискання		S	S	S
874	Зачинення бардачку		38	38	38
	Функція блокування кришки багажника із середини автомобіля		S	S	S
114	Електричне дитяче блокування задніх дверей		95	95	95
	Термічно загартовані передні та задні вікна		S	S	S
236	Ламіновані бокові вікна		931	931	931
	<b>Дизайн Інтер'єру</b>		0	0	0
	Рульове кермо оздоблене шкірою		S	S	S
489	3-х спицеве шкіряне кермо Sport з декоративними вставками Uni Deco та оздобленням з перфорованою шкірою		N	113	N

	3-х спициве шкіряне кермо R-Design з перфорованою шкірою	N	N	S
873	Підрульові важелі перемикання передач	160	160	160
	Ручка перемикання передач оздоблена шкірою	S	S	S
	Кришталева ручка перемикання передач	N	N	N
		S	S	S
	для T8			
100	Комплект килимків, текстиль	S	S	N
	Комплект килимків R-Design, текстиль	N	N	S
	Накриття у багажному відділенні	S	S	S
1058	Сітка для мілких речей на центральній консолі	29	S	S
41	Сітка багажного відділення	57	57	57
424	Розетка 12V в багажному відділенні	48	48	48
	Дзеркала з підсвіткою в сонцезахисних козирках	S	S	S
	Внутрішнє освітлення, середній рівень	S	N	N
879	Внутрішнє освітлення, вищий рівень з налаштуванням кольору	170	S	170
168	Внутрішнє дзеркало заднього виду з функцією автозатемнення	170	S	S
	Декоративні вставки з алюмінію Iron Ore	S	0	N
440	Декоративні вставки з алюмінію Metal Mesh	N	0	S
	Декоративні вставки з дерева Driftwood	N	S	N
294	Декоративні вставки з дерева Linear Lime	198	0	N
1075	Оздоблення передньої панелі шкірою *			
	Металеві молдінги порогів	N	1 355	1 355
	Металеві молдінги порогів з підсвіткою	S	N	N
		N	S	S
<b>Дизайн Екстер'єру</b>				
	Рейлінги на даху інтегровані сріблястого кольору	N	S	S
	Стандартна глянцева решітка радіатора	S	N	N
	Решітка радіатора R-Design	N	N	S
	Решітка радіатора Inscription	N	S	N
	Подвійні вихлопні труби зі срібними накладками	S	N	N
	Подвійні інтегровані вихлопні труби з срібними накладками	N	S	S
	Нижня частина бамперів та нижніх молдингів в колір кузова	S	N	S
	Нижня частина бамперів та нижніх молдингів в колір кузова з боковими накладками Inscription	N	S	N
	Дверні ручки в колір кузова	S	S	S
857	Сріблясте декоративне оздоблення бічних вікон	386	S	S
	Захисна металева накладка верхньої частини заднього бамперу	S	S	S
167	Бічні дзеркала заднього виду з електрорегулюваннями, функцією автоматичного складання та інтегр. освітленням	254	S	S
308	Без емблеми двигуна	0	0	0
313	Без емблеми моделі	0	0	0
<b>Безпека</b>				
	Подушки безпеки, фронтальні для водія та переднього пасажиру 2-ступеневі	S	S	S
	Подушка безпеки для колін водія	S	S	S
	Подушки безпеки бічні для водія та переднього пасажиру, SIPS	S	S	S
	Бокові шторки безпеки	S	S	S
	Захист від хлестоподібної травми шиї Whiplash	S	S	S
	Система нагадування про не пристебнуті ремені безпеки, всі сидіння	S	S	S
641	Система відключення подушки безпеки пасажирів	S	S	S
	Ремені безпеки на усіх сидіннях з піротехнічним натягуванням	S	S	S
	Кріплення для встановлення дитячого сидіння на передньому сидінні пасажирів Isofix	S	S	S
	Сигналізація екстреного гальмування	S	S	S
	Верхній сигнал гальмування	S	S	S
	Система підтримки водія (IDIS)	S	S	S
	Система екстреного гальмування EBA	S	S	S
	Антиблокувальна система гальм ABS	S	S	S
	Система динамічної стабілізації та контролю тяги (DSTC)	S	S	S
	Система Запобігання Перекиданню, RSC	S	S	S
	Аптечка першої допомоги	S	S	S
	Знак аварійної зупинки	S	S	S
<b>Інше Обладнання</b>				
900429	Цифрова інструкція з експлуатації	0	0	0
	Додаткове місце для зберігання вантажу під підлогою багажника	S	S	S
	Ремонтний комплект для шин (не сумісне з 165 - запасне колесо)	S	S	S
115	Кришка багажника с електроприводом	480	480	480
492	Електропривід складання спинок сидінь другого ряду з управлінням з багажного відділення	254	254	254
145	Пакет курця (попільничка та прикурювач)	29	29	29
931	230 В розетка в задній частині центральної консолі	104	104	104
		N	N	N
1028	Буксирувальний пристрій (фаркоп) складний, напівавтоматичний	1 007	1 007	1 007
	для T8			

## Технічні характеристики

Версія	D4	D5	T5	T6	T8
Двигун	бі-турбований дизель	бі-турбований дизель	турбований бензин	турбо-компресорний бензин	Plug-In Hybrid турбо-компресорний бензин та два електродвигуни
Потужність	190 (4250)	235 (4000)	254 (5500)	320 (5700)	407 (12700)
Крутний момент	400 (1750-2500)	480 (1750 -2250)	350 (1500-4800)	400 (2200-5400)	640 (12700)
Трансмісія			8AT		
Тип приводу			AWD		
Максимальна швидкість	205	220			230
Розгін 0-100 км/год	8,4	7,2	6,8	6,3	5,3
Гальмівний шлях		35			
Витрата пального (змішаний цикл)	5,2	5,5	7,4	7,7	2,1
Викиди CO2	136	144	169	176	49
Об'єм бака	60	71	60	71	50
Споряджена маса			1926 - 2174		
Повна маса			2390 - 2440		
Максимальна маса причепа			2400		
Габаритні розміри (довжина/ширина/висота/колісна база)			4688/2117/1658/2865		
Кліренс			216		
Діаметр розвороту			11,4		
Об'єм багажника			635/1432		



ТОВ "Вікінг Моторз"  
 Офіційний дилер Volvo Car Corporation  
 вул.Кільцева дорога 18 Київ, Україна  
 Тел.: +38(044) 391 11 00  
[www.viking-motors.ua](http://www.viking-motors.ua)