

VOLVO XC60 ПРАЙС-ЛИСТ

Модельний рік 2019

Двигун	Трансмісія	Hp/Nm	См3	Привід	Momentum Роздрібна ціна, €	Inscription Роздрібна ціна, €**	R-Design Роздрібна ціна, €**
Дизель							
D4	6-SPEED механічна КПП	190/400	1969	повний AWD	46 754	51 539	49 994
D4	8-SPEED автоматична КПП	190/400	1969	повний AWD	48 848	53 634	52 088
D5	8-SPEED автоматична КПП	235/470	1969	повний AWD	51 888	56 674	55 129
Бензин							
T5	8-SPEED автоматична КПП	254/350	1969	передній FWD	47 990	52 776	51 231
T5	8-SPEED автоматична КПП	254/350	1969	повний AWD	50 284	55 068	53 523
T6	8-SPEED автоматична КПП	320/400	1969	повний AWD	53 772	58 558	57 013
T8	8-SPEED автоматична КПП	407/640	1969	повний AWD	64 741	69 078	67 533

Код	Колір	Примітка	Momentum Роздрібна ціна, €	Inscription Роздрібна ціна, €**	R-Design Роздрібна ціна, €**
Акрилова емаль					
19	Black Stone Solid		0	0	N
612	Passion Red Solid		N	N	0
614	Ice White, Solid		0	0	0
Металізована емаль					
477	Exclusive Electric Silver		1 168	1 168	1 168
707	Exclusive Crystal White Pearl		1 491	1 491	1 491
711	Bright Silver		836	836	836
714	Osmium Grey		836	836	836
717	Black Max		836	836	836
719	Luminous Sand		836	836	N
720	Exclusive Bursting Blue		N	N	1 168
721	Mussel Blue		836	836	N
722	Maple Brown		836	836	N
723	Denim Blue		836	836	N
724	Urban Green		836	836	N
725	Fusion Red		836	836	836

Код	Колеса	Примітка	Momentum Роздрібна ціна, €	Inscription Роздрібна ціна, €**	R-Design Роздрібна ціна, €**
165	Запасне колесо зменшеного розміру з домкратом	для T8	139	139	139
1064	17-дюймові колісні диски "5-Spoke Silver"		N	N	N
148	18-дюймові колісні диски "Momentum"		0	N	N
1009	18-дюймові колісні диски "Momentum"		142	N	N
224	19-дюймові колісні диски "Momentum"		S	N	N
R11D	19-дюймові колісні диски "Inscription"		664	0	N
R11C	19-дюймові колісні диски "R Design"		N	S	N
1011	20-дюймові диски "Momentum"		N	N	S
1012	20-дюймові колісні диски "Inscription"		1 327	664	N
1013	21-дюймові колісні диски R Design		N	664	N
			N	N	1 824

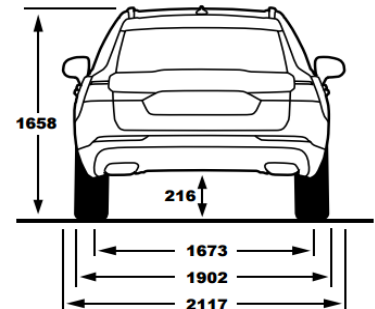
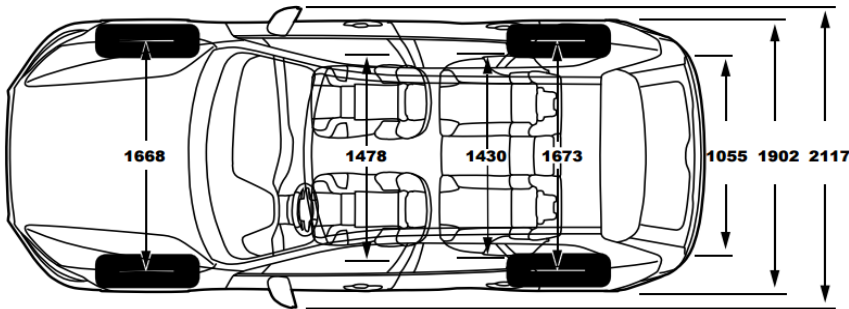
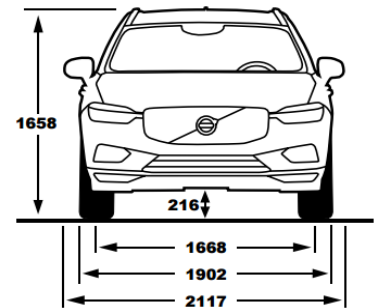
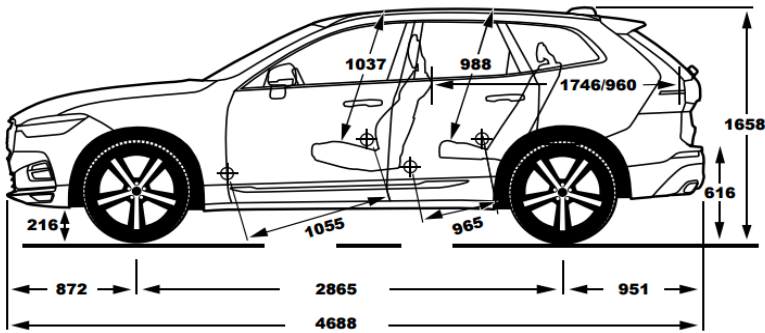
Код	Салон	Примітка	Momentum Роздрібна ціна, €	Inscription Роздрібна ціна, €**	R-Design Роздрібна ціна, €**
ТЕКСТИЛЬ-ВІНІЛ					
R300	ТЕКСТИЛЬ-ВІНІЛ, колір Charcoal у інтер'єрі кольору Charcoal		S	0	N
U310	ТЕКСТИЛЬ-ВІНІЛ, колір Blond City Weave у інтер'єрі кольору Blond		S	0	N
ШКІРА Moritz, сидіння COMFORT					
RA00	Шкіра MORITZ, колір Charcoal у інтер'єрі кольору Charcoal		1 269	0	N
RA20	Шкіра MORITZ, колір Amber у інтер'єрі кольору Charcoal		1 269	0	N
RA30	Шкіра MORITZ, колір Maroon Brown у інтер'єрі кольору Charcoal		1 269	0	N
RA40	Шкіра MORITZ, колір Blond у інтер'єрі кольору Charcoal		1 269	0	N
UA00	Шкіра MORITZ, колір Blond у інтер'єрі кольору Blond/Charcoal		1 269	0	N
WA00	Шкіра MORITZ, колір Blond у інтер'єрі кольору Blond		1 269	0	N
ШКІРА Moritz, сидіння SPORT					
RA01	Шкіра MORITZ, колір Charcoal у інтер'єрі кольору Charcoal		1 632	363	N
RA41	Шкіра MORITZ, колір Blond у інтер'єрі кольору Charcoal		1 632	363	N
UA01	Шкіра MORITZ, колір Blond у інтер'єрі кольору Blond		1 632	363	N
ПЕРФОРОВАНА ШКІРА AGNES NAPPA з вентиляцією передніх сидінь +10, 47, 1045					
RC00	перфорована шкіра AGNES Nappa, колір Charcoal у інтер'єрі кольору Charcoal		3 263	1 994	1 994
RC20	перфорована шкіра AGNES Nappa, колір Amber у інтер'єрі кольору Charcoal		3 263	1 994	N
RC30	перфорована шкіра AGNES Nappa, колір Maroon Brown у інтер'єрі кольору Charcoal		3 263	1 994	N
RC40	перфорована шкіра AGNES Nappa, колір Blond у інтер'єрі кольору Charcoal		3 263	1 994	N
UC00	перфорована шкіра AGNES Nappa, колір Blond у інтер'єрі кольору Blond/Charcoal		3 263	1 994	N
WC00	перфорована шкіра AGNES Nappa, колір Blond у інтер'єрі кольору Blond		3 263	1 994	N
ШКІРА AGNES Nappa/АЛЬКАНТАРА сидіння Sport R-Design					
RB0R	AGNES Nappa Leather/Textile Nubuck Sport R-Design Standard		N	N	S
205	Темний колір стелі салону		277	277	S
Сидіння					
11	Передні сидіння з підігрівом		S	S	S
752	Задні сидіння з підігрівом		221	221	221
322	Інтегровані дитячі сидіння		249	249	249
	Механічне складання задніх підголовників		S	S	S
390	Задні підголовники з функцією електроскладання		166	166	166
	Сидіння водія та пасажирів з механічним регулюванням та електрорегулюванням висоти		S	N	S
47	Сидіння водія з електрорегулюванням та пам'яттю		719	S	719
10	Сидіння пасажирів з електрорегулюванням, з функцією пам'яті *	(+47)	415	415	415
212	Підтримка попереку, що регулюється в 4 напрямках		56	S	S
1101	Регулювання подушок довжини передніх сидінь		157	S	157
209	Електричне регулювання бічної підтримки передніх сидінь *	Лише для шкіри NAPPA	203	203	203
384	Передні сидіння з функцією масажу *	лише для перфорованої шкіри	636	636	N
Шасі					
	Стандартне Шасі Dynamic		S	S	N
	Шасі Sport		489	489	S
1000	Пневмопідвіска та система активного керування амортизаторами Four-C	для T8	2 100	2 100	2 100
Клімат					
	Електронний клімат-контроль (2 зони)		S	S	S
5	Електричний клімат-контроль (4 зони)		608	608	608
	Система контролю якості повітря CleanZone	для T8	N	N	N
	Система передпускового обігріву двигуна та салону з таймером (Webasto)		S	S	S
179	Тоноване скло задніх бічних дверей та багажного відділення		387	387	387
63	Форсунки омивача вітрового скла з обігрівом		56	56	56

869	Кермо з підігрівом		221	221	221
871	Вітрове скло з обігрівом	несумісне з 117	185	185	185
30	Панорамний дах із зсувним люком		1 362	1 362	1 362
		для T8	S	S	S
	Освітлення		0	0	0
	Омивачі фар високого тиску		S	S	S
86	Світлодіодні фари		S	S	S
645	Адаптивні світлодіодні фари з автоматичним регулюванням дальнього світла		553	553	553
16	Протитуманні фари інтегровані у передній спойлер		194	194	194
	Інструментальні опції		0	0	0
	Мультифункціональне кермо		S	S	S
	Датчик світла		S	S	S
	Датчик дощу		S	S	S
	Система контролю тиску в колесах		S	S	S
	8.0" цифровий екран панелі приладів		S	N	N
		для T8	N	N	N
19	12.3" цифровий екран панелі приладів	(+255, 882) для T8	424	S	S
			S	S	S
117	Графічний проекційний екран	несумісне з 871	1 106	1 106	1 106
255	Система навігації SENSUS з мапою України та Європи		1 078	1 078	1 078
510	Вибір режиму руху (Drive Mode select)		93	S	S
399	VOLVO ON CALL		S	S	S
	Розважальні, комунікаційні та інформативні системи		0	0	0
	Аудіосистема "High Performance" підсилювач Alpine, 10 динаміків Foster		S	S	S
	Wi-Fi, Bluetooth, роз'єми AUX та USB		S	S	S
1033	Аудіосистема High Performance Pro Harman Kardon, 13 динаміків		774	774	774
504	Програваач для CD-диску	недоступно для T8	102	102	102
553	Аудіосистема "Premium Sound" 19 динаміків від Bowers & Wilkins, підсилювач Harman та сабвуфер		3 040	3 040	3 040
882	Підключення Smart phone (iPhone and Android) , два роз'єми USB		332	332	332
	Системи підтримки водія		0	0	0
	Функція регулювання обмеження швидкості		S	S	S
	Круїз-контроль		S	S	S
132	Адаптивний круїз-контроль з системою утримання полоси руху та фіункціє напівавтономного керування Pilot Assist		1 492	1 492	1 492
	Система попередження зіткнення, передня		S	S	S
	Система попередження про перетин лінії дорожньої розмітки		S	S	S
	Система розпізнавання дорожніх знаків (RSI)		S	S	S
	Система допомоги при старті вгору		S	S	S
	Система допомоги при спуску		S	S	S
	Задній паркувальний радар		S	S	S
	Форсунки омивачів розташовані на важелях склоочисників		S	S	S
691	Передній паркувальний радар		378	378	378
870	Система автоматичного паркування (включає передній паркувальний радар)		645	645	645
790	Камера заднього виду		442	442	442
139	Система кругового огляду 360 *	вимагає 169,603	967	967	967
169	Внутрішнє та зовнішнє дзеркала заднього виду з функцією автотемнення	вимагає 603	360	194	194
603	Система моніторингу мертвих зон (BLIS) *		525	525	525
	Системи зачинення та охорони		0	0	0
	Центральний замок, ключ з інтегрованим пультом ДУ (KIR)		S	S	S
	Ключ дистанційного управління (R-Design), шкіряне оздоблення		N	N	S
	Ключ дистанційного управління (Inscription), шкіряне оздоблення		N	S	N
	Кнопка центрального замку в передніх дверях з індикацією		S	S	S
140	Система сигналізації Volvo Guard Alarm, що включає в себе датчик руху в салоні (IMS) та датчик нахилу автомобіля		S	S	S
	Система попередження несанкціонованого проникнення в автомобіль		S	S	S
	Система безключового запуску автомобіля		S	S	S
896	Система безключового доступу до автомобіля, дверні ручки з підсвіткою та відкриття багажного відділення рухом ноги *	вимагає 115	553	553	553
	Відкриття всіх дверей в одне натискання		S	S	S
874	Зачинення бардачку		37	37	37
	Функція блокування кришки багажника із середини автомобіля		S	S	S
114	Електричне дитяче блокування задніх дверей		93	93	93
	Термічно загартовані передні та задні вікна		S	S	S
236	Ламіновані бокові вікна		912	912	912
	Дизайн Інтер'єру		0	0	0
	Рульове кермо оздоблене шкірою		S	S	S
489	3-х спицеве шкіряне кермо Sport з декоративними вставками Uni Deco та оздобленням з перфорованою шкірою		N	111	N

	3-х спициве шкіряне кермо R-Design з перфорованою шкірою	N	N	S
873	Підрульові важелі перемикання передач	157	157	157
	Ручка перемикання передач оздоблена шкірою	S	S	S
	Кришталева ручка перемикання передач	N	N	N
		S	S	S
100	Комплект килимків, текстиль	S	S	N
	Комплект килимків R-Design, текстиль	N	N	S
	Накриття у багажному відділенні	S	S	S
1058	Сітка для мілких речей на центральній консолі	29	S	S
41	Сітка багажного відділення	57	57	57
424	Розетка 12V в багажному відділенні	48	48	48
	Дзеркала з підсвіткою в сонцезахисних козирках	S	S	S
	Внутрішнє освітлення, середній рівень	S	N	N
879	Внутрішнє освітлення, вищий рівень з налаштуванням кольору	102	S	102
168	Внутрішнє дзеркало заднього виду з функцією автозатемнення	166	S	S
	Декоративні вставки з алюмінію Iron Ore	S	0	N
440	Декоративні вставки з алюмінію Metal Mesh	N	0	S
	Декоративні вставки з дерева Driftwood	N	S	N
294	Декоративні вставки з дерева Smoked Larch Wood	194	0	N
1075	Оздоблення передньої панелі шкірою *	N	S	1 355
	Металеві молдінги порогів	S	N	N
	Металеві молдінги порогів з підсвіткою	N	S	S
Дизайн Екстер'єру				
	Рейлінги на даху інтегровані сріблястого кольору	N	S	S
	Стандартна глянцева решітка радіатора	S	N	N
	Решітка радіатора R-Design	N	N	S
	Решітка радіатора Inscription	N	S	N
	Подвійні вихлопні труби зі срібними накладками	S	N	N
	Подвійні інтегровані вихлопні труби з срібними накладками	N	S	S
	Нижня частина бамперів та нижніх молдингів в колір кузова	S	N	S
	Нижня частина бамперів та нижніх молдингів в колір кузова з боковими накладками Inscription	N	S	N
	Дверні ручки в колір кузова	S	S	S
857	Сріблясте декоративне оздоблення бічних вікон	277	S	S
	Захисна металева накладка верхньої частини заднього бамперу	S	S	S
167	Бічні дзеркала заднього виду з електрорегулюваннями, функцією автоматичного складання та інтегр. освітленням	S	S	S
308	Без емблеми двигуна	0	0	0
313	Без емблеми моделі	0	0	0
Безпека				
	Подушки безпеки, фронтальні для водія та переднього пасажиру 2-ступеневі	S	S	S
	Подушка безпеки для колін водія	S	S	S
	Подушки безпеки бічні для водія та переднього пасажиру, SIPS	S	S	S
	Бокові шторки безпеки	S	S	S
	Захист від хлестоподібної травми шиї Whiplash	S	S	S
	Система нагадування про не пристебнуті ремені безпеки, всі сидіння	S	S	S
641	Система відключення подушки безпеки пасажирів	S	S	S
	Ремені безпеки на усіх сидіннях з піротехнічним натягуванням	S	S	S
	Кріплення для встановлення дитячого сидіння на передньому сидінні пасажирів Isofix	S	S	S
	Сигналізація екстреного гальмування	S	S	S
	Верхній сигнал гальмування	S	S	S
	Система підтримки водія (IDIS)	S	S	S
	Система екстреного гальмування EBA	S	S	S
	Антиблокувальна система гальм ABS	S	S	S
	Система динамічної стабілізації та контролю тяги (DSTC)	S	S	S
	Система Запобігання Перекиданню, RSC	S	S	S
	Аптечка першої допомоги	S	S	S
	Знак аварійної зупинки	S	S	S
Інше Обладнання				
900429	Цифрова інструкція з експлуатації	0	0	0
980	Збільшений об'єм паливного баку (71л)	56	56	56
	Додаткове місце для зберігання вантажу під підлогою багажника	S	S	S
	Ремонтний комплект для шин (не сумісне з 165 - запасне колесо)	S	S	S
115	Кришка багажника с електроприводом	470	470	470
492	Електропривід складання спинок сидінь другого ряду з управлінням з багажного відділення	249	249	249
145	Пакет курця (попільничка та прикурювач)	28	28	28
931	230 В розетка в задній частині центральної консолі	102	102	102
		N	N	N
1028	Буксирувальний пристрій (фаркоп) складний, напівавтоматичний	986	986	986

Технічні характеристики

Версія	D4	D5	T5	T6	T8
Двигун	бі-турбований дизель	бі-турбований дизель	турбований бензин	турбо-компресорний бензин	Plug-In Hybrid турбо-компресорний бензин та два електродвигуни
Потужність	190 (4250)	235 (4000)	254 (5500)	320 (5700)	407 (12700)
Крутний момент	400 (1750-2500)	480 (1750 -2250)	350 (1500-4800)	400 (2200-5400)	640 (12700)
Трансмісія			8AT		
Тип приводу			AWD		
Максимальна швидкість	205	220			230
Розгін 0-100 км/год	8,4	7,2	6,8	6,3	5,3
Гальмівний шлях		35			
Витрата пального (змішаний цикл)	5,2	5,5	7,4	7,7	2,1
Викиди CO2	136	144	169	176	49
Об'єм бака	60	71	60	71	50
Споряджена маса			1926 - 2174		
Повна маса			2390 - 2440		
Максимальна маса причепа			2400		
Габаритні розміри (довжина/ширина/висота/колісна база)			4688/2117/1658/2865		
Кліренс			216		
Діаметр розвороту			11,4		
Об'єм багажника			635/1432		



ТОВ "Вікінг Моторз"
 Офіційний дилер Volvo Car Corporation
 вул.Кільцева дорога 18 Київ, Україна
 Тел.: +38(044) 391 11 00
www.viking-motors.ua