



## VOLVO XC90 ПРАЙС-ЛИСТ

Моделльний рік 2019

Двигун	Трансмісія	Hp/Nm	СмЗ	Привід	Momentum	Inscription	R-Design
					Роздрібна ціна, €	Роздрібна ціна, €**	Роздрібна ціна, €**
<b>Дизель</b>							
D5	8-SPEED автоматична КПП	235/470	1969	повний AWD	56 534	62 622	62 831
<b>Бензин</b>							
T5	8-SPEED автоматична КПП	254/350	1969	повний AWD	54 299	60 389	60 596
T6	8-SPEED автоматична КПП	320/400	1969	повний AWD	59 495	65 586	65 793
T8 (Hybrid)	8-SPEED автоматична КПП	407/640	1969	повний AWD	74 355	79 462	79 462
Додатковий 3-й ряд сидінь (7 місць)				D4, D5, T5, T6 T8	1 760 S	1 760 S	1 760 S

Код	Колір	Примітка	Momentum	Inscription	R-Design
			Роздрібна ціна, €	Роздрібна ціна, €**	Роздрібна ціна, €**
<b>Акрилова емаль</b>					
612	Passion Red Solid (Червона емаль)		N	N	0
614	Ice White, Solid (Біла емаль)		0	0	0
<b>Металізована емаль</b>					
477	Exclusive Electric Silver (Світло-сірий перламутр)		1 358	1 358	1 358
492	Savile Grey (Темно-сірий металік)		1 003	1 003	1 003
467	Magic Blue (Темно-синій металік)		1 003	1 003	N
707	Crystal White (Білий перламутр)		1 713	1 713	1 713
711	Bright Silver (Сірий металік)		1 003	1 003	1 003
714	Osmium Grey (Темно-сірий металік)		1 003	1 003	1 003
717	Onyx Black (Чорний металік)		1 003	1 003	1 003
719	Luminous Sand (Піщаний металік)		1 003	1 003	N
720	Bursting Blue (Яскраво синій металік)		N	N	1 358
722	Maple Brown (Коричневий металік)		1 003	1 003	N
723	Denim Blue (Синій металік)		1 003	1 003	N
724	Pine Grey (Зелено-сірий металік)		1 003	1 003	N

Код	Колеса	Примітка	Momentum	Inscription	R-Design
			Роздрібна ціна, €	Роздрібна ціна, €**	Роздрібна ціна, €**
165	Запасне колесо зменшеного розміру з домкратом	(D4, D5, T5, T6)	188	188	188
		(T8)	N	N	N
172	19-дюймові колісні диски Turbine Silver, з 10-ма спицями		S	N	N
177	19-дюймові колісні диски "PHEV"		0	N	N
234	20-дюймові матові диски з 5-ма подвійними спицями у кольорі Tech Black		1 222	0	N
174	21-дюймові колісні диски з 8-ма спицями у кольорі Silver Bright		N	1 692	N
1014	21-дюймові колісні диски 5-V spoke Diamond Cut Black Matt, 275/40 R21		2 913	1 692	N
	20-дюймові колісні диски R Design 275/45 R20		N	N	S
175	22-дюймові колісні диски R Design 275/35 R22		N	N	2 475

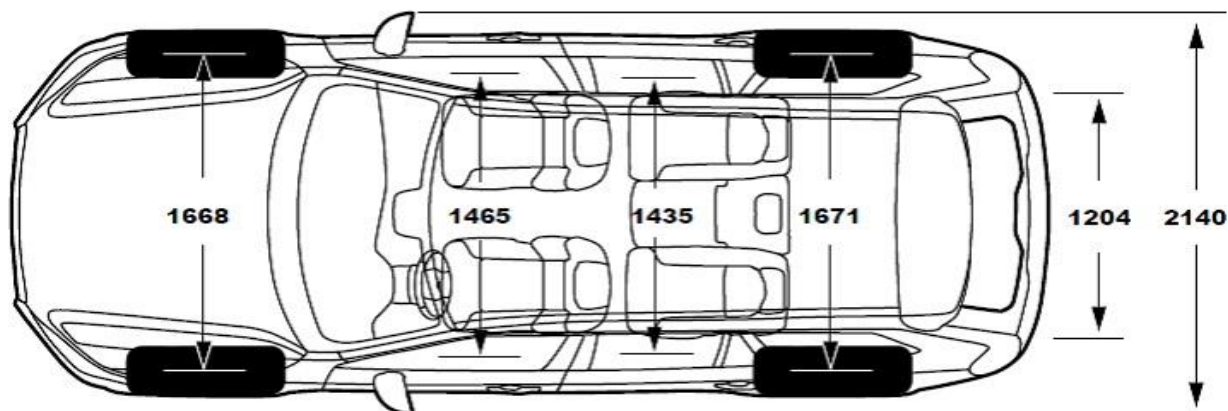
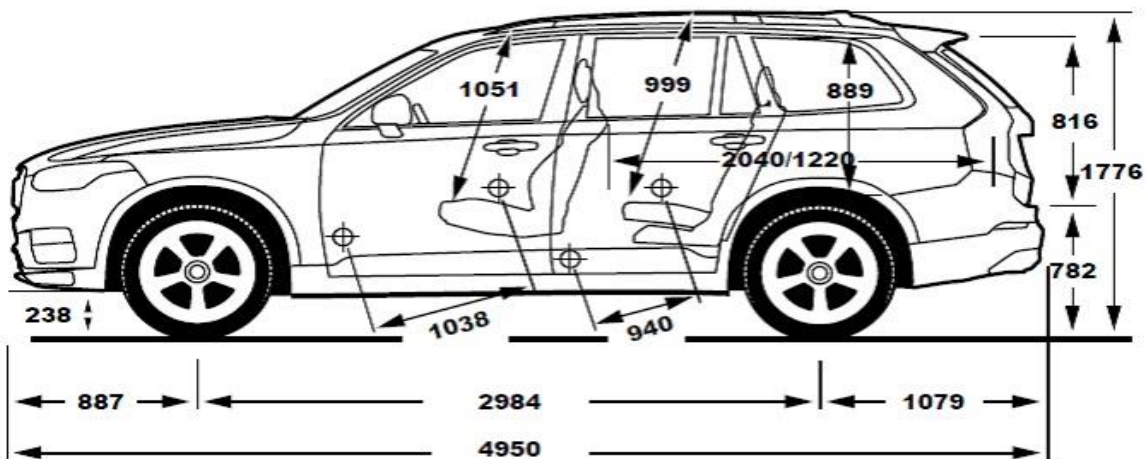
Код	Салон	Примітка	Momentum	Inscription	R-Design
			Роздрібна ціна, €	Роздрібна ціна, €**	Роздрібна ціна, €**
<b>ТЕКСТИЛЬ</b>					
R100	Тканинна обивка, колір Charcoal у інтер'єрі кольору Charcoal <b>ШКИРА MORITZ, сидіння COMFORT</b>		0	N	N
RA00	Шкіра MORITZ, колір Charcoal у інтер'єрі кольору Charcoal		0	N	N
RA20	Шкіра MORITZ, колір Amber у інтер'єрі кольору Charcoal		0	N	N
RA30	Шкіра MORITZ, колір Maroon Brown у інтер'єрі кольору Charcoal		0	N	N
UA00	Шкіра MORITZ, колір Blond у інтер'єрі кольору Blond/Charcoal		0	N	N
WA00	Шкіра MORITZ, колір Blond у інтер'єрі кольору Blond		0	N	N
<b>ШКИРА AGNES Нарра, сидіння COMFORT</b>			<b>(+10,47)</b>		
RB00	шкіра AGNES Нарра, колір Charcoal у інтер'єрі кольору Charcoal		1 316	0	N
RB20	шкіра AGNES Нарра, колір Amber у інтер'єрі кольору Charcoal		1 316	0	N
RB30	шкіра AGNES Нарра, колір Maroon Brown у інтер'єрі кольору Charcoal		1 316	0	N
UB00	шкіра AGNES Нарра, колір Blond у інтер'єрі кольору Blond/Charcoal		1 316	0	N
WB00	шкіра AGNES Нарра, колір Blond у інтер'єрі кольору Blond		1 316	0	N
<b>ШКИРА AGNES Нарра, сидіння SPORT</b>			<b>(+10,47,208, 491)</b>		
RB01	шкіра AGNES Нарра, колір Charcoal у інтер'єрі кольору Charcoal		1 755	439	N
RB21	шкіра AGNES Нарра, колір Amber у інтер'єрі кольору Charcoal		1 755	439	N
UB01	шкіра AGNES Нарра, колір Blond у інтер'єрі кольору Blond/Charcoal		1 755	439	N
WB01	шкіра AGNES Нарра, колір Blond у інтер'єрі кольору Blond		1 755	439	N
<b>ПЕРФОРОВАНА ШКИРА AGNES NAPPA з вентиляцією передніх сидінь*</b>			<b>(+ 1045)</b>		
RC00	перфорована шкіра AGNES Нарра, колір Charcoal у інтер'єрі кольору Charcoal		2 194	878	878
RC20	перфорована шкіра AGNES Нарра, колір Amber у інтер'єрі кольору Charcoal		2 194	878	N
RC30	перфорована шкіра AGNES Нарра, колір Maroon Brown у інтер'єрі кольору Charcoal		2 194	878	N
UC00	перфорована шкіра AGNES Нарра, колір Blond у інтер'єрі кольору Blond/Charcoal		2 194	878	N
WC00	перфорована шкіра AGNES Нарра, колір Blond у інтер'єрі кольору Blond		2 194	878	N
<b>ШКИРА AGNES Нарра/АЛЬКАНТАРА сидіння Sport R-Design</b>					
RB0R	AGNES Нарра Leather/Textile Nubuck Sport R-Design Standard		N	N	S
<b>ШКИРА AGNES Нарра сидіння Sport R-Design</b>					
RC0R	AGNES Нарра Leather Perforated/AGNES Leather Sport		N	N	1 316
205	Темний колір стелі салону		345	345	S
800126	Оздоблення стелі Alcantara		1 880	1 880	1 535
Код	Опція	Примітка	Momentum	Inscription	R-Design
			Роздрібна ціна, €	Роздрібна ціна, €**	Роздрібна ціна, €**
<b>Сидіння</b>					
11	Передні сидіння з підігрівом		S	S	S
752	Задні сидіння з підігрівом		282	282	282
	Механічне складання задніх підголовників		S	S	S
390	Задні підголовники з функцією електроскладання		209	209	209
14	Дитяче сидіння, інтегроване по центру в задні сидіння		188	188	188
	Сидіння водія та пасажирів з механічним регулюванням та електрорегулюванням висоти		S	N	N
47	Сидіння водія з електрорегулюванням та пам'яттю*		S	S	S
10	Сидіння пасажирів з електрорегулюванням, з функцією пам'яті *		S	S	S
212	Підтримка попереку, що регулюється в 2 напрямках		S	S	S
1101	Регулювання довжини подушки передніх сидінь		188	S	S
212	Електричне регулювання підтримки попереку передніх сидінь в 4-х напрямках		74	S	S
209	Електричне регулювання довжини подушки та бокової підтримки сидіння водія та пасажирів*	(тільки з перфорованою шкірою)	251	251	251
384	Передні сидіння з функцією масажу *	(тільки з перфорованою шкірою)	783	783	783
<b>Шасі</b>					
1000	Стандартне Шасі Touring		S	S	S
	Пневмомодвіська та активне шасі *	(MOM: +424, 510; INS: +424 )	2 381	2 381	2 381

Клімат		0	0	0
	Електронний клімат-контроль (2 зони)	S	S	S
5	Електричний клімат-контроль (4 зони)	D4, D5, T5, T6 T8	752 S	752 S
517	Окремий кондиціонер для третього ряду сидінь*	D4, D5, T5, T6 (+5, + 3й ряд) T8	767 S	767 S
	Система контролю якості повітря CleanZone		S	S
	Система переддускового обігріву двигуна та салону з таймером (Webasto)		S	S
170	Сонцезахисні штори для сидінь другого ряду		282	S
179	Тоноване скло задніх бічних дверей та багажного відділення		470	470
63	Форсунки омивача вітрового скла з обігрівом		63	63
869	Кермо з підігрівом*	(несумісне з 319)	251	251
871	Вітрове скло з обігрівом*	(несумісне з 117)	230	230
30	Панорамний дах із зсувним люком	D4, D5, T5, T6 T8	1786 S	1786 S
Освітлення		0	0	0
	Омивачі фар високого тиску		S	S
86	Світлодіодні фари		S	S
645	Адаптивні світлодіодні фари з автоматичним регулюванням дальнього світла		690	S
16	Протитуманні фари інтегровані у передній спойлер		251	S
Інструментальні опції				
	Мультифункціональне кермо		S	S
	Датчик світла		S	S
	Датчик дощу		S	S
	Система контролю тиску в колесах		S	S
	8.0" цифровий екран панелі приладів		S	N
19	12.3" цифровий екран панелі приладів	(+255, 691, 882)	511	S
117	Графічний проекційний екран*	(не сумісне з 871)	1 379	1 379
255	Система навігації SENSUS з мапою України та Європи та функцією допомоги Pilot Assist		1 222	S
510	Вибір режиму руху (Drive Mode select)		115	S
399	VOLVO ON CALL		S	S
Розважальні, комунікаційні та інформативні системи				
	Аудіосистема "High Performance" підсилювач Alpine, 10 динаміків Foster		S	S
	Wi-Fi, Bluetooth, роз'єми AUX та USB		S	S
833	Підготовка до встановлення Digital TV DVB-T		84	84
1033	Аудіосистема High Performance Pro harman/kardon 13 динаміків		971	971
504	Програваач для CD-диску*	(недоступне для T8)	115	115
553	Аудіосистема "Premium Sound" 19 динаміків від Bowers & Wilkins, підсилювач Harman та		3 446	3 446
882	Інтеграція смартфона (Apple Carplay та Android Auto)*	(+19, 255, 691)	376	S
Системи підтримки водія				
	Функція регулювання обмеження швидкості		S	S
	Адаптивний круїз-контроль з системою утримання полоси руху та фіункціе		S	S
	Система попередження зіткнення, передня		S	S
	Система попередження про перетин ліній дорожньої розмітки		S	S
	Система розпізнавання дорожніх знаків (RSI)		S	S
	Система допомоги при старті вгору		S	S
	Система допомоги при спуску		S	S
529	Задній паркувальний радар		S	S
	Форсунки омивачів розташовані на важелях склоочисників		S	S
691	Парктронік передній та задній		429	S
870	Система автоматичного паркування (включає передній паркувальний радар)		815	815
790	Камера заднього виду		533	533
139	Система кругового огляду 360 *		1 159	1 159
169	Внутрішнє та зовнішнє дзеркала заднього виду з функцією автозатемнення		S	S
603	Система моніторингу мертвих зон (BLIS) *		S	S
Системи зачинення та охорони		0	0	0
	Центральний замок, ключ з інтегрованим пультом дистанційного управління (KIR)		S	S
	Ключ дистанційного управління (R-Design), шкіряне оздоблення		N	N
	Ключ дистанційного управління (Inscription), шкіряне оздоблення		N	N
	Кнопка центрального замку в передніх дверях з індикацією		S	S
140	Система сигналізації Volvo Guard Alarm, що включає в себе датчик руху в салоні (IMS) та		S	S
	Система попередження несанкціонованого проникнення в автомобіль (BLL)		S	S
	Система безключового запуску автомобіля		S	S
896	Система безключового доступу до автомобіля та відкриття багажного відділення рухом		721	721
372	Система дистанційного відчинення гаражних дверей ( Homelink)*	(+454)	272	272
	Відкриття всіх дверей в одне натискання		S	S
	Функція зачинення кришки багажника і бардачку із середини салону автомобіля		S	S
114	Електричне дитяче блокування задніх дверей		115	115
	Термічно загартовані передні та задні вікна		S	S
236	Ламіновані бокові та заднє вікна		1 128	1 128
Дизайн Інтер'єру				
	Рульове кермо оздоблене шкірою		S	S
	Ручка перемикачів передач оздоблена шкірою		S	S
100	Комплект килимків для 1 та 2-го ряду сидінь, текстиль		S	N
	Комплект килимків R-Design, текстиль		N	N
	Комплект килимків Inscription, текстиль		N	N
131	Комплект текстильних килимків для 3-го ряду сидінь *	(+ 3й ряд сидінь)	32	32

	Накриття у багажному відділенні, напівавтоматичне	S	S	S
41	Сітка багажного відділення	74	74	74
424	Розетка 12V в багажному відділенні	53	53	53
	Дзеркала з підсвіткою в сонцезахисних козирках	S	S	S
	Внутрішнє освітлення, середній рівень	S	N	N
879	Внутрішнє освітлення, вищий рівень з налаштуванням кольору	126	S	S
168	Внутрішнє дзеркало заднього виду з функцією автоматичного затемнення	S	S	S
454	Компас у внутрішньому дзеркалі заднього виду з функцією автоматичного затемнення	84	86	86
437	Декоративні вставки "Алюміній" (Cross Brushed Aluminium)	S	N	N
440	Декоративні вставки "Сітчастий метал" (Metal Mesh)	N	0	S
480	Декоративні вставки "Карбон" (Carbon Fiber )	N	N	783
315	Декоративні вставки "Волоський горіх" (Linear Walnut)	N	S	N
458	Декоративні вставки "Лаківана береза" (Dark Flame Birch) *	(MOM: +879)	282	0
489	Спортивне кермо оздоблене шкірою	126	126	S
319	Шкіряне кермо оздоблене деревом *	(несумісне з 869, MOM, INS: +458)	126	126
	Оздоблення передньої панелі шкірою Nappa	N	S	S
346	Кріплення для фіксації багажу (тримач для сумок)	147	147	147
	Металеві молдинги порогів	S	N	N
	Металеві молдинги порогів з підсвіткою	N	S	S
<b>Дизайн Екстер'єру</b>				
	Рейлінги на даху інтегровані сріблястого кольору	N	S	S
	Стандартна решітка радіатора чорного кольору	N	N	N
	Стандартна глянцева решітка радіатора	S	N	N
	Решітка радіатора R-Design	N	N	S
	Решітка радіатора Inscription	N	S	N
	Подвійні вихлопні труби зі срібними накладками	S	N	N
	Подвійні інтегровані вихлопні труби з срібними накладками	N	S	S
	Нижня частина бамперів та нижніх молдингів в колір кузова	S	N	S
	Нижня частина бамперів та нижніх молдингів в колір кузова з боковими накладками	N	S	N
	Дверні ручки в колір кузова	S	N	N
	Дверні ручки в колір кузова з підсвіткою та освітленням зони посадки	N	S	S
	Сріблясте декоративне оздоблення бічних вікон	S	S	S
	Захисна металева накладка верхньої частини заднього бамперу	S	S	S
167	Дзеркала заднього виду з функцією автоматичного складання з інтегр. освітленням	S	S	S
308	Без емблеми двигуна	0	0	0
313	Без емблеми моделі	0	0	0
<b>Безпека</b>				
	Подушки безпеки, фронтальні для водія та переднього пасажира 2-ступеневі	S	S	S
	Подушка безпеки для колін водія	S	S	S
	Подушки безпеки бічні для водія та переднього пасажира, SIPS	S	S	S
	Бокові шторки безпеки	S	S	S
	Захист від хлестоподібної травми шиї Whiplash	S	S	S
	Система нагадування про не пристебнуті ремені безпеки, всі сидіння	S	S	S
641	Система відключення подушки безпеки пасажира	S	S	S
	Ремені безпеки на усіх сидіннях з піротехнічним натягуванням	S	S	S
	Кріплення для встановлення дитячого сидіння на передньому сидінні пасажира Isofix	S	S	S
	Сигналізація екстреного гальмування	S	S	S
	Верхній сигнал гальмування	S	S	S
	Система підтримки водія (IDIS)	S	S	S
	Система екстреного гальмування EBA	S	S	S
	Антиблокувальна система гальм ABS	S	S	S
	Система динамічної стабілізації та контролю тяги (DSTC)	S	S	S
	Система Запобігання Перекиданню, RSC	S	S	S
	Аптечка першої допомоги	S	S	S
	Знак аварійної зупинки	S	S	S
<b>Інше Обладнання</b>				
900429	Цифрова інструкція з експлуатації	0	0	0
	Додаткове місце для зберігання вантажу під підлогою багажника	S	S	S
	Ремонтний комплект для шин (не комплектується якщо додана опція 165 - запасне колесо)	S	S	S
115	Кришка багажника с електроприводом	S	S	S
999	Підготовка під встановлення підніжок з освітленням	21	21	21
145	Пакет курця (попільничка та прикурювач)	32	32	32
931	230 В розетка в задній частині центральної консолі	(недоступне для T8)	115	115
1028	Буксирувальний пристрій (фаркоп) складний, напівавтоматичний	1 159	1 159	1 159

Технічні характеристики:

	D4 Дизель 8-ст. АКПП	D5 Дизель 8-ст. АКПП	T5 Бензин 8-ст. АКПП	T6 Бензин 8-ст. АКПП	T8 Гибрид 8-ст. АКПП
Опис двигуна	4-цил. дизельний двигун із турбонаддувом та подвійною турбіною	4-цил. дизельний двигун із турбонаддувом та подвійною турбіною	4-цил. бензиновий двигун із турбонаддувом	4-цил. бензиновий двигун із турбонаддувом та нагнітачем	4-цил. бензиновий двигун із турбонаддувом та нагнітачем
Тип приводу	D4204T14	D4204T123	B4204T23	B4204T27	B4204T35
Робочий об'єм, см <sup>3</sup>	1969	1969	1969	1969	1969
Кількість циліндрів	4 ряд	4 ряд	4 ряд	4 ряд	4 ряд
Макс. потужність, к.с. при об/хв	190 / 4250	235 / 4250	254 / 5500	320 / 5700	407 / 5700
Макс. крутний момент, Н•м при об/хв	400 / 1750-2500	470 / 1750-2500	350 / 1500-4800	400 / 2200-5400	640 / 2200-5400
Розгін 0–100 км/год., сек	9,2	7,8	8,2	6,5	5,6
Максимальна швидкість, км/год	205	220	215	230	230
Витрата пального змішаний, л/100 км	5,2	5,7	7,6	8	2,1
Місткість паливного баку, л	71	71	71	71	50
Викиди CO <sub>2</sub> , г/км	136	152	176	186	49
Дорожній проясвіт (стандартна підвіска), мм	238	238	238	238	238
Дорожній проясвіт (пневмопідвіска), мм	227-267	227-267	227-267	227-267	227-267
Споряджена маса, кг (5/7 місць)	2005 / 2030	2005 / 2030	1996 / 2004	1996 / 2004	1996 / 2004
Діаметр повороту, м	11,8	11,8	11,8	11,8	11,8



ТОВ "Вікінг Моторз"  
 Офіційний дилер Volvo Car Corporation  
 вул.Кільцева дорога 18 Київ, Україна  
 Тел.: +38(044) 391 11 00  
 www.viking-motors.ua

