



VOLVO XC90 ПРАЙС-ЛИСТ

Моделльний рік 2018.5

Двигун	Трансмісія	Hp/Nm	См3	Привід	Momentum	Inscription	R-Design
					Роздрібна ціна, €	Роздрібна ціна, €**	Роздрібна ціна, €**
Дизель							
D4	8-SPEED автоматична КПП	190/400	1969	передній FWD	55 753	61 721	61 932
D5	8-SPEED автоматична КПП	235/470	1969	повний AWD	60 132	66 100	66 312
Бензин							
T5	8-SPEED автоматична КПП	254/350	1969	повний AWD	57 855	63 824	64 035
T6	8-SPEED автоматична КПП	320/400	1969	повний AWD	63 156	69 126	69 337
T8 (Hybrid)	8-SPEED автоматична КПП	407/640	1969	повний AWD	78 314	83 284	83 284
Додатковий 3-й ряд сидінь (7 місць)							
					1 795	1 795	1 795
					S	S	S

Код	Колір	Примітка	Momentum	Inscription	R-Design
			Роздрібна ціна, €	Роздрібна ціна, €**	Роздрібна ціна, €**
Акрилова емаль					
612	Passion Red Solid (Червона емаль)		N	N	0
614	Ice White, Solid (Біла емаль)		0	0	0
Металізована емаль					
477	Electric Silver (Світло-сірий металік)		1 386	1 386	1 386
492	Savile Grey (Темно-сірий металік)		1 023	1 023	1 023
700	Twilight Bronze (Бронзовий металік)		1 023	1 023	N
707	Crystal White (Білий перламутр)		1 748	1 748	1 748
711	Bright Silver (Сірий металік)		1 023	1 023	1 023
714	Osmium Grey (Темно-сірий металік)		1 023	1 023	1 023
717	Black Max (Чорний металік)		1 023	1 023	1 023
719	Luminous Sand (Піщаний металік)		1 023	1 023	N
720	Bursting Blue (Яскраво синій металік)		N	N	1 386
722	Maple Brown (Коричневий металік)		1 023	1 023	N
723	Denim Blue (Темно-синій металік)		1 023	1 023	N
724	Pine Grey (Зелено-сірий металік)		1 023	1 023	N

Код	Колеса	Примітка	Momentum	Inscription	R-Design
			Роздрібна ціна, €	Роздрібна ціна, €**	Роздрібна ціна, €**
165	Запасне колесо зменшеного розміру з домкратом	(D4, D5, T5, T6)	192	192	192
		(T8)	N	N	N
172	19-дюймові колісні диски Turbine Silver, з 10-ма спицями		S	N	N
173	20-дюймові колісні диски "Inscription"		N	S	N
234	20-дюймові матові диски з 5-ма подвійними спицями у кольорі Tech Black		1 341	0	N
174	21-дюймові колісні диски з 8-ма спицями у кольорі Silver Bright		N	1 693	N
	20-дюймові колісні диски R Design 275/45 R20		N	N	S
175	22-дюймові колісні диски R Design 275/35 R22		N	N	1 597

Код	Салон	Примітка	Momentum	Inscription	R-Design
			Роздрібна ціна, €	Роздрібна ціна, €**	Роздрібна ціна, €**
ТЕКСТИЛЬ					
R100	Тканинна обивка, колір Charcoal у інтер'єрі кольору Charcoal		0	N	N
ШКІРА MORITZ, сидіння COMFORT					
RA00	Шкіра MORITZ, колір Charcoal у інтер'єрі кольору Charcoal		0	N	N
RA20	Шкіра MORITZ, колір Amber у інтер'єрі кольору Charcoal		0	N	N
UA00	Шкіра MORITZ, колір Blond у інтер'єрі кольору Blond/Charcoal		0	N	N
WA00	Шкіра MORITZ, колір Blond у інтер'єрі кольору Blond		0	N	N
ШКІРА AGNES Nappa, сидіння COMFORT (+10,47)					
RB00	шкіра AGNES Nappa, колір Charcoal у інтер'єрі кольору Charcoal		1 343	0	N
RB20	шкіра AGNES Nappa, колір Amber у інтер'єрі кольору Charcoal		1 343	0	N
RB30	шкіра AGNES Nappa, колір Maroon Brown у інтер'єрі кольору Charcoal		1 343	0	N
UB00	шкіра AGNES Nappa, колір Blond у інтер'єрі кольору Blond/Charcoal		1 343	0	N
WB00	шкіра AGNES Nappa, колір Blond у інтер'єрі кольору Blond		1 343	0	N
ШКІРА AGNES Nappa, сидіння SPORT (+10,47,208, 491)					
RB01	шкіра AGNES Nappa, колір Charcoal у інтер'єрі кольору Charcoal		1 791	448	N
RB21	шкіра AGNES Nappa, колір Amber у інтер'єрі кольору Charcoal		1 791	448	N
RB31	шкіра AGNES Nappa, колір Maroon Brown у інтер'єрі кольору Charcoal		1 791	448	N
UB01	шкіра AGNES Nappa, колір Blond у інтер'єрі кольору Blond/Charcoal		1 791	448	N
WB01	шкіра AGNES Nappa, колір Blond у інтер'єрі кольору Blond		1 791	448	N
ПЕРФОРОВАНА ШКІРА AGNES NAPPA з вентиляцією передніх сидінь* (+ 1045)					
RC00	перфорована шкіра AGNES Nappa, колір Charcoal у інтер'єрі кольору Charcoal		N	896	896
RC20	перфорована шкіра AGNES Nappa, колір Amber у інтер'єрі кольору Charcoal		N	896	N
RC30	перфорована шкіра AGNES Nappa, колір Maroon Brown у інтер'єрі кольору Charcoal		N	896	N
UC00	перфорована шкіра AGNES Nappa, колір Blond у інтер'єрі кольору Blond/Charcoal		N	896	N
WC00	перфорована шкіра AGNES Nappa, колір Blond у інтер'єрі кольору Blond		N	896	N
ШКІРА AGNES Nappa/АЛЬКАНТАРА сидіння Sport R-Design					
RB0R	AGNES Nappa Leather/Textile Nubuck Sport R-Design Standard		N	N	S
ШКІРА AGNES Nappa сидіння Sport R-Design					
RC0R	AGNES Nappa Leather Perforated/AGNES Leather Sport		N	N	1 343
205	Темний колір стелі салону		352	352	S
800126	Оздоблення стелі Alcantara		1 916	1 916	1 576

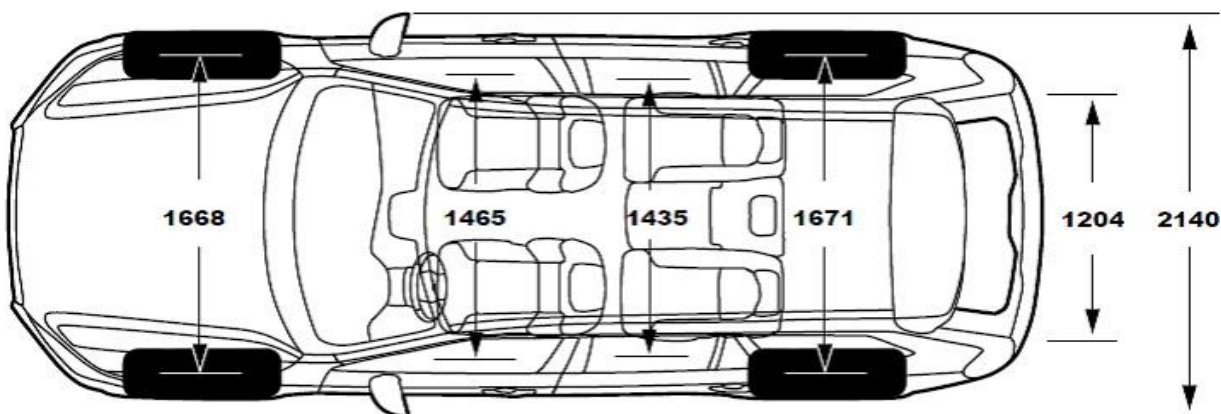
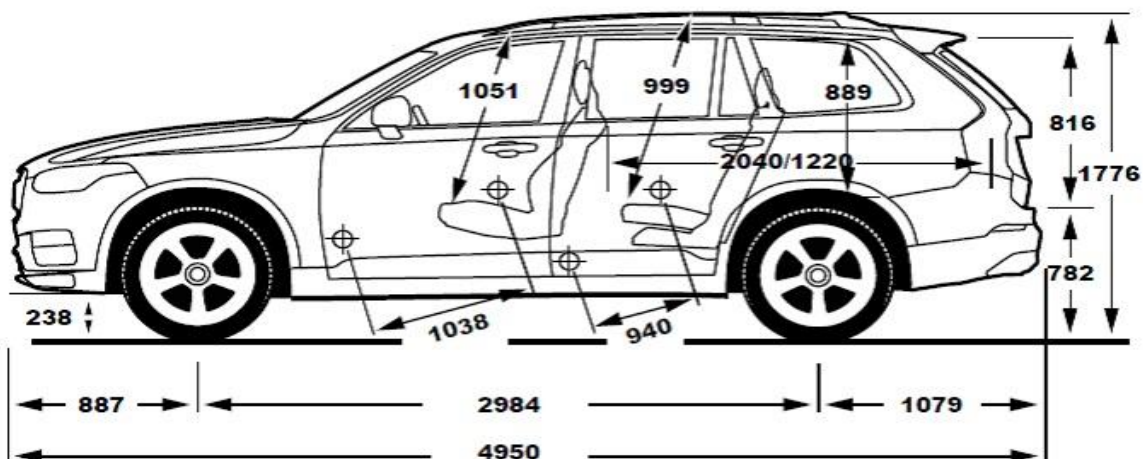
Код	Опція	Примітка	Momentum	Inscription	R-Design
			Роздрібна ціна, €	Роздрібна ціна, €**	Роздрібна ціна, €**
Сидіння					
11	Передні сидіння з підігрівом		S	S	S
752	Задні сидіння з підігрівом		288	288	288
	Механічне складання задніх підголівників		S	S	S
390	Задні підголівники з функцією електроскладання		192	192	192
14	Дитяче сидіння, інтегроване по центру в заднє сидіння		192	192	192
	Сидіння водія та пасажирів з механічним регулюванням та електрорегулюванням висоти		S	N	N
47	Сидіння водія з електрорегулюванням та пам'яттю*	(тільки зі шкірою)	916	S	S
10	Сидіння пасажирів з електрорегулюванням, з функцією пам'яті *	(MOM: +47)	575	S	S
212	Підтримка попереку, що регулюється в 4 напрямках		S	S	S
208	Електричне регулювання довжини подушки сидіння водія *	(MOM: +47)	96	95	S
491	Електричне регулювання довжини подушки сидіння пасажирів *	(MOM: +10, 47, 208; INS: + 208)	96	95	S
1045	Електричне регулювання довжини подушки та бокової підтримки сидіння водія та	(тільки з перфорованою шкірою)	N	447	447
384	Передні сидіння з функцією масажу *	(+1045)	N	799	799
Шасі					
	Стандартне Шасі Touring		S	S	S
1000	Пневмопідвіска та активне шасі *	(MOM: +424, 510; INS: +424)	2 746	2 746	2 746
Клімат					
	Електронний клімат-контроль (2 зони)		S	S	S
5	Електричний клімат-контроль (4 зони)	D4, D5, T5, T6	703	703	703
		T8	S	S	S
517	Окремий кондиціонер для третього ряду сидінь*	D4, D5, T5, T6 (+5, + 3й ряд)	767	767	767
		T8	S	S	S
	Система контролю якості повітря CleanZone		S	S	S
	Система передпускового обігріву двигуна та салону з таймером (Webasto)		S	S	S

170	Сонцезахисні шторки для сидінь другого ряду		288	288	288
179	Тоноване скло задніх бічних дверей та багажного відділення		479	479	479
63	Форсунки омивача вітрового скла з обігрівом		64	64	64
869	Кермо з підігрівом*	(несумісне з 319)	256	256	256
871	Вітрове скло з обігрівом*	(несумісне з 117)	235	235	235
30	Панорамний дах із зсувним люком	D4, D5, T5, T6	1 693	1 693	1 693
		T8	S	S	S
	Освітлення		0	0	0
	Омивачі фар високого тиску		S	S	S
86	Світлодіодні фари		S	S	S
645	Адаптивні світлодіодні фари з автоматичним регулюванням дальнього світла		703	703	703
16	Протитуманні фари інтегровані у передній спойлер		256	S	S
	Інструментальні опції				
	Мультифункціональне кермо		S	S	S
	Датчик світла		S	S	S
	Датчик дощу		S	S	S
	Система контролю тиску в колесах		S	S	S
	8.0" цифровий екран панелі приладів		S	N	N
19	12.3" цифровий екран панелі приладів		511	S	S
117	Графічний проекційний екран*	(не сумісне з 871)	1 405	1 405	1 405
255	Система навігації SENSUS з мапою України та Європи		1 246	1 246	1 246
510	Вибір режиму руху (Drive Mode select)		118	S	S
339	VOLVO ON CALL		S	S	S
	Розважальні, комунікаційні та інформативні системи				
	Аудіосистема "High Performance" підсилювач Alpine, 10 динаміків Foster		S	S	S
	Wi-Fi, Bluetooth, роз'єми AUX та USB		S	S	S
833	Digital TV DVB-T		1171	1171	1171
262	Задній сабвуфер (низькочастотний динамік)		384	384	384
504	Програваач для CD-диску*	(недоступне для T8)	118	118	118
553	Аудіосистема "Premium Sound" 19 динаміків від Bowers & Wilkins, підсилювач Harman та сабвуфер *	(MOM: +10, 47)	3 512	3 512	3 512
882	Інтеграція смартфона (Apple Carplay та Android Auto)*	(+19, 255, 691)	384	384	384
	Системи підтримки водія				
	Функція регулювання обмеження швидкості		S	S	S
	Адаптивний круїз-контроль з системою утримання полоси руху та фіункцією напівавтономного керування Pilot Assist		S	S	S
	Система попередження зіткнення, передня		S	S	S
	Система попередження про перетин ліній дорожньої розмітки		S	S	S
	Система розпізнавання дорожніх знаків (RSI)		S	S	S
	Система допомоги при старті вгору		S	S	S
	Система допомоги при спуску		S	S	S
529	Задній паркувальний радар		S	S	S
	Форсунки омивачів розташовані на важелях склоочисників		S	S	S
691	Парктронік передній та задній		437	437	437
870	Система автоматичного паркування (включає передній паркувальний радар)		831	831	831
790	Камера заднього виду		543	543	543
139	Система кругового огляду 360 *	(+169, 603)	1 182	1 182	1 182
169	Внутрішнє та зовнішнє дзеркала заднього виду з функцією автозатемнення		224	224	224
603	Система моніторингу мертвих зон (BLIS) *	(+169)	639	639	639
	Системи зачинення та охорони		0	0	0
	Центральний замок, ключ з інтегрованим пультом дистанційного управління (KIR)		S	S	S
	Ключ дистанційного управління (R-Design), шкіряне оздоблення		N	N	S
	Ключ дистанційного управління (Inscription), шкіряне оздоблення		N	S	N
	Кнопка центрального замку в передніх дверях з індикацією		S	S	S
140	Система сигналізації Volvo Guard Alarm, що включає в себе датчик руху в салоні (IMS) та датчик нахилу автомобіля		S	S	S
	Система попередження несанкціонованого проникнення в автомобіль (BLL)		S	S	S
	Система безключового запуску автомобіля		S	S	S
896	Система безключового доступу до автомобіля та відкриття багажного відділення рухомою ногою під бампером		735	735	735
372	Система дистанційного відчинення гаражних дверей (Homelink)*	(+454)	277	277	277
	Відкриття всіх дверей в одне натискання		S	S	S
	Функція зачинення кришки багажника і бардачку із середини салону автомобіля		S	S	S
114	Електричне дитяче блокування задніх дверей		118	118	118
	Термічно загартовані передні та задні вікна		S	S	S
236	Ламіновані бокові та задні вікна		958	958	958
	Дизайн Інтер'єру				
	Рульове кермо оздоблене шкірою		S	S	S
	Ручка перемикачів передач оздоблена шкірою		S	S	S
100	Комплект килимків для 1 та 2-го ряду сидінь, текстиль		S	N	N
	Комплект килимків R-Design, текстиль		N	N	S
	Комплект килимків Inscription, текстиль		N	S	N
131	Комплект текстильних килимків для 3-го ряду сидінь *	(+ 3й ряд сидінь)	32	32	32
	Накриття у багажному відділенні, напівавтоматичне		S	S	S
41	Сітка багажного відділення		64	64	64
424	Розетка 12V в багажному відділенні		54	54	54
	Дзеркала з підсвіткою в сонцезахисних козирках		S	S	S
	Внутрішнє освітлення, середній рівень		S	N	N
879	Внутрішнє освітлення, вищий рівень з налаштуванням кольору		213	S	S
168	Внутрішнє дзеркало заднього виду з функцією автоматичного затемнення		S	S	S
454	Компас у внутрішньому дзеркалі заднього виду з функцією автоматичного затемнення		86	86	86
437	Декоративні вставки "Алюміній" (Cross Brushed Aluminium)		S	N	N
440	Декоративні вставки "Сітчастий метал" (Metal Mesh)		N	0	S

480	Декоративні вставки "Карбон" (Carbon Fiber)		N	N	788
315	Декоративні вставки "Волоський горіх" (Linear Walnut)		N	S	N
458	Декоративні вставки "Лакована береза" (Dark Flame Birch) *	(MOM: +879)	288	0	N
489	Спортивне кермо оздоблене шкірою		128	128	S
319	Шкіряне кермо оздоблене деревом *	(несумісне з 869, MOM, INS: +458)	447	447	N
1075	Оздоблення передньої панелі шкірою Nappa *	(лише з Nappa)	N	1 661	1 661
346	Кріплення для фіксації багажу (тримач для сумок)		149	149	149
	Металеві молдінги порогів		S	N	N
	Металеві молдінги порогів з підсвіткою		N	S	S
	Дизайн Екстер'єру				
	Рейлінги на даху інтегровані сріблястого кольору		N	S	S
	Стандартна решітка радіатора чорного кольору		N	N	N
	Стандартна глянцева решітка радіатора		S	N	N
	Решітка радіатора R-Design		N	N	S
	Решітка радіатора Inscription		N	S	N
	Подвійні вихлопні труби зі срібними накладками		S	N	N
	Подвійні інтегровані вихлопні труби з срібними накладками		N	S	S
	Нижня частина бамперів та нижніх молдингів в колір кузову		S	N	S
	Нижня частина бамперів та нижніх молдингів в колір кузова з боковими накладками		N	S	N
	Inscription				
	Дверні ручки в колір кузова		S	N	N
	Дверні ручки в колір кузова з підсвіткою та освітленням зони посадки		N	S	S
	Сріблясте декоративне оздоблення бічних вікон		S	S	S
	Захисна металева накладка верхньої частини заднього бамперу		S	S	S
167	Дзеркала заднього виду з функцією автоматичного складання з інтегр. освітленням		S	S	S
308	Без емблеми двигуна		0	0	0
313	Без емблеми моделі		0	0	0
	Безпека		0	0	0
	Подушки безпеки, фронтальні для водія та переднього пасажирів 2-ступеневі		S	S	S
	Подушка безпеки для колін водія		S	S	S
	Подушки безпеки бічні для водія та переднього пасажирів, SIPS		S	S	S
	Бокові шторки безпеки		S	S	S
	Захист від хлестоподібної травми шиї Whiplash		S	S	S
	Система нагадування про не пристебнуті ремені безпеки, всі сидіння		S	S	S
641	Система відключення подушки безпеки пасажирів		S	S	S
	Ремені безпеки на усіх сидіннях з піротехнічним натягуванням		S	S	S
	Кріплення для встановлення дитячого сидіння на передньому сидінні пасажирів Isofix		S	S	S
	Сигналізація екстреного гальмування		S	S	S
	Верхній сигнал гальмування		S	S	S
	Система підтримки водія (IDIS)		S	S	S
	Система екстреного гальмування EBA		S	S	S
	Антиблокувальна система гальм ABS		S	S	S
	Система динамічної стабілізації та контролю тяги (DSTC)		S	S	S
	Система Запобігання Перекиданню, RSC		S	S	S
	Аптечка першої допомоги		S	S	S
	Знак аварійної зупинки		S	S	S
	Інше Обладнання		0	0	0
900429	Цифрова інструкція з експлуатації		0	0	0
	Додаткове місце для зберігання вантажу під підлогою багажника		S	S	S
	Ремонтний комплект для шин (не комплектується якщо додана опція 165 - запасне колесо)		S	S	S
115	Кришка багажника с електроприводом		S	S	S
999	Підготовка під встановлення підніжок з освітленням		64	64	64
145	Пакет курця (попільничка та прикурювач)		32	32	32
931	230 В розетка в задній частині центральної консолі	(недоступне для T8)	118	118	118
1028	Буксирвальний пристрій (фаркоп) складний, напівавтоматичний		1 182	1 182	1 182

Технічні характеристики:

	D4 Дизель 8-ст. АКПП	D5 Дизель 8-ст. АКПП	T5 Бензин 8-ст. АКПП	T6 Бензин 8-ст. АКПП	T8 Гибрид 8-ст. АКПП
Опис двигуна	4-цил. дизельний двигун із турбонаддувом та подвійною турбіною	4-цил. дизельний двигун із турбонаддувом та подвійною турбіною	4-цил. бензиновий двигун із турбонаддувом	4-цил. бензиновий двигун із турбонаддувом та нагнітачем	4-цил. бензиновий двигун із турбонаддувом та нагнітачем
Тип приводу	D4204T14	D4204T123	B4204T23	B4204T27	B4204T35
Робочий об'єм, см ³	1969	1969	1969	1969	1969
Кількість циліндрів	4 ряд	4 ряд	4 ряд	4 ряд	4 ряд
Макс. потужність, к.с. при об/хв	190 / 4250	235 / 4250	254 / 5500	320 / 5700	407 / 5700
Макс. крутний момент, Н•м при об/хв	400 / 1750-2500	470 / 1750-2500	350 / 1500-4800	400 / 2200-5400	640 / 2200-5400
Розгін 0–100 км/год., сек	9,2	7,8	8,2	6,5	5,6
Максимальна швидкість, км/год	205	220	215	230	230
Витрата пального змішаний, л/100 км	5,2	5,7	7,6	8	2,1
Місткість паливного баку, л	71	71	71	71	50
Викиди CO ₂ , г/км	136	152	176	186	49
Дорожній просвіт (стандартна підвіска), мм	238	238	238	238	238
Дорожній просвіт (пневмопідвіска), мм	227-267	227-267	227-267	227-267	227-267
Споряджена маса, кг (5/7 місць)	2005 / 2030	2005 / 2030	1996 / 2004	1996 / 2004	1996 / 2004
Діаметр повороту, м	11,8	11,8	11,8	11,8	11,8



ТОВ "Вікінг Моторз"
 Офіційний дилер Volvo Car Corporation
 вул.Кільцева дорога 18 Київ, Україна
 Тел.: +38(044) 391 11 00
 www.viking-motors.ua