



## VOLVO XC40 ПРАЙС-ЛИСТ 2018 модельний рік



Двигун	Трансмісія	Hp/Nm	См3	Привід	Momentum	R-Design
					Роздрібна ціна, Євро*	Роздрібна ціна, Євро*
<b>Дизель</b>						
<b>D4</b>	8-SPEED автоматична КПП	400/4000	1969	повний AWD	<b>43 414</b>	<b>46 622</b>
<b>Бензин</b>						
<b>T5</b>	8-SPEED автоматична КПП	350/5500	1969	повний AWD	<b>44 729</b>	<b>47 937</b>
<small>*Дана інформація не є Рекламою чи Комерційною пропозицією та надана з метою попереднього ознайомлення. Остаточна вартість розраховується за валютним курсом Євро, що відображується на веб-сайті <a href="http://www.vipner.ua/">http://www.vipner.ua/</a> в день здійснення оплати. Остаточна вартість залежить від дати укладання договору-купівлі продажу. За більш детальною інформацією, звертайтеся до консультантів продажу Вікіне Моторс.</small>						
<b>Кліматичні системи</b>						
1-но зонний клімат-контроль					S	S
2-х зонний клімат-контроль включаючи відділення для рукавичок (бардачок)					226	226
Система очищення повітря в салоні (CleanZone)					S	S
Функція обігріву салону після вимкнення двигуна					S	S
Автономний обігрів салону						
Передпусковий обігрівач двигуна автомобіля з таймером					S	S
3 терморезистором						
Тоноване скло задніх бокових вікон та зони багажного відділення					367	367
Панорамний дах з електрорегулюванням					1242	1242
Форсунки омивача вітрового скла з підігрівом					S	S
Кермо з підігрівом					S	S
Вітрове скло з обігрівом					S	S
<b>Системи охорони та безпеки</b>						
Система сигналізації (Volvo Guard Alarm)						
Індикатор руху в салоні						
Режим блокування автомобіля					S	S
Індикатор нахилу автомобіля						
Замикання автомобіля зсередини						
Кришка паливного бака з електроприводом						
Підготовка під встановлення сигналізації					S	S
Підготовка під встановлення індикатора руху в салоні					S	S
Без режиму блокування автомобіля					S	S
Дистанційний ключ "R-design", шкіра					S	S
Дистанційний ключ, стандартний					S	S
Система безключового доступу з дистанційним ключем					S	S
Дитячий замок, задні двері					S	S
Дворівнева система відкриття автомобіля, вимкнено за замовчуванням					S	S
Центральний замок в передніх дверях з діодним індикатором					S	S
Термічно загартовані передні та задні вікна					S	S
Замок кришки відділення для рукавичок (бардачок)					S	S
Керування сигналізацією					S	S
<b>Панель приладів</b>						
Панель приладів з 12,3" дюймовим дисплеєм					S	S
<b>Сидіння</b>						
Підлога інтер'єру помаранчевого кольору (Orange)					S	S
Сидіння водія з електричним регулюванням та функцією пам'яті					S	S
Сидіння водія з механічним регулюванням					S	S
Переднє пасажирське сидіння з електричним регулюванням та без функції пам'яті					S	S
Переднє пасажирське сидіння з механічним регулюванням					S	S
4-х позиційне регулювання підтримки попереку					S	S
Механічне регулювання довжини подушки сидіння водія та пасажиря					S	S
Передні сидіння з підігрівом					S	S
Задні сидіння з підігрівом					226	226
Електричне керування складанням спинок сидінь другого ряду з багажного відділення						
Електричне керування складанням підголівників другого ряду сидінь з центрального дисплею					226	226
Зафіксовані підголівники другого ряду сидінь					S	S
<b>Інтер'єр</b>						
Декоративні вставки "Aluminium"					S	-
Декоративні вставки "R-design aluminium"					-	S

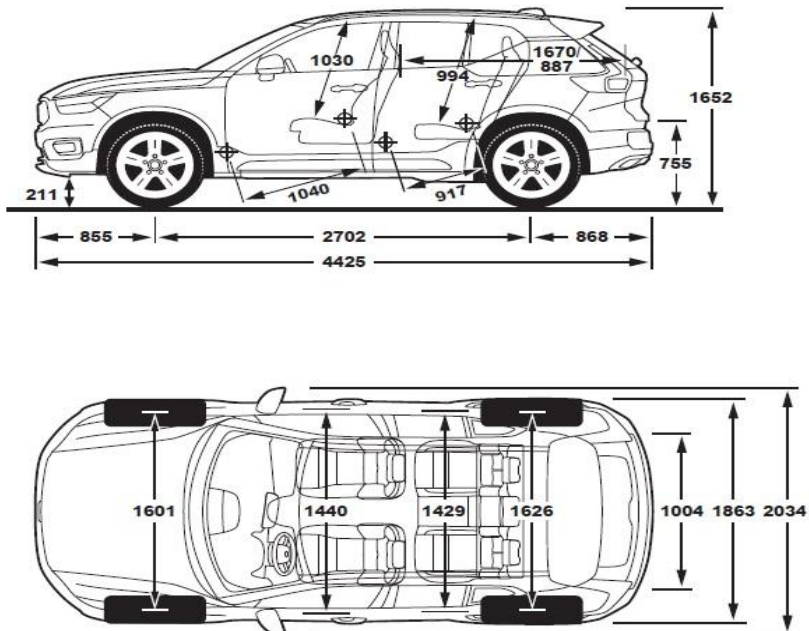
Дзеркала в сонцезахисних панелях з підсвіткою	S	S
3-х спицеве шкіряне кермо з декоративними вставками "Uni Deco"	S	-
3-х спицеве кермо "R-design" з декоративними вставками "Uni Deco"	-	S
3-х спицеве спортивне кермо з декоративними вставками "Uni Deco"	113	-
Підрульові важелі перемикачів передач	-	142
Важіль перемикачів передач оздоблений шкірою	S	-
Важіль перемикачів передач "R-design"	-	S
Педаль "R-design"	-	S
Внутрішнє дзеркало заднього виду з функцією механічного затемнення	S	S
Внутрішнє та зовнішні дзеркала заднього виду з функцією автоматичного затемнення	339	339
Набір текстильних килимків	S	-
Набір текстильних килимків "R-design"	-	S
Передні пластикові накладки	S	-
Передні металеві накладки "R-design"	-	S
Пакет курця (попільничка та прикурювач) попереду	29	29
Темний колір стелі салону (Charcoal)	254	254
Внутрішнє освітлення (вищий рівень)	170	S
Внутрішнє освітлення (середній рівень)	S	-
3 тримачем для карток під лобовим склом	S	S
Відділення для речей під сидінням водія	38	38
Гачок у відділенні для рукавичок (бардачок)	S	S
Гачок для одягу	S	S
Відділення для речей з сіткою перед центральним підлокітником	S	S
Центральний тунель чорного глянцевого кольору "High gloss Black"	-	S
Центральний тунель чорного кольору "Charcoal"	S	-
<b>Багажне відділення</b>		
Тимчасове запасне колесо T125/80R18		
Домкрат	57	57
Ремонтний набір	S	S
Кришка багажника з електроприводом	452	452
Спеціальні кріочки в підлозі з тримачами для сумок	104	104
Металева накладка для запобігання подряпин при завантаженні	-	S
Сітка для багажу, 1-шт.	57	57
Аптечка	S	S
Аварійний трикутник	S	S
Розетка 12V в багажному відділенні	48	48
Килимок під зоною спеціальних кріочків	S	S
<b>Екстер'єр</b>		
Рейлінги на даху сріблястого кольору	S	-
Рейлінги на даху чорного кольору (R-design)	-	S
Стандартна решітка радіатора	S	-
Решітка радіатора "R-design"	-	S
Стандартне обрамлення бокових вікон	S	-
Обрамлення бокових вікон чорним гляцевим кольором, нижня частина (R-design)	-	S
Колір даху білого кольору (Solid white)	508	-
Подвійні вихлопні труби, інтегровані	-	S
Сховані вихлопні труби	S	-
Бокова частина зовнішніх дзеркал пофарбована в колір кузова	S	-
Бокова частина зовнішніх дзеркал чорного кольору	-	S
Зовнішні дзеркала з функцією складання	226	226
Протитуманні фари в передньому спойлері	170	S
Світлодіодні фари (LED)	S	S
Світлодіодні фари головного світла, положення яких при проходженні поворотів змінюється відповідно до	508	508
Омивачі головних фар високого тиску	245	245
Сигналізація екстреного гальмування	S	S
Молдинг "R-design" на С-опорі	-	S
Срібні накладки на нижню частину переднього та заднього бамперів	S	-
Чорні накладки на нижню частину переднього та заднього бамперів	-	S
Без позначення моделі на дверях багажника	0	0
Без емблеми AWD на дверях багажного відділення	S	S
Без позначення двигуна на дверях багажника	0	0
Автоматичне вимикання задніх протитуманних фар при приєднанні трейлера (причепи), працюють лише	0	0
Зовнішні дзеркала заднього виду білого кольору	38	38
<b>Колір</b>		
Black Stone Solid	0	0
Ice White Solid	0	0
Amazon Blue Solid	0	0
Exclusive Crystal White Pearl	1379	1379
Bright Silver Metallic	741	741
Osmium Grey	741	741
Onyx Black	741	741
Exclusive Bursting Blue	1060	1060
Fusion Red	741	741
<b>Системи підтримки водія</b>		
Функція регулювання обмеження швидкості	S	S
Круїз-контроль	S	S
Адаптивний круїз-контроль	1440	1440
Система попередження про зіткнення, передня	S	S
Система утримання в полісі	S	S
Система моніторингу мертвих зон з системою допомоги водію, що призначена для попередження про рух	508	508
Система кругового огляду 360°	932	932
Камера заднього виду, GEN 2	424	424

Задній паркувальний радар (парктронік)	S	S
Передній та задній паркувальний радар (парктронік)	386	386
Система автоматичного паркування + Передній та задній паркувальний радар	612	612
Персональне налаштування рульового колеса	S	S
Вибір режимів руху	S	S
Система допомоги при старті вгору	S	S
Датчик дощу	S	S
Система допомоги при спуску вниз	S	S
Напівавтоматичний складаний фаркоп	1073	1073
<b>Системи безпеки</b>		
Подушки безпеки для водія та пасажирів	S	S
Подушка безпеки для колін з боку водія	S	S
Система нагадування про непристібнуті ремені безпеки	S	S
Система відключення подушки безпеки з боку пасажирів	S	S
Сигналізація екстреного гальмування	S	S
<b>Мультимедійні системи</b>		
Аудіосистема High Performance Audio	S	S
Аудіосистема Harman/Kardon Premium Sound	650	650
Роз'єм для USB в передньому тунелі	S	S
Два роз'єми для USB в передньому тунелі		
Інтеграція з смартфоном, ACP & AA	339	339
Роз'єм для USB в тунелі позаду	S	S
Система навігації (Navigation Pro)		
Система розпізнавання дорожніх знаків	1101	1101
Мапа Європи	S	S
Аварійна система Volvo On Call		
З модулем Telematic, ROW LTE (стандарт зв'язку четвертого покоління)	565	565
Тюнер DVB-T, 8 МГц	847	847
Цифрове радіо (DAB)	283	283
Аудіо керування	S	S
Індукційна зарядка для смартфона в передньому тунелі	207	207
<b>Трансмісія</b>		
AWF22AWD, Автоматична 8-ступінчаста КПП, повний привід	S	S
<b>Системи двигуна</b>		
54-літровий паливний бак	S	S
Обмеження швидкості 210 км/год	S	S
Дизельний паливний насос	S	S
Міжсервісний інтервал 30 000 км	S	S
<b>Шасі</b>		
Спортивне шасі, стандартна висота	226	S
Шасі динамік (Dynameic)	S	-
Передні гальмівні диски 17"	S	S
Задні гальмівні диски 16"	S	S
<b>Колеса (диски)</b>		
Диски 18" дюймів, 5-сплицеві (подвійні), чорного кольору з діамантовою проточкою	-	S
Диски 19" дюймів, 5-сплицеві, чорного й білого кольору-923	555	-
Диски 19" дюймів, 5-сплицеві, чорного кольору з діамантовою проточкою-922	555	-
Диски 20" дюймів, 5-сплицеві, чорного кольору з діамантовою проточкою-917	1167	-
Диски 20" дюймів, 5-сплицеві (подвійні), чорного кольору з діамантовою проточкою-920	-	1054
Диски 18" дюймів, 5-сплицеві, срібного кольору-921	S	-
Диски 19" дюймів, 5-сплицеві (подвійні), чорного кольору з діамантовою проточкою-911	-	443
Диски 21" дюймів, 5-сплицеві (подвійні), чорного кольору з діамантовою проточкою 245/40R21	2625	2314
Система непрямого контролю тиску повітря в шинах (TPMS) в шинах, Алгоритм ЄС	S	S
<b>Пакети опцій</b>		
Business Pro (255,1033)	1364	1364
Connect (882,918)	424	424
IntelliSafe Pro (132,603)	1506	1506
Light (16,645,879)	659	-
Mirrors (167,169)	424	424
Park Assist (691,790)	612	612
Versatility (41,115,424)	471	471
Versatility Pro (41,115,346,424,492,896,1090)	988	988
Power Seats (10,47,1046)	753	-
Power Seats (10,47)	-	659
Xenium (7,10,30,47,1046)	1835	-
Xenium (7,10,30,47)	-	1788
Winter Plus (752,869,871)	471	471



Технічні характеристики*		
	D4	T5
Версія	4 циліндри, 16 клапанів, об'єм 1969 см.куб	
Двигун	турбований дизель	турбований бензин
Максимальна потужність, к/с(КВт) при об.хв	190 (140) 4000	247 (182) 5500
Обертальний момент Нм/об.хв	400 / 4000	350 / 5500
Трансмісія	8AT	8AT
Тип приводу	AWD	AWD
Максимальна швидкість	210	230
Розгін 0-100 км/год	7,9	6,5
Гальмівний шлях з ABS від 100-0 км/г з ABS, м	36	
Витрата пального комб л/100 км <sup>1</sup>	5,1	7,3
Споряджена маса, кг	1646	1698
Повна маса, кг	2220	2220
Максимальна вага багажу кг.	536	517
Передні гальма	Дискові вентильовані	
Задні гальма		
Передня підвіска		
Задня підвіска	Подвійні поперечні важелі	
Сервісні та гальмівні системи	Багатоважільна з поперечною композитною ресорою/Опціонально пневмо	
Сервісні та гальмівні системи	Antilock Braking System (ABS) with Electronic Brake Distribution (EBD) and Electronic Brake Assistance (EBA)	
Довжина/Ширина/Висота, мм	4425/2034/1652	
Кількість місць	5	
Об'єм багажного відділення л.	586	
Об'єм багажного відділення при складених задніх сидіннях, л	1336	
Кліренс, мм	211	
Радіус розвороту м (залежить від розміру колес)	15,8	

\* Ці дані отримані в ідеальних умовах: без урахування манери водіння, дорожніх, погодних та інших умов, які впливають на витрату пального. Реальна витрата пального може відрізнятись від зазначеної і визначається лише експериментально.



\*Дана інформація не є Рекламою чи Комерційною пропозицією та надана з метою попереднього ознайомлення. Остаточна вартість розраховується за валютним курсом Євро, що відображується на веб-сайті <http://www.winner.ua/> в день здійснення оплати. Остаточна вартість залежить від дати укладання договору-купівлі продажу. За більш детальною інформацією, звертайтеся до консультантів продажу Вікінг Моторс.

**ТОВ «Вікінг Моторс»**  
 Офіційний дилер Volvo Car Corporation  
 вул.Кільцева дорога 18 Київ, Україна  
 Тел.: +38(044) 391 11 00  
[www.viking-motors.ua](http://www.viking-motors.ua)