



VOLVO V90 CROSS COUNTRY ПРАЙС-ЛИСТ

Модельний рік 2018

Двигун	Трансмісія	Hp/Nm	См3	Привід	Momentum Роздрібна ціна, €	Inscription Роздрібна ціна, €**
Дизель						
D4	6-SPEED механічна КПП	190/400	1969	повний AWD	51 743	55 558
D4	8-SPEED автоматична КПП	190/400	1969	повний AWD	53 832	57 647
D5	8-SPEED автоматична КПП	235/470	1969	повний AWD	55 376	59 191
Бензин						
T5	8-SPEED автоматична КПП	254/350	1969	повний AWD	52 188	56 003
T6	8-SPEED автоматична КПП	320/400	1969	повний AWD	58 091	61 907

Код	Колір	Примітка	Momentum Роздрібна ціна, €	Inscription Роздрібна ціна, €**
Акрилова емаль				
10	Black Stone Solid (Чорна емаль)		0	0
614	Ice White, Solid (Біла емаль)		0	0
Металізована емаль				
477	Electric Silver (Світло-сірий металік)		1 282	1 282
492	Savile Grey (Темно-сірий металік)		946	946
700	Twilight Bronze (Бронзовий металік)		946	946
707	Crystal White (Білий перламутр)		1 616	1 616
711	Bright Silver (Сріблястий металік)		946	946
714	Mid Grey (Світло-сірий металік)		946	946
717	Black Max (Чорний металік)		946	946
719	Luminous Sand (Піщаний металік)		946	946
721	Mussel Blue (Сіро-блакитний металік)		946	946
722	Maple Brown (Коричневий металік)		946	946
723	Denim Blue (Синій металік)		946	946
724	Pine Grey (Сіро-зелений металік)		946	946

Код	Колеса	Примітка	Momentum Роздрібна ціна, €	Inscription Роздрібна ціна, €**
165	Запасне колесо зменшеного розміру з домкратом		109	109
	Легкосплавні диски 18", 5-подвійних спиць, Silver , Діамантова проточка, 235/55R18		S	N
151	Легкосплавні диски 19", 6-подвійних спиць, Tech black matt , Діамантова проточка, 235/50R19		1 058	N
224	Легкосплавні диски 19", 5-подвійних спиць, Black , Діамантова проточка, 235/50R19		1 058	S
226	Легкосплавні диски 20", 10-подвійних спиць, Tech grey , Діамантова проточка, 235/50R19		1 940	883

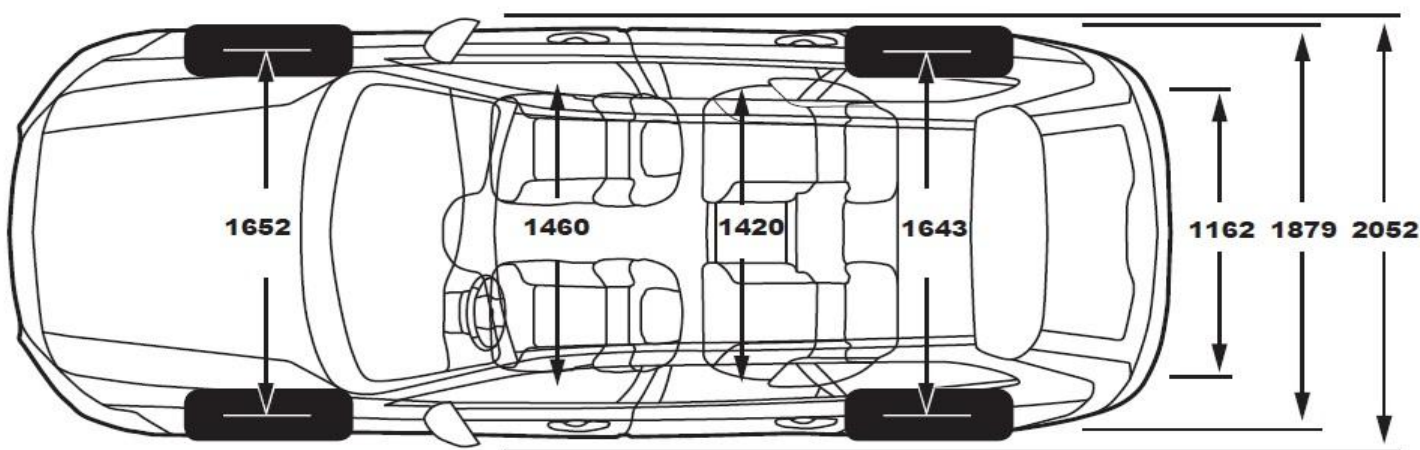
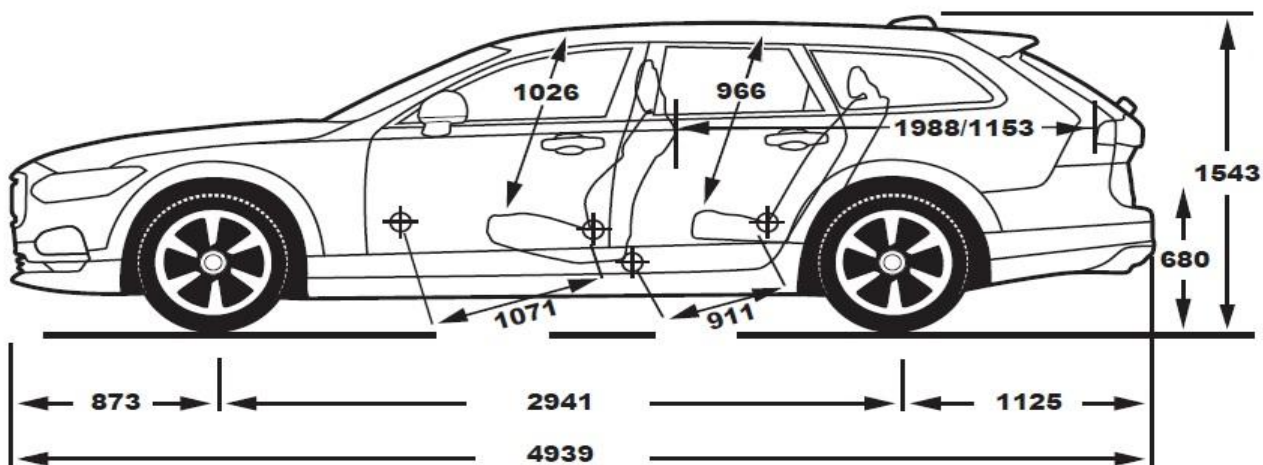
Код	Салон	Примітка	Momentum	Inscription
			Роздрібна ціна, €	Роздрібна ціна, €**
КОМБІНОВАНО ТЕКСТИЛЬ-ШКІРА				
R200	Комбіновано Текстиль/Шкіра, колір Charcoal у інтер'єрі кольору Charcoal		0	N
ШКІРА MORITZ, сидіння COMFORT				
RA00	Шкіра MORITZ, колір Charcoal у інтер'єрі кольору Charcoal		0	N
RA20	Шкіра MORITZ, колір Amber у інтер'єрі кольору Charcoal		0	N
UA00	Шкіра MORITZ, колір Blond у інтер'єрі кольору Blond/Charcoal		0	N
WA00	Шкіра MORITZ, колір Blond у інтер'єрі кольору Blond		0	N
ШКІРА MORITZ, сидіння SPORT				
RA01	Шкіра MORITZ, колір Charcoal у інтер'єрі кольору Charcoal		415	N
UA01	Шкіра MORITZ, колір Blond у інтер'єрі кольору Blond/Charcoal		415	N
WA01	Шкіра MORITZ, колір Blond у інтер'єрі кольору Blond		415	N
ШКІРА AGNES Нарра, сидіння COMFORT				
RB00	шкіра AGNES Нарра, колір Charcoal у інтер'єрі кольору Charcoal		N	0
RB20	шкіра AGNES Нарра, колір Amber у інтер'єрі кольору Charcoal		N	0
RB30	шкіра AGNES Нарра, колір Maroon Brown у інтер'єрі кольору Charcoal		N	0
UB00	шкіра AGNES Нарра, колір Blond у інтер'єрі кольору Blond/Charcoal		N	0
WB00	шкіра AGNES Нарра, колір Blond у інтер'єрі кольору Blond		N	0
ШКІРА AGNES Нарра, сидіння SPORT *				
		(MOM: + опції 10, 47, 1046)		
RB01	шкіра AGNES Нарра, колір Charcoal у інтер'єрі кольору Charcoal		1 655	415
RB21	шкіра AGNES Нарра, колір Amber у інтер'єрі кольору Charcoal		1 655	415
RB31	шкіра AGNES Нарра, колір Maroon Brown у інтер'єрі кольору Charcoal		1 655	415
UB01	шкіра AGNES Нарра, колір Blond у інтер'єрі кольору Blond/Charcoal		1 655	415
WB01	шкіра AGNES Нарра, колір Blond у інтер'єрі кольору Blond		1 655	415
ПЕРФОРОВАНА ШКІРА AGNES NARRA з вентиляцією передніх сидінь *				
		(MOM: + опції 10, 47, 1045; INS: + опції 1045)		
RC00	перфорована шкіра AGNES Нарра, колір Charcoal у інтер'єрі кольору Charcoal		N	829
RC20	перфорована шкіра AGNES Нарра, колір Amber у інтер'єрі кольору Charcoal		N	829
RC30	перфорована шкіра AGNES Нарра, колір Maroon Brown у інтер'єрі кольору Charcoal		N	830
UC00	перфорована шкіра AGNES Нарра, колір Blond у інтер'єрі кольору Blond/Charcoal		N	829
WC00	перфорована шкіра AGNES Нарра, колір Blond у інтер'єрі кольору Blond		N	829
205	Темний колір стелі салону	стандарт для Amber	324	324
Сидіння				
11	Передні сидіння з підігрівом		S	S
752	Задні сидіння з підігрівом		256	256
	Механічне складання задніх підголівників		S	S
322	Дитячі сидіння, інтегровані в заднє сидіння		295	295
	Сидіння водія та пасажирів з механічним регулюванням та електрорегулюванням висоти		S	N
47	Сидіння водія з електрорегулюванням та пам'яттю		843	S
10	Сидіння пасажирів з електрорегулюванням, з функцією пам'яті *	(MOM: +47)	529	S
	Підтримка попереку, що регулюється в 4 напрямках		S	S
1046	Механічне регулювання довжини подушки сидіння пасажирів та водія	(Лише зі шкірою,	118	118
1045	Електричне регулювання бокової підтримки; Електричне регулювання довжини подушки сидіння пасажирів та водія *	(лише з AGNES Нарра; MOM+10, 47)	412	412
384	Передні сидіння з функцією масажу *	(лише з перф. AGNES Нарра; +1045)	N	735
Шасі				
	Стандартне Шасі Touring		S	S
50	Пневматична підвіска задні колеса;		1 294	1 294
1048	Пневматична підвіска задні колеса; Four-C Система активного керування амортизаторами *	(MOM: +424, 510; INS: +424)	1 940	1 940

	Клімат		0	0
	Електронний клімат-контроль (2 зони)		S	S
5	Електричний клімат-контроль (4 зони)		707	707
	Система контролю якості повітря CleanZone		S	S
	Система передпускового обігріву двигуна та салону з таймером (Webasto)		S	S
170	Сонцезахисні шторки для сидінь другого ряду		256	256
179	Тоноване скло задніх бічних дверей та багажного відділення		412	412
63	Форсунки омивача вітрового скла з обігрівом		59	59
869	Кермо з підігрівом	(несумісне з 319)	226	226
871	Вітрове скло з обігрівом	(несумісне з 117)	215	215
30	Панорамний дах з люком		1 559	1 559
	Освітлення			
	Омивачі фар високого тиску		S	S
	Світлодіодні фари		S	S
645	Адаптивні світлодіодні фари з автоматичним регулюванням дальнього світла		647	647
16	Протитуманні фари інтегровані у передній спойлер		295	S
	Інструментальні опції		0	0
	Мультифункціональне кермо		S	S
	Датчик світла		S	S
	Датчик дощу		S	S
	Система контролю тиску в колесах		S	S
	8.0" цифровий екран панелі приладів		S	N
19	12.3" цифровий екран панелі приладів *		471	S
117	Графічний проекційний екран*	(несумісне з 871)	1 353	1 305
255	Система навігації SENSUS з мапою України та Європи		1 147	1 147
510	Вибір режиму руху (Drive Mode select)		109	S
749	Інформація, що виводиться на панель приладів російською мовою		0	0
	Розважальні, комунікаційні та інформативні системи		0	0
	Аудіосистема "High Performance" підсилювач Alpine, 10 динаміків Foster		S	S
	Wi-Fi, Bluetooth, роз'єми AUX та USB		S	S
262	Задній сабвуфер (низькочастотний динамік)		354	354
504	Програваач для CD-диску		109	109
553	Аудіосистема "Premium Sound" 19 динаміків від Bowers & Wilkins, підсилювач Harman та сабвуфер		3 234	3 234
882	Інтеграція смартфона	(+19, 255, 691)	354	354
	Системи підтримки водія		0	0
	Функція регулювання обмеження швидкості		S	S
	Адаптивний круїз-контроль з системою утримання полоси руху та фіункціє напівавтономного керування Pilot Assist		S	S
	Система попередження зіткнення, передня		S	S
	Система попередження про перетин ліній дорожньої розмітки		S	S
	Система розпізнавання дорожніх знаків (RSI)		S	S
	Система допомоги при старті вгору		S	S
	Система допомоги при спуску		S	S
	Задній паркувальний радар		S	S
	Форсунки омивачів розташовані на важелях склоочисників		S	S
691	Передній паркувальний радар		402	402
870	Система автоматичного паркування (включає передній паркувальний радар)		765	765
790	Камера заднього виду		501	501
139	Система кругового огляду 360 *	(+169, 603)	1 157	1 157
169	Внутрішнє та зовнішнє дзеркала заднього виду з функцією автозатемнення		206	206
603	Система моніторингу мертвих зон (BLIS) *	(+169)	588	588
	Системи зачинення та охорони		0	0
	Центральний замок, ключ з інтегрованим пультом дистанційного управління (KIR)		S	S
	Ключ дистанційного управління (Inscription), шкіряне оздоблення		N	S
	Кнопка центрального замку в передніх дверях з індикацією		S	S
	Система сигналізації Volvo Guard Alarm, що включає в себе датчик руху в салоні (IMS) та датчик нахилу автомобіля		S	S
	Система попередження несанкціонованого проникнення в автомобіль (BLL)		S	S
896	Система безключового доступу до автомобіля та відкриття багажного відділення рухомою ногою під бампером		677	677
372	Система дистанційного відчинення гаражних дверей (Homelink)	(+454)	245	245
	Відкриття всіх дверей в одне натискання		S	S
	Функція зачинення кришки багажника і бардачку із середини салону автомобіля		S	S
114	Електричне дитяче блокування задніх дверей		109	109
	Термічно загартовані передні та задні вікна		S	S
236	Ламіновані бокові вікна		883	883

	Дизайн Інтер'єру		0	0
	Рульове кермо оздоблене шкірою		S	S
	Ручка перемикачів передач оздоблена шкірою		S	S
489	3-х спицеве шкіряне кермо Sport з декоративними вставками Uni Deco та оздобленням з перфорованою шкірою		118	118
873	Пелюстки переключення передач під кермом		176	176
	Комплект килимків, текстиль		N	S
424	Розетка 12V в багажному відділенні		50	50
	Дзеркала з підсвіткою в сонцезахисних козирках		S	S
879	Внутрішнє освітлення Ambient, вищий рівень з налаштуванням кольору		187	S
	Внутрішнє дзеркало заднього виду з функцією автоматичного затемнення		S	S
454	Компас у внутрішньому дзеркалі заднього виду з функцією автоматичного затемнення		79	79
	Декоративні вставки "Алюміній" (Cross Brushed Aluminium)		S	?
315	Декоративні вставки "Волоський горіх" (Linear Walnut)		N	98
458	Декоративні вставки "Залізна руда" (Iron Ore) *	(MOM: +879)	267	0
1075	Оздоблення передньої панелі та верхньої частини дверних карт шкірою Nappa *	(+30,117,170,790)	N	1 647
	Металеві молдинги порогів з підсвіткою		N	S
	Дизайн Екстер'єру		0	0
	Стандартна глянцева решітка радіатора чорного кольору		S	N
	Решітка радіатора Inscription		N	S
	Подвійні вихлопні труби зі срібними накладками		S	N
	Подвійні інтегровані вихлопні труби з срібними накладками		N	S
	Нижня частина бамперів та нижніх молдингів в колір кузова з боковими накладками Inscription		N	S
	Дверні ручки в колір кузова з підсвіткою та освітленням зони посадки		N	S
	Сріблясте декоративне оздоблення бічних вікон		S	S
	Дзеркала заднього виду з функцією автоматичного складання з інтегр. освітленням		S	S
564	Нижня частина бамперів та нижніх молдингів в колір кузова	(доступне з	1 117	1 117
308	Без емблеми двигуна		0	0
313	Без емблеми моделі		0	0
	Безпека		0	0
	Подушки безпеки, фронтальні для водія та переднього пасажирів 2-ступеневі		S	S
	Подушка безпеки для колін водія		S	S
	Подушки безпеки бічні для водія та переднього пасажирів, SIPS		S	S
	Бокові шторки безпеки		S	S
	Захист від хлестоподібної травми шиї Whiplash		S	S
	Система нагадування про не пристебнуті ремені безпеки, всі сидіння		S	S
	Система відключення подушки безпеки пасажирів		S	S
	Ремені безпеки на усіх сидіннях з піротехнічним натягуванням		S	S
	Кріплення для встановлення дитячого сидіння на передньому сидінні пасажирів		S	S
	Сигналізація екстреного гальмування		S	S
	Верхній сигнал гальмування		S	S
	Система підтримки водія (IDIS)		S	S
	Система екстреного гальмування EBA		S	S
	Антиблокувальна система гальм ABS		S	S
	Система динамічної стабілізації та контролю тяги (DSTC)		S	S
	Система Запобігання Перекиданню, RSC		S	S
	Аптечка першої допомоги		S	S
	Знак аварійної зупинки		S	S
	Інше Обладнання		0	0
	Цифрова інструкція з експлуатації		0	0
	Додаткове місце для зберігання вантажу під підлогою багажника		S	S
	Ремонтний комплект для шин (не комплектується якщо додана опція 165)		S	S
41	Захисна нейлонова сітка багажного відділення		59	59
346	Фіксатор сумок в багажному відділенні		128	128
115	Кришка багажника з електроприводом		529	529
492	Електропривід складання спинок сидінь другого ряду з управлінням з багажного відділення		588	588
72	Шторка багажного відділення з функцією автоматичного складання		196	196
145	Пакет курця (попільничка та прикурювач)		59	59
931	230 В розетка в задній частині центральної консолі		109	109
1028	Буксирувальний пристрій (фаркоп) складний, напівавтоматичний		1 039	1 039

Технічні характеристики

Версія	D4		D5	T5	T6
Двигун	бі-турбований дизель		бі-турбований дизель	турбований бензин	турбо-компресорний бензин
Потужність	190 (4250)		235 (4000)	254 (5500)	304 (5700)
Крутний момент	400 (1750-2500)		480 (1750 -2250)	350 (1500-4800)	400 (2200-5400)
Трансмісія	6MT	8AT		8AT	
Тип приводу			AWD		
Максимальна швидкість	210			230	
Розгін 0-100 км/год	8,8		7,5	7,4	6,3
Гальмівний шлях			35		
Витрата пального (змішаний цикл)	5,1	5,2	5,3	7,4	7,7
Викиди CO2	134	138	139	169	176
Об'єм бака			60		
Споряджена маса			1920 - 1966		
Повна маса			2390 - 2440		
Максимальна маса причепа, що буксирується	2200	2400	2500	2400	2500
Габаритні розміри (довжина/ширина/висота/колісна база)			4939/2052/1543/2941		
Кліренс			210		
Діаметр розвороту			11,4		
Об'єм багажника			560/1953		



ТОВ «Вікінг Моторз»

Офіційний дилер Volvo Car Corporation
вул.Кільцева дорога 18 Київ, Україна
Тел.: +38(044) 391 11 00
www.viking-motors.ua

