



VOLVO V60CC ПРАЙС-ЛИСТ

Модельний рік 2020

Двигун	Трансмiсія	Hp/Nm	См3	Привiд	Momentum	Momentum Pro
					Роздрiбна цiна, €	Роздрiбна цiна, €**
Дизель						
D4	8-SPEED автоматична КПП	190/400	1969	повний AWD	45 588	48 386
Бензин						
T5	8-SPEED автоматична КПП	254/350	1969	повний AWD	43 777	46 882

Код	Колiр	Примiтка	Momentum	Momentum Pro
			Роздрiбна цiна, €	Роздрiбна цiна, €**
Акрилова емаль				
19	Black Stone Solid		0	0
614	Ice White, Solid		0	0
Металiзована емаль				
492	Savile Grey		838	838
707	Exclusive Crystal White Pearl		1 494	1 494
711	Bright Silver Metallic		838	838
714	Osmium Grey		838	838
717	Onyx Black		838	838
722	Maple Brown		838	838
723	Denim Blue		838	838
724	Pine Grey		838	838
725	Fusion Red		838	838
726	Birch Light		838	838
727	Pebble Grey		838	838

Код	Колеса	Примiтка	Momentum	Momentum Pro
			Роздрiбна цiна, €	Роздрiбна цiна, €**
165	Запасне колесо зменшеного розмiру з домкратом	недоступне з ремкомплектom	146	146
1067	19-дюймовi колiсні диски "Diamond Cut"		699	0
1068	19-дюймовi колiсні диски "Doublespokes Diamon"		699	5
1069	18-дюймовi колiсні диски "Diamond Cut"		146	0
1070	18-дюймовi колiсні диски "5-spokes Silver"		5	N
800146	20-дюймовi колiсні диски "7-spokes Diamond Cut/Matt Tech Grey "		1 746	1 049

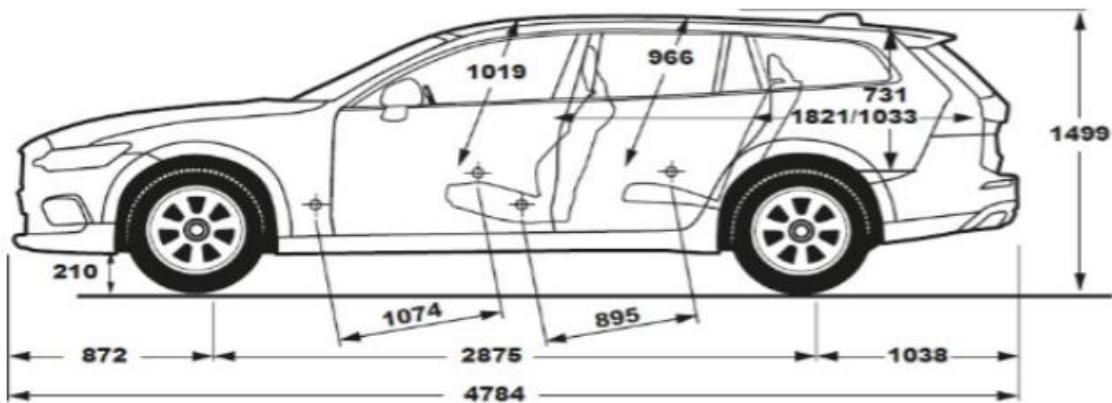
Код	Салон	Примітка	Momentum Роздрібна ціна, €	Momentum Роздрібна ціна, €**
ТЕКСТИЛЬ-ВІНІЛ				
R300	ТЕКСТИЛЬ-ВІНІЛ, колір Charcoal у інтер'єрі кольору Charcoal		S	N
U310	ТЕКСТИЛЬ-ВІНІЛ, колір Blond City Weave у інтер'єрі кольору Blond		S	N
ШКІРА Moritz, сидіння COMFORT				
RA00	Шкіра MORITZ, колір Charcoal у інтер'єрі кольору Charcoal		1 272	0
RA20	Шкіра MORITZ, колір Amber у інтер'єрі кольору Charcoal		1 272	0
RA30	Шкіра MORITZ, колір Maroon Brown у інтер'єрі кольору Charcoal		1 272	0
RA40	Шкіра MORITZ, колір Blond у інтер'єрі кольору Charcoal		1 272	0
UA00	Шкіра MORITZ, колір Blond у інтер'єрі кольору Blond/Charcoal		1 272	0
WA00	Шкіра MORITZ, колір Blond у інтер'єрі кольору Blond		1 272	0
ПЕРФОРОВАНА ШКІРА AGNES NAPPA з вентиляцією передніх сидінь +10, 47, 1045				
RC00	перфорована шкіра AGNES Nappa, колір Charcoal у інтер'єрі кольору Charcoal		3 029	2 029
RC20	перфорована шкіра AGNES Nappa, колір Amber у інтер'єрі кольору Charcoal		3 029	2 029
RC30	перфорована шкіра AGNES Nappa, колір Maroon Brown у інтер'єрі кольору Charcoal		3 029	2 029
RC40	перфорована шкіра AGNES Nappa, колір Blond у інтер'єрі кольору Charcoal		3 029	2 029
UC00	перфорована шкіра AGNES Nappa, колір Blond у інтер'єрі кольору Blond/Charcoal		3 029	2 029
WC00	перфорована шкіра AGNES Nappa, колір Blond у інтер'єрі кольору Blond		3 029	2 029
205 Темний колір стелі салону (Стандарт для Rx20)				
			277 S	277 S
Код	Опція	Примітка	Momentum Роздрібна ціна, €	Momentum Pro Роздрібна ціна, €**
Сидіння				
11	Передні сидіння з підігрівом		S	S
752	Задні сидіння з підігрівом		233	233
	Механічне складання задніх підголовників		S	S
390	Задні підголовники з функцією електроскладання		175	175
	Сидіння водія та пасажирів з механічним регулюванням та		S	N
47	Сидіння водія з електррегулюванням та пам'яттю		757	S
10	Сидіння пасажирів з електррегулюванням, з функцією пам'яті *	(+47)	437	437
212	Підтримка попереку, що регулюється в 4 напрямках		59	S
1101	Регулювання подушок довжини передніх сидінь		165	S
209	Електричне регулювання бічної підтримки передніх сидінь *	Лише для шкіри NAPPA	214	214
384	Передні сидіння з функцією масажу *	лише для перфорованої шкіри	670	670
Шасі				
	Стандартне Шасі Dynamic		S	S
Клімат				
	Електронний клімат-контроль (2 зони)		S	S
5	Електричний клімат-контроль (4 зони)	(+30,117)	641	641
	Система контролю якості повітря CleanZone		S	S
	Система передпускового обігріву двигуна та салону з таймером		S	S
179	Тоноване скло задніх бічних дверей та багажного відділення		408	408
63	Форсунки омивача вітрового скла з обігрівом		S	S

869	Кермо з підігрівом		S	S
871	Вітрове скло з обігрівом	несумісне з 117	195	195
30	Панорамний дах із зсувним люком		1 456	1 456
Освітлення				
	Омивачі фар високого тиску		S	S
86	Світлодіодні фари		S	S
645	Адаптивні світлодіодні фари з автоматичним регулюванням дальнього (+16,879)		745	745
16	Протитуманні фари інтегровані у передній спойлер		204	S
Інструментальні опції				
	Мультифункціональне кермо		S	S
	Датчик світла		S	S
	Датчик дощу		S	S
	Система контролю тиску в колесах		S	S
19	12.3" цифровий екран панелі приладів		S	S
117	Графічний проекційний екран	30,117, PRO+5,30,1075	1 317	1 317
255	Система навігації SENSUS з мапою України та Європи		S	S
510	Вибір режиму руху (Drive Mode select)		S	S
399	VOLVO ON CALL		S	S
Розважальні, комунікаційні та інформативні системи				
	Аудіосистема "High Performance" підсилювач Alpine, 10 динаміків		S	S
	Wi-Fi, Bluetooth, роз'єми AUX та USB		S	S
1033	Аудіосистема High Performance Pro Harman Kardon, 13 динаміків		816	816
504	Програвач для CD-диску		107	107
553	Аудіосистема "Premium Sound" 19 динаміків від Bowers & Wilkins,		3 202	3 202
882	Підключення Smart phone (iPhone and Android) , два роз'єми USB		S	S
Системи підтримки водія				
	Функція регулювання обмеження швидкості		S	S
	Круїз-контроль		S	S
132	Адаптивний круїз-контроль з системою утримання полоси руху та		1 573	1 573
	Система попередження зіткнення, передня		S	S
	Система попередження про перетин ліній дорожньої розмітки		S	S
	Система розпізнавання дорожніх знаків (RSI)		S	S
	Система допомоги при старті вгору		S	S
	Система допомоги при спуску		S	S
	Задній паркувальний радар		S	S
	Форсунки омивачів розташовані на важелях склоочисників		S	S
691	Передній паркувальний радар		398	398
870	Система автоматичного паркування (включає передній паркувальний		680	680
790	Камера заднього виду		466	466
139	Система кругового огляду 360 *	вимагає 603	1 019	1 019
169	Внутрішнє та зовнішнє дзеркала заднього виду з функцією		S	S
603	Система моніторингу мертвих зон (BLIS) *		554	554
Системи зачинення та охорони				
	Центральний замок, ключ з інтегрованим пультом ДУ (KIR)		S	S
	Кнопка центрального замку в передніх дверях з індикацією		S	S
140	Система сигналізації Volvo Guard Alarm, що включає в себе датчик руху		524	524
896	Система безключового доступу до автомобіля, дверні ручки з підсвіткою та відкриття багажного відділення рухом ноги *		825	825
	Відкриття всіх дверей в одне натискання		S	S
874	Зачинення бардачку		39	39
114	Електричне дитяче блокування задніх дверей		98	98
	Термічно загартовані передні та задні вікна		S	S
236	Ламіновані бокові вікна		961	961
Дизайн Інтер'єру				
	Рульове кермо оздоблене шкірою		S	S
	Ручка перемикачів передач оздоблена шкірою		S	S
100	Комплект килимків, текстиль		S	S
	Накриття у багажному відділенні		S	S
41	Сітка багажного відділення		S	S
424	Розетка 12V в багажному відділенні		S	S
	Дзеркала з підсвіткою в сонцезахисних козирках		S	S
	Внутрішнє освітлення, середній рівень		S	N
879	Внутрішнє освітлення, вищий рівень з налаштуванням кольору	3 пакетом Light	102	S
168	Внутрішнє дзеркало заднього виду з функцією автозатемнення		S	S
	Декоративні вставки з алюмінію Iron Ore		S	N
440	Декоративні вставки з алюмінію Metal Mesh		N	0
	Декоративні вставки з дерева Driftwood		204	204
294	Декоративні вставки з дерева Linear Lime Wood		204	S
1075	Оздоблення передньої панелі шкірою		N	S
	Металеві молдинги порогів		S	N
	Металеві молдинги порогів з підсвіткою		N	S
Дизайн Екстер'єру				
	Рейлінги на даху інтегровані сріблястого кольору		N	S
	Стандартна глянцева решітка радіатора		S	N
	Решітка радіатора Inscription		N	S

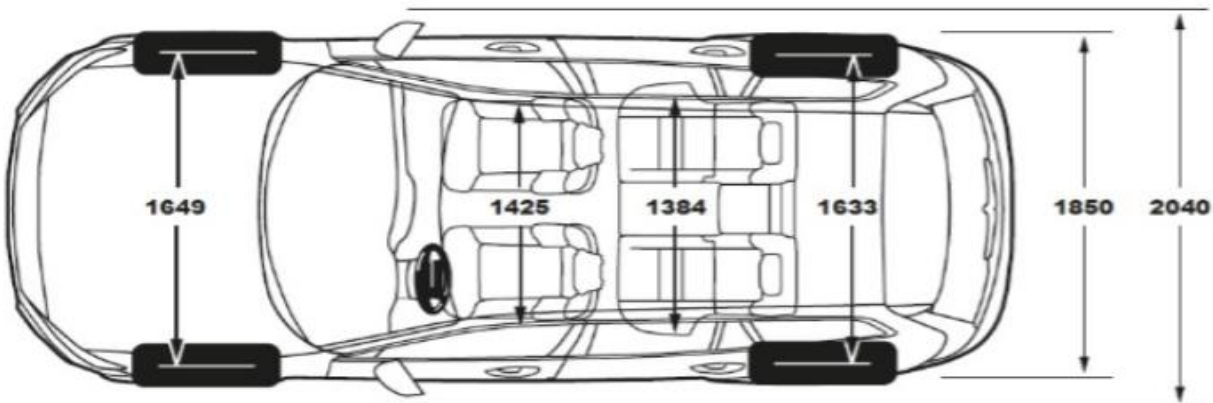
	Подвійні вихлопні труби зі срібними накладками	S	N
	Подвійні інтегровані вихлопні труби з срібними накладками	N	S
	Нижня частина бамперів та нижніх молдингів в колір кузова	S	N
	Дверні ручки в колір кузова	S	S
857	Сріблясте декоративне оздоблення бічних вікон	N	S
	Захисна металева накладка верхньої частини заднього бамперу	S	S
167	Бічні дзеркала заднього виду з електрорегулюваннями, функцією	S	S
308	Без емблеми двигуна	0	0
313	Без емблеми моделі	0	0
	Безпека	0	0
	Подушки безпеки, фронтальні для водія та переднього пасажиру 2-	S	S
	Подушка безпеки для колін водія	S	S
	Подушки безпеки бічні для водія та переднього пасажиру, SIPS	S	S
	Бокові шторки безпеки	S	S
	Захист від хлостоподібної травми шиї Whiplash	S	S
	Система нагадування про не пристебнуті ремені безпеки, всі сидіння	S	S
641	Система відключення подушки безпеки пасажира	S	S
	Ремені безпеки на усіх сидіннях з піротехнічним натягуванням	S	S
	Кріплення для встановлення дитячого сидіння на передньому сидінні	S	S
	Сигналізація екстреного гальмування	S	S
	Верхній сигнал гальмування	S	S
	Система підтримки водія (IDS)	S	S
	Система екстреного гальмування EBA	S	S
	Антиблокувальна система гальм ABS	S	S
	Система динамічної стабілізації та контролю тяги (DSTC)	S	S
	Система Запобігання Перекиданню, RSC	S	S
	Аптечка першої допомоги	S	S
	Знак аварійної зупинки	S	S
	Інше Обладнання	0	0
900429	Цифрова інструкція з експлуатації	0	0
	Додаткове місце для зберігання вантажу під підлогою багажника	S	S
	Ремонтний комплект для шин (не сумісне з 165 - запасне колесо)	S	S
115	Кришка багажника с електроприводом	S	S
492	Електропривід складання спинок сидінь другого ряду	249	249
145	Пакет курця (попільничка та прикурювач)	28	28
931	230 В розетка в задній частині центральної консолі	107	107
1028	Буксирувальний пристрій (фаркоп) складний, напівавтоматичний	1 039	1 039

Технічні характеристики

	D4	T5	
Версія			
Двигун	бі-турбований дизель	турбований бензин	
Потужність	190 (4250)	254 (5500)	
Крутний момент	400 (1750-2500)	350 (1500-4800)	
Трансмісія		8AT	
Тип приводу		AWD	
Максимальна швидкість	220	220	230
Розгін 0-100 км/год	8,2		6,8
Гальмівний шлях		35	
Витрата пального (змішаний цикл)	5,1		7,5
Викиди CO2	136		169
Об'єм бака	60		60
Споряджена маса		1926 - 2174	
Повна маса		2390 - 2440	
Максимальна маса причепа		2400	
Габаритні розміри (довжина/ширина/висота/колісна база)		4688/2117/1658/2865	
Кліренс		216	
Діаметр розвороту		11,4	
Об'єм багажника		635/1432	



V60CC



ТОВ «Вікінг Моторз»
 Офіційний дилер Volvo Car Corporation
 вул.Зодчих 5А Київ, Україна
 Тел.: +38(044) 391 11 00
www.viking-motors.ua