



VOLVO V90 CROSS COUNTRY ПРАЙС-ЛИСТ

Моделльний рік 2020

Двигун	Трансмісія	Hp/Nm	См3	Привід	PLUS Роздрібна ціна, €	PRO Роздрібна ціна, €**
Дизель						
D4	8-SPEED автоматична КПП	190/400	1969	повний AWD	48 089	51 412
D5	8-SPEED автоматична КПП	235/470	1969	повний AWD	49 618	52 941
Бензин						
T5	8-SPEED автоматична КПП	254/350	1969	повний AWD	46 546	49 869
T6	8-SPEED автоматична КПП	320/400	1969	повний AWD	52 392	55 715

Код	Колір	Примітка	Momentum (PLUS) Роздрібна ціна, €	Inscription (PRO) Роздрібна ціна, €**
Акрилова емаль				
10	Black Stone Solid (Чорна емаль)		0	0
614	Ice White, Solid (Біла емаль)		0	0
Металізована емаль				
477	Electric Silver (Світло-сірий металік)		1 270	1 270
492	Savile Grey (Темно-сірий металік)		938	938
467	Magic Blue (Темно-синій металік)		938	938
707	Crystal White (Білий перламутр)		1 602	1 602
711	Bright Silver (Сріблястий металік)		938	938
714	Mid Grey (Світло-сірий металік)		938	938
717	Black Max (Чорний металік)		938	938
719	Luminous Sand (Піщаний металік)		938	938
721	Mussel Blue (Сіро-блакитний металік)		938	938
722	Maple Brown (Коричневий металік)		938	938
723	Denim Blue (Синій металік)		938	938
724	Pine Grey (Сіро-зелений металік)		938	938

Код	Колеса	Примітка	Momentum (PLUS) Роздрібна ціна, €	Inscription (PRO) Роздрібна ціна, €**
165	Запасне колесо зменшеного розміру з домкратом		176	176
	Легкосплавні диски 18", 5-подвійних спиць, Silver, Діамантова проточка, 235/55R18		S	N
151	Легкосплавні диски 19", 6-подвійних спиць, Tech black matt, Діамантова проточка, 235/50R19		1 051	N
224	Легкосплавні диски 19", 5-подвійних спиць, Black, Діамантова проточка, 235/50R19		1 051	S
	Легкосплавні диски 20" Volvo Ocean Race		N	N
226	Легкосплавні диски 20", 10-подвійних спиць, Tech grey, Діамантова проточка, 235/50R19		1 925	875

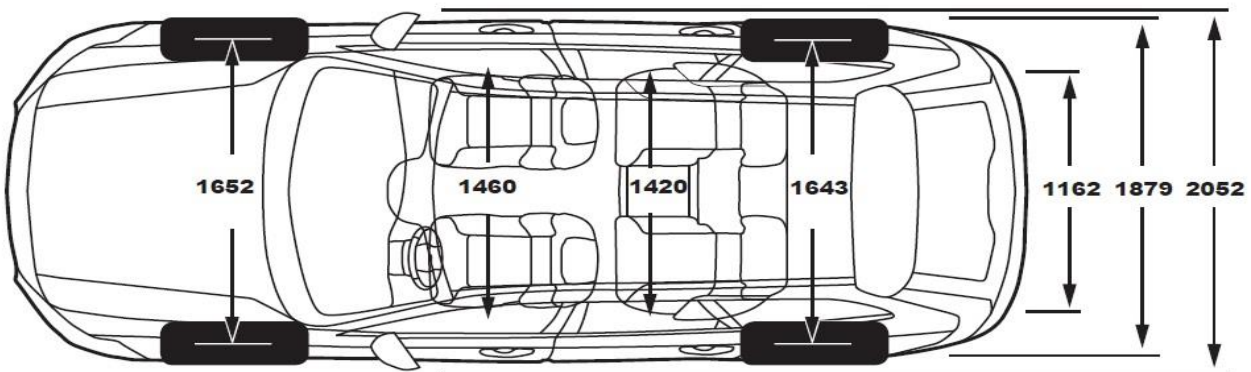
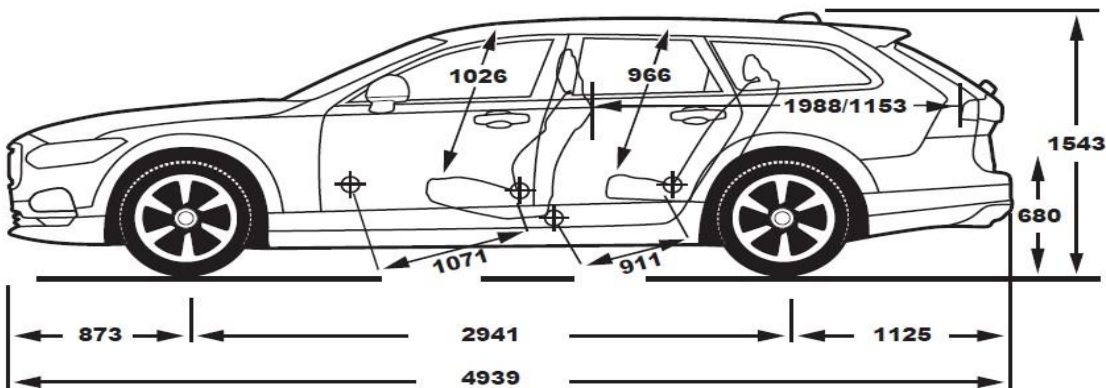
Код	Салон	Примітка	Momentum (PLUS)	Inscription (PRO)
			Роздрібна ціна, €	Роздрібна ціна, €**
КОМБІНОВАНО ТЕКСТИЛЬ-ШКІРА				
R200	Комбіновано Текстиль/Шкіра, колір Charcoal у інтер'єрі кольору Charcoal		0	N
ШКІРА MORITZ, сидіння COMFORT				
RA00	Шкіра MORITZ, колір Charcoal у інтер'єрі кольору Charcoal		0	N
RA20	Шкіра MORITZ, колір Amber у інтер'єрі кольору Charcoal		0	N
UA00	Шкіра MORITZ, колір Blond у інтер'єрі кольору Blond/Charcoal		0	N
WA00	Шкіра MORITZ, колір Blond у інтер'єрі кольору Blond		0	N
ШКІРА MORITZ, сидіння SPORT				
RA01	Шкіра MORITZ, колір Charcoal у інтер'єрі кольору Charcoal		411	N
UA01	Шкіра MORITZ, колір Blond у інтер'єрі кольору Blond/Charcoal		411	N
WA01	Шкіра MORITZ, колір Blond у інтер'єрі кольору Blond		411	N
ШКІРА AGNES Нарра, сидіння COMFORT				
RB00	шкіра AGNES Нарра, колір Charcoal у інтер'єрі кольору Charcoal		N	0
RB20	шкіра AGNES Нарра, колір Amber у інтер'єрі кольору Charcoal		N	0
RB30	шкіра AGNES Нарра, колір Maroon Brown у інтер'єрі кольору Charcoal		N	0
UB00	шкіра AGNES Нарра, колір Blond у інтер'єрі кольору Blond/Charcoal		N	0
WB00	шкіра AGNES Нарра, колір Blond у інтер'єрі кольору Blond		N	0
ШКІРА AGNES Нарра, сидіння SPORT *				
		(MOM: + опції 10, 47, 1046)		
RB01	шкіра AGNES Нарра, колір Charcoal у інтер'єрі кольору Charcoal		1 640	411
RB21	шкіра AGNES Нарра, колір Amber у інтер'єрі кольору Charcoal		1 640	411
RB31	шкіра AGNES Нарра, колір Maroon Brown у інтер'єрі кольору Charcoal		1 640	411
UB01	шкіра AGNES Нарра, колір Blond у інтер'єрі кольору Blond/Charcoal		1 640	411
WB01	шкіра AGNES Нарра, колір Blond у інтер'єрі кольору Blond		1 640	411
ПЕРФОРОВАНА ШКІРА AGNES NARRA з вентиляцією передніх сидінь *				
		(MOM: + опції 10, 47, 1045; INS: + опції 1045)		
RC00	перфорована шкіра AGNES Нарра, колір Charcoal у інтер'єрі кольору Charcoal		2 050	821
RC20	перфорована шкіра AGNES Нарра, колір Amber у інтер'єрі кольору Charcoal		2 050	821
RC30	перфорована шкіра AGNES Нарра, колір Maroon Brown у інтер'єрі кольору Charcoal		2 050	821
UC00	перфорована шкіра AGNES Нарра, колір Blond у інтер'єрі кольору Blond/Charcoal		2 050	821
WC00	перфорована шкіра AGNES Нарра, колір Blond у інтер'єрі кольору Blond		2 050	821
ШКІРА AGNES Нарра, сидіння SPORT Volvo Ocean Race*				
RB0Z	шкіра AGNES Нарра VOR, колір Blond у інтер'єрі кольору Blond		N	N
UB0Z	шкіра AGNES Нарра VOR, колір Charcoal у інтер'єрі кольору Charcoal		N	N
205	Темний колір стелі салону	стандарт для Amber	322	322
Сидіння				
11	Передні сидіння з підігрівом		S	S
752	Задні сидіння з підігрівом		263	263
	Механічне складання задніх підголовників		S	S
322	Дитячі сидіння, інтегровані в задне сидіння		293	293
	Сидіння водія та пасажирів з механічним регулюванням та електрорегулюванням висоти		S	N
47	Сидіння водія з електрорегулюванням та пам'яттю		818	S
385	Пам'ять сидіння пасажирів		98	S
10	Сидіння пасажирів з електрорегулюванням, з функцією пам'яті *	(MOM: +47)	496	S
212	Підтримка попереку, що регулюється в 4 напрямках		68	S
1101	Регулювання довжини подушки сидіння пасажирів та водія	(Лише зі шкірою, MOM+10, 47)	176	176
209	Електричне регулювання бокової підтримки; Електричне регулювання довжини подушки сидіння пасажирів та водія *	(лише з AGNES Нарра; MOM+10, 47)	418	418
384	Передні сидіння з функцією масажу *	(лише з перф. AGNES Нарра; +1045)	729	729
Шасі				
	Стандартне Шасі Touring		S	S

50	Пневматична підвіска задні колеса;		1 284	1 284
1048	Пневматична підвіска задні колеса; Four-C Система активного керування амортизаторами * (MOM: +424, 510; INS: +424)		1 925	1 925
Клімат			0	0
	Електронний клімат-контроль (2 зони)		S	S
5	Електричний клімат-контроль (4 зони)		701	701
	Система контролю якості повітря CleanZone		S	S
	Система передпускового обігріву двигуна та салону з таймером (Webasto)		S	S
170	Сонцезахисні шторки для сидінь другого ряду		263	S
179	Тоноване скло задніх бічних дверей та багажного відділення		439	439
63	Форсунки омивача вітрового скла з обігрівом		S	S
869	Кермо з підігрівом	(несумісне з 319)	225	225
871	Вітрове скло з обігрівом	(несумісне з 117)	214	214
30	Панорамний дах з люком		1 663	1 663
Освітлення				
	Омивачі фар високого тиску		S	S
	Світлодіодні фари		S	S
645	Адаптивні світлодіодні фари з автоматичним регулюванням дальнього світла		S	S
16	Протитуманні фари інтерговані у передній спойлер		S	S
Інструментальні опції			0	0
	Мультифункціональне кермо		S	S
	Датчик світла		S	S
	Датчик дощу		S	S
	Система контролю тиску в колесах		S	S
	8.0" цифровий екран панелі приладів		S	N
19	12.3" цифровий екран панелі приладів *		S	S
117	Графічний проекційний екран*	(несумісне з 871)	1 284	1 284
255	Система навігації SENSUS з мапою України та Європи та функцією допомоги Pilot Assist		S	S
510	Вибір режиму руху (Drive Mode select)		108	S
399	VOLVO ON CALL		S	S
Розважальні, комунікаційні та інформативні системи				
	Аудіосистема "High Performance" підсилювач Alpine, 10 динаміків Foster		S	S
	Wi-Fi, Bluetooth, роз'єми AUX та USB		S	S
1033	Аудіосистема High Performance Pro harman/kardon 13 динаміків		905	905
504	Програвач для CD-диску		108	108
553	Аудіосистема "Premium Sound" 19 динаміків від Bowers & Wilkins, підсилювач Harman та		3 500	3 500
882	Інтеграція смартфона		S	S
Системи підтримки водія				
	Функція регулювання обмеження швидкості		S	S
	Адаптивний круїз-контроль з системою утримання полоси руху та фізичні		S	S
	Система попередження зіткнення, передня		S	S
	Система попередження про перетин ліній дорожньої розмітки		S	S
	Система розпізнавання дорожніх знаків (RSI)		S	S
	Система допомоги при старті вгору		S	S
	Система допомоги при спуску		S	S
	Задній паркувальний радар		S	S
	Форсунки омивачів розташовані на важелях склоочисників		S	S
691	Передній паркувальний радар		S	S
870	Система автоматичного паркування (включає передній паркувальний радар)		759	759
790	Камера заднього виду		496	496
139	Система кругового огляду 360 *	(+169, 603)	1 080	1 080
169	Внутрішнє та зовнішнє дзеркала заднього виду з функцією автозатемнення		S	S
603	Система моніторингу мертвих зон (BLIS) *	(+169)	583	S
Системи зачинення та охорони				
	Центральний замок, ключ з інтегрованим пультом дистанційного управління (KIR)		S	S
	Ключ дистанційного управління (Inscription), шкіряне оздоблення		N	S
	Кнопка центрального замку в передніх дверях з індикацією		S	S
	Система сигналізації Volvo Guard Alarm, що включає в себе датчик руху в салоні (IMS) та датчик нахилу автомобіля		S	S
	Система попередження несанкціонованого проникнення в автомобіль (BLL)		S	S
896	Система безключового доступу до автомобіля та відкриття багажного відділення рухом ноги		672	672
372	Система дистанційного відчинення гаражних дверей (Homelink)	(+454)	253	253
	Відкриття всіх дверей в одне натискання		S	S
	Функція зачинення кришки багажника і бардачку із середини салону автомобіля		S	S
114	Електричне дитяче блокування задніх дверей		108	108

	Термічно загартовані передні та задні вікна		S	S
236	Ламіновані бокові вікна		1 051	1 051
Дизайн Інтер'єру				
	Рульове кермо оздоблене шкірою		S	S
	Ручка перемикачів передач оздоблена шкірою		S	S
489	3-х спицеве шкіряне кермо Sport з декоративними вставками Uni Deco та оздобленням з Комплект килимків, текстиль		117	117
			N	S
424	Розетка 12V в багажному відділенні		49	49
	Дзеркала з підсвіткою в сонцезахисних козирках		S	S
879	Внутрішнє освітлення Ambient, вищий рівень з налаштуванням кольору		S	S
	Внутрішнє дзеркало заднього виду з функцією автоматичного затемнення		S	S
454	Компас у внутрішньому дзеркалі заднього виду з функцією автоматичного затемнення		79	79
437	Декоративні вставки "Залізна руда" (Iron Ore)		0	0
	Декоративні вставки "Volvo Ocean Race" (Carbon)		N	N
440	Декоративні вставки "Алюміній" (Cross Brushed Aluminium)		0	0
	Декоративні вставки "Чорний горіх" (Black Walnut)		S	S
1075	Оздоблення передньої панелі та верхньої частини дверних карт шкірою Nappa *	(+30,117,170,790)	1 548	S
	Металеві молдинги порогів з підсвіткою		N	S
Дизайн Екстер'єру				
	Стандартна глянцева решітка радіатора чорного кольору		S	N
	Решітка радіатора Inscription		N	S
	Подвійні вихлопні труби зі срібними накладками		S	N
	Подвійні інтегровані вихлопні труби з срібними накладками		N	S
	Нижня частина бамперів та нижніх молдингів в колір кузова з боковими накладками		N	S
	Дверні ручки в колір кузова з підсвіткою та освітленням зони посадки		N	S
	Сріблясте декоративне оздоблення бічних вікон		S	S
	Дзеркала заднього виду з функцією автоматичного складання з інтегр. освітленням		S	S
564	Нижня частина бамперів та нижніх молдингів в колір кузова	(доступне з обмеженою к-стю кольорів)	1 108	1 108
308	Без емблеми двигуна		0	0
313	Без емблеми моделі		0	0
Безпека				
	Подушки безпеки, фронтальні для водія та переднього пасажирів 2-ступеневі		S	S
	Подушка безпеки для колін водія		S	S
	Подушки безпеки бічні для водія та переднього пасажирів, SIPS		S	S
	Бокові шторки безпеки		S	S
	Захист від хлестоподібної травми шиї Whiplash		S	S
	Система нагадування про не пристебнуті ремені безпеки, всі сидіння		S	S
	Система відключення подушки безпеки пасажирів		S	S
	Ремені безпеки на усіх сидіннях з піротехнічним натягуванням		S	S
	Кріплення для встановлення дитячого сидіння на передньому сидінні пасажирів		S	S
	Сигналізація екстреного гальмування		S	S
	Верхній сигнал гальмування		S	S
	Система підтримки водія (IDIS)		S	S
	Система екстреного гальмування EBA		S	S
	Антиблокувальна система гальм ABS		S	S
	Система динамічної стабілізації та контролю тяги (DSTC)		S	S
	Система Запобігання Перекиданню, RSC		S	S
	Аптечка першої допомоги		S	S
	Знак аварійної зупинки		S	S
Інше Обладнання				
	Цифрова інструкція з експлуатації		0	0
	Додаткове місце для зберігання вантажу під підлогою багажника		S	S
	Ремонтний комплект для шин (не комплектується якщо додана опція 165)		S	S
41	Захисна нейлонова сітка багажного відділення		68	68
346	Фіксатор сумок в багажному відділенні		136	136
115	Кришка багажника с електроприводом		526	526
492	Електропривід складання спинок сидінь другого ряду з управлінням з багажного відділення		293	293
72	Шторка багажного відділення з функцією автоматичного складання		185	185
145	Пакет курця (попільничка та прикурювач)		30	30
931	230 В розетка в задній частині центральної консолі		108	108
1028	Буксирувальний пристрій (фаркоп) складний, напівавтоматичний		1 080	1 080

Технічні характеристики

Версія	D4		D5	T5
Двигун	бі-турбований дизель		бі-турбований дизель	турбований бензин
Потужність	190 (4250)		235 (4000)	254 (5500)
Крутний момент	400 (1750-2500)		480 (1750 -2250)	350 (1500-4800)
Трансмісія	6MT	8AT		8AT
Тип приводу			AWD	
Максимальна швидкість	210			230
Розгін 0-100 км/год	8,8		7,5	7,4
Гальмівний шлях			35	
Витрата пального (змішаний цикл)	5,1	5,2	5,3	7,4
Викиди CO2	134	138	139	169
Об'єм бака			60	
Споряджена маса			1920 - 1966	
Повна маса			2390 - 2440	
Максимальна маса причепа, що буксирується	2200	2400	2500	2400
Габаритні розміри (довжина/ширина/висота/колісна база)			4939/2052/1543/2941	
Кліренс			210	
Діаметр розвороту			11,4	
Об'єм багажника			560/1953	



ТОВ «Вікінг Моторз»
 Офіційний дилер Volvo Car Corporation
 вул.Зодчих 5А Київ, Україна
 Тел.: +38(044) 391 11 00
www.viking-motors.ua