



VOLVO XC40 ПРАЙС-ЛИСТ
2020 модельний рік

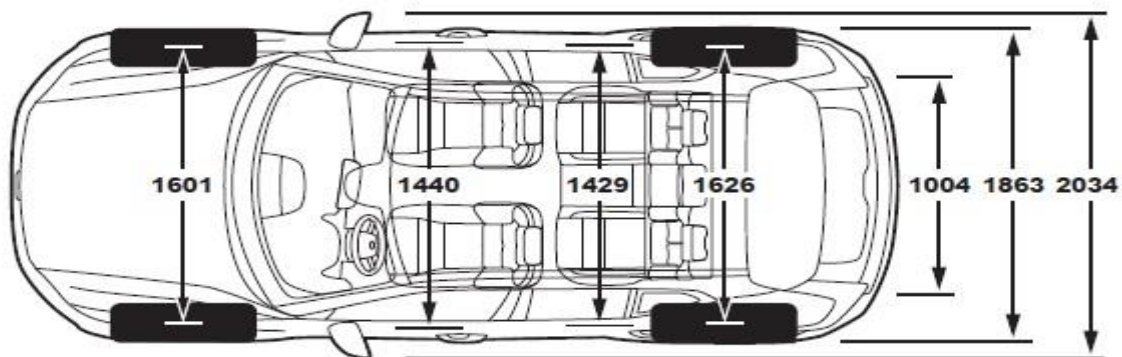
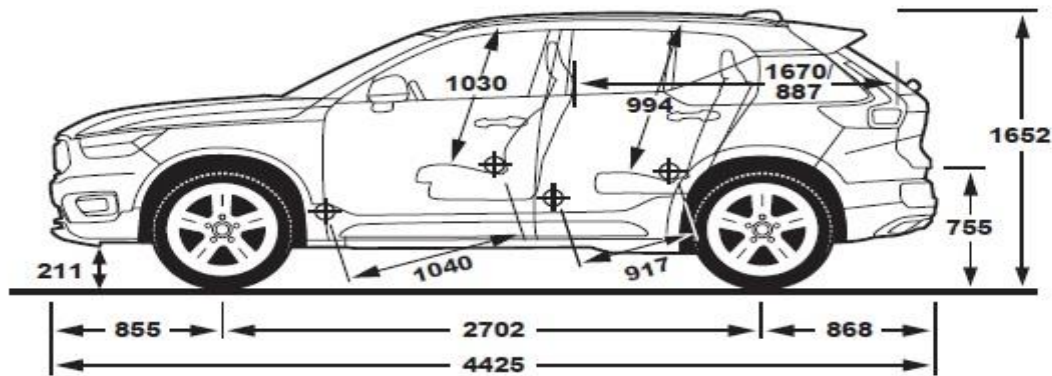


Двигун	Трансмісія	Hp/Nm	См3	Привід	Kinetic	Kinetic	Momentum	Inscription	R-Design
					Код опції	Орієнтовна ціна, Євро з ПДВ*	Орієнтовна ціна, Євро з ПДВ*	Орієнтовна ціна, Євро з ПДВ*	Орієнтовна ціна, Євро з ПДВ*
Дизель									
D3	8-SPEED автоматична КПП	150/320	1969	передній FWD	536-72-11-0D1-19	34 712	36 905	40 595	41 045
D3	8-SPEED автоматична КПП	150/320	1969	повний AWD	536-72-11-0C1-19	37 362	39 556	42 499	42 698
D4	8-SPEED автоматична КПП	190/400	1969	повний AWD	536-A6-11-0C1-19	-	42 091	45 781	46 231
Бензин									
T3	6-SPEED автоматична КПП	156/265	1477	передній FWD	536-14-11-011-19	32 995	35 190	38 880	39 328
T4	8-SPEED автоматична КПП	190/300	1969	передній FWD	536-AC-11-0D1-19	-	36 983	40 673	41 123
T4	8-SPEED автоматична КПП	190/300	1969	повний AWD	536-AC-11-0C1-19	-	38 978	42 668	43 117
T5	8-SPEED автоматична КПП	347/350	1969	повний AWD	-	-	43 466	47 156	47 606
<small>*Дана інформація не є Рекламою чи Комерційною пропозицією та надана з метою попереднього ознайомлення. Вартість розрахована станом на 13 липня 2018 року по курсу, вказаному на www.milper.ua. Всі ціни є орієнтовними. Остаточна вартість визначається на дату укладання договору купівлі/продажу. За більш детальною інформацією, звертайтеся до офіційних дилерів Volvo</small>									
Кліматичні системи									
1-но зонний клімат-контроль						-	S	S	S
2-х зонний клімат-контроль включаючи відділення для перчаток					7	222	222	222	222
Система очищення повітря в салоні (CleanZone)					7	498	S	S	S
Автономний обігрів салону									
Передпусковий обігрівач двигуна автомобіля з таймером					273	0	0	0	0
3 терморезистором									
Тоноване скло задніх бокових вікон та зони багажного відділення					179	360	360	360	360
Панорамний дах з електрорегулюванням					30	-	1216	1216	1216
Форсунок омивача вітрового скла з підігрівом					63	0	0	0	0
Кермо з підігрівом					869	0	0	0	0
Вітрове скло з обігрівом					871	166	166	166	166
Системи охорони та безпеки									
Система сигналізації (Volvo Guard Alarm)									
Індикатор руху в салоні									
Режим блокування автомобіля									
Індикатор нахилу автомобіля					140	443	443	443	443
Замикання автомобіля зсередини									
Кришка паливного бака з електроприводом									
Підготовка під встановлення сигналізації						S	S	S	S
Підготовка під встановлення індикатора руху в салоні						S	S	S	S
Без режиму блокування автомобіля						S	S	S	S
Дистанційний ключ "R-design", шкіра						-	-	-	S
Дистанційний ключ "Inscription", шкіра						-	-	S	-
Дистанційний ключ, стандартний						S	-	-	-
Система безключового доступу з дистанційним ключем					896	-	387	387	387
Дитячий замок, задні двері					114	83	83	83	83
Дворівнева система відкриття автомобіля, вимкнено за замовчуванням						S	S	S	S
Центральний замок в передніх дверях з діодним індикатором						S	S	S	S
Термічно загартовані передні та задні вікна						S	S	S	S
Замок кришки відділення для рукавичок (бардачок)					874	28	28	28	28
Керування сигналізацією						S	S	S	S
Панель приладів									
Панель приладів з 12,3" дюймовим дисплеєм						S	S	S	S
Сидіння									
AGNES Nappa Шкіра/Текстиль Нубук Sport R-Design					XB00	-	-	-	S
ARIANNE Шкіра/Вініл					XDX0	1693	1209	0	575
Підлога інтер'єру помаранчевого кольору (Orange)					197	-	-	-	194
Сидіння водія з електричним регулюванням та функцією пам'яті					47	498	498	498	498
Сидіння водія з механічним регулюванням						S	S	S	S
Переднє пасажирське сидіння з електричним регулюванням та без функції пам'яті					10	350	350	350	350
Переднє пасажирське сидіння з механічним регулюванням					57	157	S	S	S
Фіксована підтримка попереку						S	-	-	-
4-х позиційне регулювання підтримки попереку					212	222	S	S	S
Механічне регулювання довжини подушки сидіння водія та пасажиря					1046	-	102	102	S
Передні сидіння з підігрівом					11	0	0	0	0
Задні сидіння з підігрівом					752	222	222	222	222
Електричне керування складанням спинок сидінь другого ряду з багажного відділення									
Електричне керування складанням підголівників другого ряду сидінь з центрального дисплею					492	-	222	222	222
Зафіксовані підголівники другого ряду сидінь						S	S	S	S
Інтер'єр									
Декоративні вставки "City Map"					1132	S	0	-	-
Декоративні вставки "Aluminium"						-	S	-	-
Декоративні вставки "Drift Wood"						-	-	S	-
Декоративні вставки "R-design aluminium"						-	-	-	S
Дзеркала в сонцезахисному козирку з підсвіткою						-	S	S	S

Дзеркало в сонцезахиному козирку з підсвіткою		S	-	-	-
Шкіряне кермо без декоративних вставок		S	-	-	-
Шкіряне кермо з декоративними вставками "Uni Deco"	869	194	S	S	-
Кермо "R-design" з декоративними вставками "Uni Deco"	-	-	-	-	S
Спортивне кермо з декоративними вставками "Uni Deco"	489	-	111	111	-
Підрульові важелі перемикання передач	873	-	-	-	139
Кришталевий важіль перемикання передач	-	-	-	S	-
Важіль перемикання передач оздоблений шкірою	-	S	S	-	-
Важіль перемикання передач "R-design"	-	-	-	-	S
Педали "R-design"	-	-	-	-	S
Внутрішнє дзеркало заднього виду з функцією механічного затемнення	168	139	139	139	139
Внутрішнє та зовнішні дзеркала заднього виду з функцією автоматичного затемнення	169	332	332	332	332
Набір текстильних килимків	100	S	S	-	-
Набір текстильних килимків "R-design"	-	-	-	-	S
Передні пластикові накладки	-	-	S	-	-
Передні металеві накладки "R-design"	-	-	-	-	S
Паке́т курця (попільничка та прикурювач) попереду	145	28	28	28	28
Темний колір стелі салону (Charcoal)	205	-	249	249	-
Внутрішнє освітлення (вищій рівень)	879	-	166	S	S
Внутрішнє освітлення (середній рівень)	-	-	S	-	-
З тримачем для карток під лобовим склом	-	S	S	S	S
Відділення для речей під сидінням водія	1090	37	37	37	37
Гачок у відділенні для рукавичок (бардачок)	-	-	S	S	S
Гачок для одягу	-	-	S	S	S
Відділення для речей з сіткою перед центральним підлокітником	-	-	S	S	S
Центральний тунель чорного глянцевого кольору "High gloss Black"	-	-	-	S	S
Центральний тунель чорного кольору "Charcoal"	-	-	S	-	-
Багажне відділення					
Тимчасове запасне колесо T125/80R18	165	93	93	93	93
Домкрат	-	-	-	-	-
Ремонтний набір	-	S	S	S	S
Кришка багажника з електроприводом	115	443	443	443	443
Спеціальні крючки в підлозі з тримачами для сумок	346	102	102	102	102
Металева накладка на задній бампер для запобігання подряпин при завантаженні	-	-	-	S	S
Сітка для багажу, 1-шт.	41	56	56	56	56
Аптечка	-	S	S	S	S
Аварійний трикутник	-	S	S	S	S
Розетка 12V в багажному відділенні	424	-	47	47	47
Килимок під зоною спеціальних крючків	346	102	S	S	S
Екстер'єр					
Рейлінги на даху сріблястого кольору	-	-	S	-	-
Рейлінги на даху темного кольору	-	S	-	-	-
Рейлінги на даху чорного кольору (R-design)	-	-	-	-	S
Стандартна решітка радіатора	-	S	S	-	-
Решітка радіатора "Inscription"	-	-	-	S	-
Решітка радіатора "R-design"	-	-	-	-	S
Стандартне обрамлення бокових вікон	-	S	S	-	-
Обрамлення бокових вікон чорним глянцевою кольором, нижня частина (R-design)	-	-	-	-	S
Колір даху (Solid black)	-	-	-	-	S
Колір даху (Solid white)	161	-	498	-	-
Подвійні вихлопні труби, інтегровані	-	-	-	S	S
Сховані вихлопні труби	-	S	S	-	-
Бокова частина зовнішніх дзеркал пофарбована в колір кузова	-	S	S	-	-
Бокова частина зовнішніх дзеркал чорного кольору	-	-	-	S	-
Зовнішні дзеркала з функцією складання	167	222	222	222	222
Протитуманні фари в передньому спойлері	16	166	166	S	S
Світлодіодні фари (LED)	-	S	-	S	S
Світлодіодні фари головного світла, положення яких при проходженні поворотів змінюється відповідно до вигинів дороги (Active Bending Lights)	645	-	498	498	498
Омивачі головних фар високого тиску	65	0	0	0	0
Сигналізація екстреного гальмування	-	S	S	S	S
Молдинг "R-design" на С-опорі	-	-	-	-	S
Молдинг "Inscription" на С-опорі	-	-	-	S	-
Срібні накладки на нижню частину переднього та заднього бамперів	-	-	S	-	-
Чорні накладки на нижню частину переднього та заднього бамперів	-	-	-	-	S
Без позначення моделі на дверях багажника	313	0	0	0	0
Без емблеми AWD на дверях багажного відділення	-	-	S	S	S
Без позначення двигуна на дверях багажника	308	0	0	0	0
Зовнішні дзеркала заднього виду білого кольору	1097	-	37	-	-
Колір					
Black Stone Solid	19	0	0	0	0
Ice White Solid	614	0	0	-	-
Exclusive Crystal White Pearl	707	-	-	1350	1350
Tunder Grey	728	726	726	726	726
Onyx Black	717	726	726	726	726
Glacier silver	719	726	726	726	726
Exclusive Bursting Blue	720	-	-	-	1038
Maple Brown	722	-	-	726	-
Denim Blue	723	-	-	726	-
Pebble Grey	724	-	-	726	-
Fusion Red	725	-	726	726	726
Системи підтримки водія					
Функція регулювання обмеження швидкості	-	S	S	S	S
Круїз-контроль	1003	S	S	S	S
Адаптивний круїз-контроль	132	1410	1410	1410	1410
Система попередження про зіткнення, передня	-	S	S	S	S
Система утримання в полосі	-	S	S	S	S
Система моніторингу мертвих зон з системою допомоги водію, що призначена для попередження про рух в поперечному напрямку, коли автомобіль рухається заднім ходом (Cross Traffic Alert)	603	498	498	498	498
Система кругового огляду 360°	139	-	913	913	913
Камера заднього виду, GEN 2	790	415	415	415	415
Задній паркувальний радар (парктронік)	529	350	S	S	S
Передній та задній паркувальний радар (парктронік)	691	378	378	378	378
Система автоматичного паркування + Передній та задній паркувальний радар	870	-	599	599	599
Персональне налаштування рульового колеса	-	-	S	S	S
Вибір режимів руху	-	-	S	S	S
Система допомоги при старті вгору	-	S	S	S	S
Датчик дощу	-	S	S	S	S
Система допомоги при спуску вниз	-	S	S	S	S
Модуль для під'єднання трейлеру	-	-	-	-	-
Напівавтоматичний складаний фаркоп	1028	857	857	857	857
Підготовка до встановлення модуля під'єднання трейлеру	-	S	S	S	S
Системи безпеки					
Подушки безпеки для водія та пасажирів	-	S	S	S	S
Подушка безпеки для колін з боку водія	-	S	S	S	S
Система нагадування про непристібнуті реміні безпеки	-	S	S	S	S
Система відключення подушки безпеки з боку пасажирів	641	S	S	S	S
Сигналізація екстреного гальмування	-	S	S	S	S
Мультимедійні системи					
Аудіосистема Performance Audio	-	S	-	-	-
Аудіосистема High Performance Audio	552	277	S	S	S
Аудіосистема Harman/Kardon Premium Sound	1033	-	691	691	691

9" центральний дисплей з тачскріном		S	S	S	S
Роз'єм для USB в передньому тунелі		S	S	S	S
Два роз'єми для USB в передньому тунелі	882	332	332	332	332
Інтеграція з смартфоном, ACP & AA					
Роз'єм для USB в тунелі позаду		S	S	S	S
Система навігації (Navigation Pro)	255	1078	1078	1078	1078
Мапа Європи		S	S	S	S
Volvo On Call	399	0	S	S	S
Цифрове радіо (DAB)	501	277	277	277	277
Голосове управління		S	S	S	S
Індукційна зарядка для смартфона в передньому тунелі	918	203	203	203	203
Системи двигуна					
54-літровий паливний бак		S	S	S	S
Обмеження швидкості 210 км/год		S	S	S	S
Міжсервісний інтервал 20 000 км		S	S	S	S
Шасі					
Спортивне шасі, стандартна висота	26	-	222	222	S
Шасі динамік (Dynamic)		S	S	S	-
Адаптивна підвіска 4С	533	-	774	774	774
Передні гальмівні диски 16"		S	-	-	-
Передні гальмівні диски 17"		-	S	S	S
Задні гальмівні диски 16"		-	S	-	S
Задні гальмівні диски 15"		S	-	-	-
Колеса (диски)					
Диски 18" дюймів, 6-спицеві, чорного кольору з діамантовою проточкою		-	-	S	-
Диски 18" дюймів, 5-спицеві (подвійні), чорного кольору з діамантовою проточкою		-	-	-	S
Диски 19" дюймів, 5-спицеві, чорного й білого кольору	923	-	240	-	-
Диски 19" дюймів, 5-спицеві, чорного кольору з діамантовою проточкою	922	-	240	240	-
Диски 20" дюймів, 5-спицеві, чорного кольору з діамантовою проточкою-917	917	-	839	839	-
Диски 20" дюймів, 5-спицеві (подвійні), чорного кольору з діамантовою проточкою-920	920	-	-	-	1032
Диски 18" дюймів, 5-спицеві, срібного кольору кольору-921	921	0	S	0	-
Диски 19" дюймів, 5-спицеві (подвійні), чорного кольору з діамантовою проточкою-911	911	-	-	-	434
Диски 21" дюймів, 5-спицеві (подвійні), чорного кольору з діамантовою проточкою	800141	-	2267	2267	2267
Система непрямого контролю тиску повітря в шинах (TPMS) в шинах, Алгоритм ЄС		S	S	S	S

* Ці дані отримані в ідеальних умовах: без урахування манери водіння, дорожніх, погодних та інших умов, які впливають на витрату пального. Реальна витрата пального може відрізнятись від зазначеної і визначається лише експериментально.



ТОВ «Вікінг Моторз»
 Офіційний дилер Volvo Car Corporation
 вул.Зодчих 5А Київ, Україна
 Тел.: +38(044) 391 11 00
 www.viking-motors.ua