



VOLVO XC60 ПРАЙС-ЛИСТ

Модельний рік 2020

Двигун	Трансмісія	Hp/Nm	См3	Привід	Momentum Роздрібна ціна, €	Inscription Роздрібна ціна, €**	R-Design Роздрібна ціна, €**
Дизель							
D4	8-SPEED автоматична КПП	190/400	1969	передній FWD	45 982	48 654	47 407
B4 KERS	8-SPEED автоматична КПП	197/400	1969	повний AWD	49 123	51 795	50 548
B5 KERS	8-SPEED автоматична КПП	235/480	1969	повний AWD	52 165	54 835	53 588
Бензин							
T4	8-SPEED автоматична КПП	190/300	1969	передній FWD	45 820	48 546	47 274
T5	8-SPEED автоматична КПП	250/350	1969	повний AWD	49 799	52 471	51 224
T6	8-SPEED автоматична КПП	310/400	1969	повний AWD	53 289	55 961	54 714
T8	8-SPEED автоматична КПП	407/640	1969	повний AWD	65 592	68 316	67 043
Код	Колір	Примітка			Momentum Роздрібна ціна, €	Inscription Роздрібна ціна, €**	R-Design Роздрібна ціна, €**
Акрилова емаль							
19	Black Stone Solid				0	N	N
614	Ice White, Solid				0	0	0
Металізована емаль							
707	Exclusive Crystal White Pearl				1 491	1 491	1 491
711	Bright Silver				836	836	836
714	Osmium Grey				836	836	836
717	Onyx Black				836	836	836
719	Luminous Sand				836	836	N
720	Exclusive Bursting Blue				N	N	1 168
721	Mussel Blue				836	836	N
722	Maple Brown				836	836	N
723	Denim Blue				836	836	N
724	Pine Grey				836	836	836
725	Fusion Red				836	836	836
Код	Колеса	Примітка			Momentum Роздрібна ціна, €	Inscription Роздрібна ціна, €**	R-Design Роздрібна ціна, €**
165	Запасне колесо зменшеного розміру з домкратом	для T8			139	139	139
1064	17-дюймові колісні диски "5-Spoke Silver"				0	N	N
1098	18-дюймові колісні диски "Momentum" Diamond Cut				S	N	N
R11D	19-дюймові колісні диски "Inscription"				N	S	N
R11C	19-дюймові колісні диски "R Design"				N	N	S
1011	20-дюймові диски Diamond Cut Black Tech				1 327	664	N
1012	20-дюймові колісні диски "Inscription" Diamond Cut Black				N	664	N
1013	21-дюймові колісні диски R Design				N	N	1 824

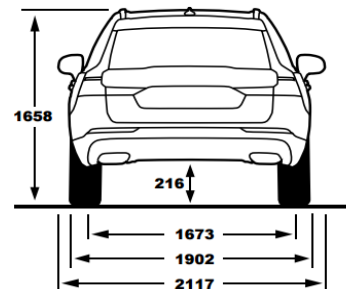
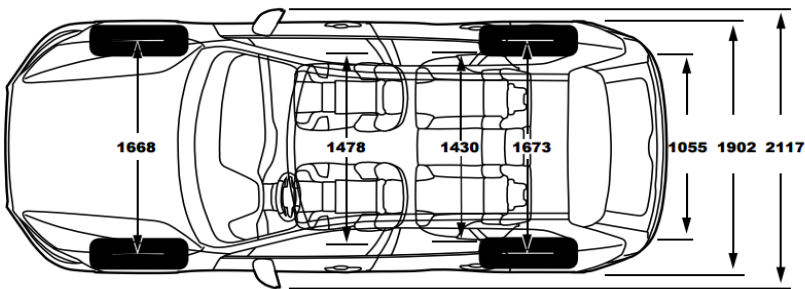
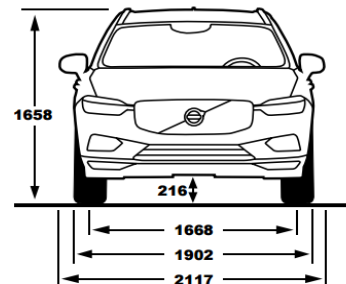
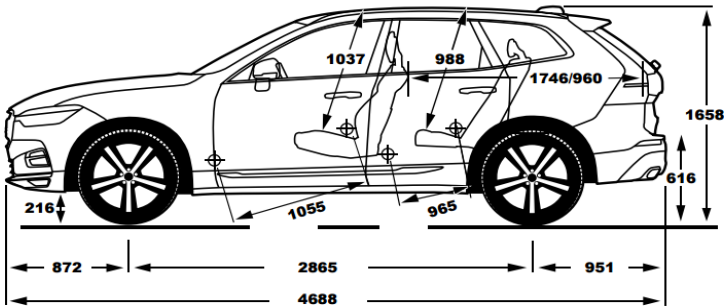
Код	Салон	Примітка	Momentum Роздрібна ціна, €	Inscription Роздрібна ціна, €**	R-Design Роздрібна ціна, €**
ТЕКСТИЛЬ-ВІНІЛ					
R300	ТЕКСТИЛЬ-ВІНІЛ, колір Charcoal у інтер'єрі кольору Charcoal		S	0	N
U310	ТЕКСТИЛЬ-ВІНІЛ, колір Blond City Weave у інтер'єрі кольору Blond		S	0	N
ШКІРА Moritz, сидіння COMFORT					
RA00	Шкіра MORITZ, колір Charcoal у інтер'єрі кольору Charcoal		1 269	0	N
RA20	Шкіра MORITZ, колір Amber у інтер'єрі кольору Charcoal		1 269	0	N
RA30	Шкіра MORITZ, колір Maroon Brown у інтер'єрі кольору Charcoal		1 269	0	N
RA40	Шкіра MORITZ, колір Blond у інтер'єрі кольору Charcoal		1 269	0	N
UA00	Шкіра MORITZ, колір Blond у інтер'єрі кольору Blond/Charcoal		1 269	0	N
WA00	Шкіра MORITZ, колір Blond у інтер'єрі кольору Blond		1 269	0	N
ШКІРА Moritz, сидіння SPORT					
RA01	Шкіра MORITZ, колір Charcoal у інтер'єрі кольору Charcoal		1 632	363	N
RA41	Шкіра MORITZ, колір Blond у інтер'єрі кольору Charcoal		1 632	363	N
UA01	Шкіра MORITZ, колір Blond у інтер'єрі кольору Blond		1 632	363	N
ПЕРФОРОВАНА ШКІРА AGNES NAPPA з вентиляцією передніх сидінь +10, 47, 1045					
RC00	перфорована шкіра AGNES Nappa, колір Charcoal у інтер'єрі кольору Charcoal		3 263	1 994	1 994
RC20	перфорована шкіра AGNES Nappa, колір Amber у інтер'єрі кольору Charcoal		3 263	1 994	N
RC30	перфорована шкіра AGNES Nappa, колір Maroon Brown у інтер'єрі кольору Charcoal		3 263	1 994	N
RC40	перфорована шкіра AGNES Nappa, колір Blond у інтер'єрі кольору Charcoal		3 263	1 994	N
UC00	перфорована шкіра AGNES Nappa, колір Blond у інтер'єрі кольору Blond/Charcoal		3 263	1 994	N
WC00	перфорована шкіра AGNES Nappa, колір Blond у інтер'єрі кольору Blond		3 263	1 994	N
ШКІРА AGNES Nappa/АЛЬКАНТАРА сидіння Sport R-Design					
RB0R	AGNES Nappa Leather/Textile Nubuck Sport R-Design Standard		N	N	S
205	Темний колір стелі салону* для Rx20		283 S	283 S	S
Код	Опція	Примітка	Momentum Роздрібна ціна, €	Inscription Роздрібна ціна, €**	R-Design Роздрібна ціна, €**
Сидіння					
11	Передні сидіння з підігрівом		S	S	S
752	Задні сидіння з підігрівом		221	221	221
		для T4,T8	226	226	226
322	Інтегровані дитячі сидіння		249	249	249
		для T4,T8	254	254	254
	Механічне складання задніх підголовників		S	S	S
390	Задні підголовники з функцією електроскладання		166	166	166
		для T4,T8	170	170	170
	Сидіння водія та пасажирів з механічним регулюванням та електрорегулюванням висоти		S	N	S
47	Сидіння водія з електрорегулюванням та пам'яттю		S	S	S
		для T4,T8	S	S	S
10	Сидіння пасажирів з електрорегулюванням, з функцією пам'яті *		415	415	415
		для T4,T8	424	424	424
212	Підтримка попереку, що регулюється в 4 напрямках		S	S	S
		для T4,T8	S	S	S
1101	Регулювання подушок довжини передніх сидінь		157	S	157
209	Електричне регулювання бічної підтримки передніх сидінь *	Лише для шкіри NAPPA	203	203	203
384	Передні сидіння з функцією масажу *	лише для перфорованої шкіри	636	636	636
Шасі					
	Стандартне Шасі Dynamic		S	S	N
	Шасі Sport		489	489	S
1000	Пневмопідвіска та система активного керування амортизаторами Four-C		2 100	2 100	2 100
		для T8 ,T4	2 144	2 144	2 144
Клімат					
	Електронний клімат-контроль (2 зони)		S	S	S
5	Електричний клімат-контроль (4 зони)*	тільки з 30, 117 для T8	608	608	608
	Система контролю якості повітря CleanZone		N	N	N
	Система передпускового обігріву двигуна та салону з таймером (Webasto)		S	S	S
179	Тоноване скло задніх бічних дверей та багажного відділення		387	387	387
		для T8 ,T4	395	395	395
63	Форсунки омивача вітрового скла з обігрівом		S	S	S

869	Кермо з підігрівом		S	S	S
871	Вітрове скло з обігрівом	несумісне з 117 для T8 ,T4	185 189	185 189	185 189
30	Панорамний дах із зсувним люком		1 382	1 382	1 382
		для T8 ,T4	1 411	1 411	1 411
	Освітлення		0	0	0
	Омивачі фар високого тиску		S	S	S
86	Світлодіодні фари		S	S	S
645	Адаптивні світлодіодні фари з автоматичним регулюванням дальнього світла*	Тільки з 65, 16, 879	553	553	553
16	Протитуманні фари інтегровані у передній спойлер		198	198	198
	Інструментальні опції		0	0	0
	Мультифункціональне кермо		S	S	S
	Датчик світла		S	S	S
	Датчик дощу		S	S	S
	Система контролю тиску в колесах		S	S	S
19	12.3" цифровий екран панелі приладів		S	S	S
117	Графічний проекційний екран	несумісне з 871, тільки з 5,30	1 106	1 106	1 106
255	Система навігації SENSUS з мапою України та Європи		S	S	S
510	Вибір режиму руху (Drive Mode select)		S	S	S
399	VOLVO ON CALL		S	S	S
	Розважальні, комунікаційні та інформативні системи		0	0	0
	Аудіосистема "High Performance" підсилювач Alpine, 10 динаміків Foster		S	S	S
	Wi-Fi, Bluetooth, роз'єми AUX та USB		S	S	S
1033	Аудіосистема High Performance Pro Harman Kardon, 13 динаміків		744	744	744
			790	790	790
504	Програвач для CD-диску	недоступно для T8	104	104	104
553	Аудіосистема "Premium Sound" 19 динаміків від Bowers & Wilkins, підсилювач Harman та сабвуфер		3 040	3 040	3 040
		для T8 ,T4	3 103	3 103	3 103
882	Підключення Smart phone (iPhone and Android) , два роз'єми USB		S	S	S
	Системи підтримки водія		0	0	0
	Функція регулювання обмеження швидкості		S	S	S
	Круїз-контроль		S	S	S
132	Адаптивний круїз-контроль з системою утримання полоси руху та функцією напівавтономного керування Pilot Assist		1 492	1 492	1 492
	Система попередження зіткнення, передня		S	S	S
	Система попередження про перетин ліній дорожньої розмітки		S	S	S
	Система розпізнавання дорожніх знаків (RSI)		S	S	S
	Система допомоги при старті вгору		S	S	S
	Система допомоги при спуску		S	S	S
	Задній паркувальний радар		S	S	S
	Форсунки омивачів розташовані на важелях склоочисників		S	S	S
691	Передній паркувальний радар*	Тільки з 790	378	378	378
870	Система автоматичного паркування (включає передній паркувальний радар)		645	645	645
		для T8 ,T4	659	659	659
790	Камера заднього виду	для T8 ,T4	442	442	442
			452	452	452
139	Система кругового огляду 360 *	вимагає 169,603	967	967	967
			988	988	988
169	Внутрішнє та зовнішнє дзеркала заднього виду з функцією автотемнення		S	S	S
603	Система моніторингу мертвих зон (BLIS) *		525	525	525
		для T8 ,T4	537	537	537
	Системи зачинення та охорони		0	0	0
	Центральний замок, ключ з інтегрованим пультом ДУ (KIR)		S	S	S
	Ключ дистанційного управління (R-Design), шкіряне оздоблення		N	N	S
	Ключ дистанційного управління (Inscription), шкіряне оздоблення		N	S	N
	Кнопка центрального замку в передніх дверях з індикацією		S	S	S
140	Система сигналізації Volvo Guard Alarm, що включає в себе датчик руху в салоні (IMS) та датчик нахилу автомобіля		S	S	S
	Система попередження несанкціонованого проникнення в автомобіль		S	S	S
	Система безключового запуску автомобіля		S	S	S
896	Система безключового доступу до автомобіля, дверні ручки з підсвіткою та відкриття багажного відділення рухом ноги *	вимагає 115	553	553	553
	Відкриття всіх дверей в одне натискання		S	S	S
874	Зачинення бардачку		37	37	37
	Функція блокування кришки багажника із середини автомобіля		S	S	S
114	Електричне дитяче блокування задніх дверей		93	93	93
		для T8 ,T4	95	95	95
	Термічно загартовані передні та задні вікна		S	S	S
236	Ламіновані бокові вікна		912	912	912
		для T8 ,T4	931	931	931
	Дизайн Інтер'єру		0	0	0
	Рульове кермо оздоблене шкірою		S	S	S
489	3-х спицеве шкіряне кермо Sport з декоративними вставками Uni Deco та оздобленням з перфорованою шкірою		111	111	S
		для T8 ,T4	113	113	113

	3-х спициве шкіряне кермо R-Design з перфорованою шкірою	N	N	S
873	Підрульові важелі перемикання передач	157	157	157
	Ручка перемикання передач оздоблена шкірою	160	160	160
	Кришталева ручка перемикання передач	S	S	S
	для T8	N	N	N
100	Комплект килимків, текстиль	S	S	N
	Комплект килимків R-Design, текстиль	N	N	S
	Накриття у багажному відділенні	S	S	S
1058	Сітка для мілких речей на центральній консолі	29	S	S
41	Сітка багажного відділення	57	57	57
424	Розетка 12V в багажному відділенні	48	48	48
	Дзеркала з підсвіткою в сонцезахисних козирках	S	S	S
	Внутрішнє освітлення, середній рівень	S	N	N
879	Внутрішнє освітлення, вищий рівень з налаштуванням кольору	102	S	102
168	Внутрішнє дзеркало заднього виду з функцією автозатемнення	166	S	S
	Декоративні вставки з алюмінію Iron Ore	S	0	N
440	Декоративні вставки з алюмінію Metal Mesh	N	0	S
	Декоративні вставки з дерева Driftwood	N	S	N
294	Декоративні вставки з дерева Smoked Larch Wood	194	0	N
1075	Оздоблення передньої панелі шкірою *	N	S	S
	Металеві молдинги порогів	S	N	N
	Металеві молдинги порогів з підсвіткою	N	S	S
	Дизайн Екстер'єру			
	Рейлінги на даху інтегровані сріблястого кольору	S	S	S
	Стандартна глянцева решітка радіатора	S	N	N
	Решітка радіатора R-Design	N	N	S
	Решітка радіатора Inscription	N	S	N
	Подвійні вихлопні труби зі срібними накладками	S	N	N
	Подвійні інтегровані вихлопні труби з срібними накладками	N	S	S
	Нижня частина бамперів та нижніх молдингів в колір кузова	S	N	S
	Нижня частина бамперів та нижніх молдингів в колір кузова з боковими накладками Inscription	N	S	N
	Дверні ручки в колір кузова	S	S	S
857	Сріблясте декоративне оздоблення бічних вікон	277	S	S
	Захисна металева накладка верхньої частини заднього бамперу	S	S	S
167	Бічні дзеркала заднього виду з електрорегулюваннями, функцією автоматичного складання та інтегр. освітленням	S	S	S
308	Без емблеми двигуна	0	0	0
313	Без емблеми моделі	0	0	0
	Безпека	0	0	0
	Подушки безпеки, фронтальні для водія та переднього пасажира 2-ступеневі	S	S	S
	Подушка безпеки для колін водія	S	S	S
	Подушки безпеки бічні для водія та переднього пасажира, SIPS	S	S	S
	Бокові шторки безпеки	S	S	S
	Захист від хлостоподібної травми шиї Whiplash	S	S	S
	Система нагадування про не пристебнуті ремені безпеки, всі сидіння	S	S	S
641	Система відключення подушки безпеки пасажира	S	S	S
	Ремені безпеки на усіх сидіннях з піротехнічним натягуванням	S	S	S
	Кріплення для встановлення дитячого сидіння на передньому сидінні пасажира Isofix	S	S	S
	Сигналізація екстреного гальмування	S	S	S
	Верхній сигнал гальмування	S	S	S
	Система підтримки водія (IDIS)	S	S	S
	Система екстреного гальмування EBA	S	S	S
	Антиблокувальна система гальм ABS	S	S	S
	Система динамічної стабілізації та контролю тяги (DSTC)	S	S	S
	Система Запобігання Перекиданню, RSC	S	S	S
	Аптечка першої допомоги	S	S	S
	Знак аварійної зупинки	S	S	S
	Інше Обладнання	0	0	0
900429	Цифрова інструкція з експлуатації	0	0	0
980	Збільшений об'єм паливного баку (71л)	56	56	56
	Додаткове місце для зберігання вантажу під підлогою багажника	S	S	S
	Ремонтний комплект для шин (не сумісне з 165 - запасне колесо)	S	S	S
115	Кришка багажника с електроприводом	S	S	S
492	Електропривід складання спинок сидінь другого ряду з управлінням з багажного відділення	249	249	249
145	Пакет курця (попільничка та прикурювач)	28	28	28
931	230 В розетка в задній частині центральної консолі	102	102	102
	для T8	N	N	N
1028	Буксирувальний пристрій (фаркоп) складний, напівавтоматичний	986	986	986

Технічні характеристики

Версія	B4	B5	T4	T5	T6	T8
Двигун	бі-турбований дизель KERS	бі-турбований дизель KERS	турбований бензин	турбований бензин	турбо-компресорний бензин	Plug-In Hybrid турбо-компресорний бензин та два електродвигуни
Потужність	190 (4250)	235 (4000)	190 (5000)	254 (5500)	320 (5700)	407 (1270)
Крутний момент	400 (1750-2500)	480 (1750 -2250)	300 (1700-4000)	350 (1500-4800)	400 (2200-5400)	640 (1270)
Трансмісія			8AT			
Тип приводу	AWD	AWD	FWD	AWD	AWD	AWD
Максимальна швидкість	205		220			230
Розгін 0-100 км/год	8,4	7,2	7,1	6,8	6,3	5,3
Гальмівний шлях			35			
Витрата пального (змішаний цикл)	5,2	5,5	7,1	7,4	7,7	2,1
Викиди CO2	136	144	147	169	176	49
Об'єм бака			60			50
Споряджена маса			1926 - 2174			
Повна маса			2390 - 2440			
Максимальна маса причепа			2400			
Габаритні розміри (довжина/ширина/висота/колісна база)			4688/2117/1658/2865			
Кліренс			216			
Діаметр розвороту			11,4			
Об'єм багажника			635/1432			



ТОВ "Вікінг Моторз"
 Офіційний дилер Volvo Car Corporation
 вул. Зодчих 5а, Київ, Україна
 Тел.: +38(044) 391 11 00
www.viking-motors.ua