

ПРАЙС-ЛИСТ VOLVO V60CC 2021 модельний рік

курс: 33.40

Дилер:

Дата:

Клієнт:

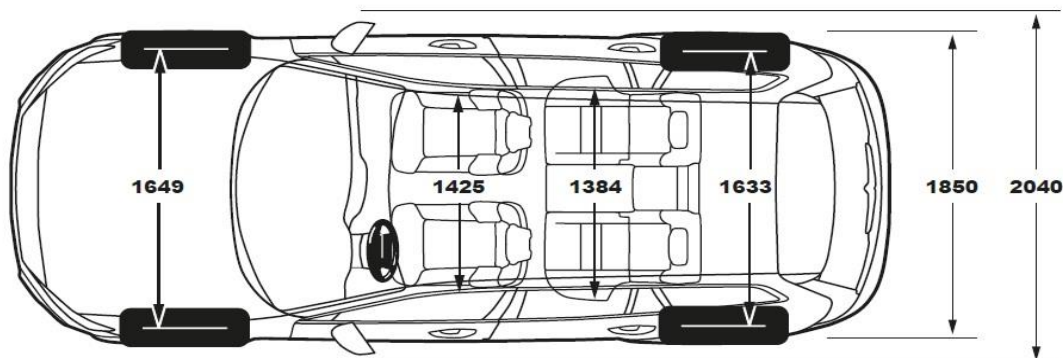
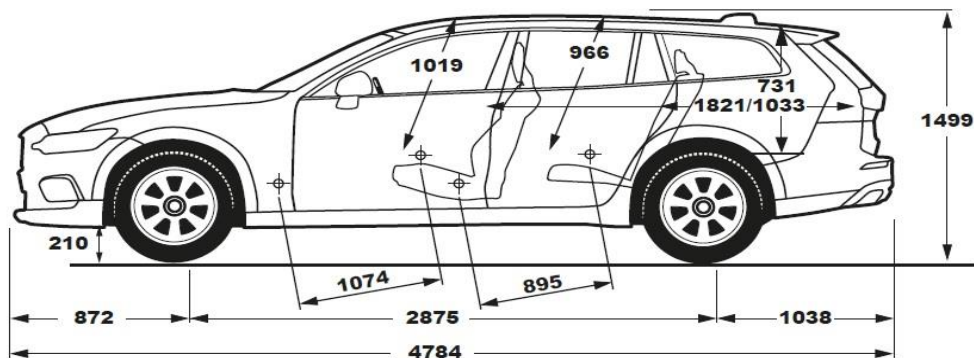


Двигун	Трансмісія	к.с. / Нм	см3	Привод	Орієнтовна ціна, грн з ПДВ*		
					Plus	Pro	
М'які Гбриди							
V4 (D)	8-SPEED автоматична КПП	190/420	1969	AWD	1 499 025	1 591 744	
V5 (P)		250/350			1 505 305	1 598 056	
<small>*Дана інформація не є Рекламою чи Комерційною пропозицією та надана з метою попереднього ознайомлення. Вартість розрахована станом на ЧЧ.ММ.2020 року по курсу, вказаному на www.winper.ua. Всі ціни є орієнтовними. Остаточна вартість визначається на дату укладання договору купівлі-продажу. За більш детальною інформацією звертайтеся до офіційних дилерів Volvo.</small>							
Кліматичні системи							
2-зонний електронний клімат-контроль						S	
4-зонний електронний клімат-контроль з охолоджувальним відділенням для рукавичок					5	21 142	21 142
Система очищення повітря в салоні Clean Zone з мультифільтром					5	S	S
Система очищення повітря в салоні Clean Zone з мультифільтром 3 та датчик якості повітря (PM2.5)					1074	8 651	8 651
Датчик вологості повітря						S	S
Попередня вентиляція салону з функцією обігріву після вимкнення двигуна					273	S	S
Система передпускового обігріву двигуна та салону з таймером					273	S	S
Тоноване скло, задні бічні вікна та зона багажного відділення					179	13 460	13 460
Панорамний дах із сонцезахисною шторкою з електрорегулюванням					30	48 063	48 063
Форсунки омивача вітрового скла (без підігріву)						S	S
Форсунки омивача вітрового скла (з підігрівом)					63	P	P
Кермо з підігрівом					869	P	P
Вітрове скло з обігрівом					871	6 446	6 446
Системи охорони та безпеки							
Система сигналізації Alarm							
Система IMS - індикатор руху в салоні							
Режим блокування дверей автомобіля (BLL)							
Індикатор зміни кута нахилу автомобіля					140	17 301	17 301
Система індивідуального блокування автомобіля асередины (Private locking)							
Підготовка під встановлення сигналізації, індикатора руху в салоні, без режиму блокування дверей (BLL)							
Дистанційний ключ, стандартний					1181	S	-
Дистанційний ключ Inscription з оздобленням зі шкіри						-	S
Система безключового доступу з дистанційним ключем (handsfree)					896	-	S
Дитячий замок, задні двері					114	3 240	3 240
Дворівнева система розблокування дверей автомобіля (OFF)						S	S
Центральний замок передніх дверей з діодним індикатором						S	S
Термічно загартоване скло, передні та задні вікна						S	S
Ламіноване скло, бічні вікна					236	-	31 763
Управління сигналізацією Alarm Logic Base						S	S
Кришка паливного бака з електроприводом						S	S

Панель приладів			
Панель приладів із 12,3" цифровим дисплеєм	19	S	S
Сидіння			
Оздоблення з текстилю	X1X0	0	0
Оздоблення зі шкіри MORITZ	XAХ0	59 619	0
Оздоблення з перфорованої шкіри Napra з функцією вентиляції, з функцією електричного регулювання бічної підтримки	XCX0	108 316	66 600
Комбіноване оздоблення з текстилю Fonio / Wool Blend з вмістом вовни, сидіння Sport	X4X1	101 402	41 750
Комбіноване оздоблення з текстилю Bella / вінілу	X3X0	17 902	0
Сидіння водія з механічним регулюванням кута нахилу та електричним регулюванням висоти		S	S
Сидіння водія з електричним регулюванням кута нахилу та висоти і з функцією пам'яті	47	24 983	25 284
Пасажи́рське сидіння з механічним регулюванням кута нахилу та електричним регулюванням висоти		S	S
Пасажи́рське сидіння з електричним регулюванням кута нахилу та висоти	10	14 462	14 462
Пасажи́рське сидіння з функцією пам'яті	385	2 872	2 872
Функція електричного регулювання фіксованої підтримки поперек в 4-х положеннях	212	1 971	1 971
Функція електричного регулювання фіксованої підтримки поперек в 2-х положеннях		S	S
Передні сидіння з функцією масажу	384	22 111	22 111
Передні сидіння з підігрівом	11	P	P
Задні сидіння з підігрівом	752	7 682	7 682
Функція механічного складання спинок другого ряду сидінь		S	S
Функція електричного складання підголовників другого ряду сидінь	390	S	S
Функція регулювання довжини подушки сидіння	1101	5 444	5 444
Інтер'єр			
Дзеркала з підсвіткою в сонцезахисних панелях (козирку)		S	S
Оригінальне декоративне оздоблення панелі приладів і дверей	1075	26 920	26 920
3-спеціеве кермо зі шкіряним оздобленням і декоративними вставками Uni Deco	869	S	S
Важіль коробки перемикачів передач зі шкіряним оздобленням		-	S
Стандартні педалі		S	S
Внутрішнє та зовнішнє дзеркала заднього виду з функцією автоматичного затемнення	169	S	S
Набір текстильних килимків	100	S	S
Металева накладка на пороги дверей із написом Volvo		S	S
Внутрішнє освітлення салону, вищий рівень	879	P	P
Внутрішнє освітлення салону, середній рівень		S	S
Багажне відділення			
Тимчасове запасне колесо, домкрат	165	4 843	4 843
Набір для виконання ремонтних робіт		S	S
Двері багажного відділення з електроприводом	115	-	S
Захисний килимок для багажного відділення (з механічним / напіваавтоматичним регулюванням)		S	S
Металева накладка на задній бампер для запобігання подряпин при завантаженні та розвантаженні багажу		S	S
Спеціальні тримачі для фіксування кульків і пакетів	346	3 841	3 841
Сітка для багажу (зберігається у спеціальній сумці)	41	S	S
Автомобільна аптечка (DIN 13164)		S	S
Знак аварійної зупинки (червоний трикутник)		S	S
Розподільвачі і 4 спеціальні гачки для фіксування багажу		S	S
Розетка (12В) у багажному відділенні		S	S
Екстер'єр			
Інтегровані рейлінги на даху у сріблястому кольорі (Bright)		S	S
Решітка радіатора з оздобленням CC mesh		S	S
Стандартне оздоблення обрамлення бічних вікон		S	-
Оздоблення обрамлення бічних вікон у глянцевого чорного кольорі (high gloss black)	1108	5 812	S
Ручки дверей з оздобленням у кольорі елементів оздоблення екстер'єру, без доводчиків		S	-
Ручки дверей з оздобленням у кольорі елементів оздоблення екстер'єру, з підсвічуванням (Puddle lights), без доводчиків	896	-	S
Подвійні інтегровані вихлопні труби		S	S
Молдинги порогів дверей (підготовка для стилізації екстер'єру)	1191	17 301	17 301
Надколісні арки у чорному кольорі		S	S
Оздоблення корпусів дзеркал заднього виду у кольорі елементів оздоблення екстер'єру		S	S
Дзеркала заднього виду з функцією складання		S	S
Протитуманні LED-фари	16	P	S
Світлодіодні фари		S	S
Адаптивні світлодіодні фари	645	P	P
Омивачі головних фар високого тиску	65	P	P
Система сигналізації під час екстреного гальмування (EBL)		S	S
Без емблеми	313	0	0
Стандартний бампер		S	S
Колір			
Black Stone Solid	19	0	0
Ice White Solid	614	0	0
Exclusive Crystal White Pearl	707	50 668	50 668
Bright Silver Metallic	711	28 390	28 390
Osmium Grey	714	28 390	28 390
Onyx Black	717	28 390	28 390
Maple Brown	722	28 390	28 390
Denim Blue	723	28 390	28 390
Pine Grey	724	28 390	28 390
Fusion Red	725	28 390	28 390
Birch Light	726	28 390	28 390
Pebble Grey	727	28 390	28 390
Системи допомоги водію			
Функція регулювання обмеження швидкості		S	S
Круїз-контроль		S	S
Адаптивний круїз контроль, Система допомоги водію (Pilot Asssit)	132	51 904	51 904
Система запобігання зіткненню, передня		S	S
Система утримання смуги руху		S	S
Система контролю «мертвих» зон BLIS™ з системою попередження про транспортні засоби, що рухаються в поперечному напрямку, коли автомобіль рухається заднім ходом (Cross Traffic Alert); Система запобігання зіткненню, задня	603	18 303	18 303
Камери кругового огляду 360	139	33 634	33 634
Камера системи допомоги водію під час паркування (Park Assist)	790	P	P
Задній парктронік		S	S

Передній та задній парктроніки	691	P	P
Система допомоги водію під час паркування. Передній та задній парктроніки	870	22 411	22 411
Функція індивідуального налаштування керма, електропідсилювач керма		S	S
Функція індивідуального налаштування режиму руху		S	S
Система допомоги при русанні на підйомі		S	S
Система допомоги при спуску		S	S
Система оповіщення про потенційні загрози та слизькі ділянки дороги		S	S
Датчик дощу		S	S
Графічний проекційний дисплей	117	38 443	38 443
Напівавтоматичний складаний фаркоп	1028	34 268	34 268
Системи безпеки			
Подушки безпеки (для водія та пасажирів)		S	S
Бічні подушки безпеки, SIPS		S	S
Бічні шторки безпеки		S	S
Система захисту від хлистоподібної травми шиї (WHIPS), передні сидіння		S	S
Система нагадування про необхідність пристебнути ремені безпеки, всі сидіння		S	S
Система відключення подушки безпеки пасажирів	641	S	S
Ремені безпеки з переднягачувачами, усі сидіння		S	S
Кріплення ISOFIX, задні сидіння		S	S
Стоп-сигнали екстреного гальмування (EBL) та попередження про потенційні загрози на дорозі		S	S
Верхній додатковий стоп-сигнал		S	S
Інтелектуальна система інформування водія (IDIS)		S	S
Мультимедійні системи			
Аудіосистема High Performance		S	S
Аудіосистема Premium Sound від Bowers & Wilkins, 9" дисплей та сабвуфер	553	105 711	105 711
Аудіосистема Harman/Kardon Premium Sound і сабвуфер	1033	P	P
Кнопки управління аудіосистемою, розташовані на кермі		S	S
2 USB роз'єми		S	S
Підключення через Bluetooth		S	S
Навігаційна система Navigation Pro	255	P	S
Навігаційна мапа, Європа	255	S	S
Функція інформування про дорожні знаки (RSI)	255	S	S
Система Volvo On Call		S	S
З модулем Telematic, ROW LTE (стандарт зв'язку четвертого покоління)	399	S	S
Функція інтеграції зі смартфоном (USB роз'єм), Android та iPhone	882	P	S
Цифрове радіо (стандарт DAB)	501	S	S
Функція голосового управління		S	S
Індукційна зарядка для смартфона	918	7 415	7 415
Силова установка, шасі			
Акумуляторна батарея H7 AGM 80Ah 800 CCA		S	S
Паливний бак, об'єм: 71 л		S	S
Функція обмеження максимальної швидкості до 180 км/год	998812	S	S
Бензиновий насос із вбудованим фільтром (для B5 (P))		S	S
Дизельний насос (для B4 (D))		S	S
Міжсервісний інтервал 20000 км		S	S
Без AdBlue® (для B5 (P))		S	S
З AdBlue® (для B4 (D))		S	S
Двигун 2-ого покоління VEA (Volvo Engine Architecture), Euro 6d		S	S
Шасі Touring		S	S
Колеса			
Легкосплавні колісні диски, 20", 7 спиць, оздоблення Matt Graphite Diamond-cut + 245/40R20 + Pirelli W3 + Пластиковий захисний ковпак	800146	57 648	52 872
Легкосплавні колісні диски, 19", 5 спиць, оздоблення Matt Graphite Diamond-cut + 235/45R19 + Continental V, із низьким коефіцієнтом опору коченню + Пластиковий захисний ковпак	1067	23 113	18 303
Легкосплавні колісні диски, 19", 5 подвійних спиць, оздоблення Black Diamond-cut + 235/45R19 + Continental V, із низьким коефіцієнтом опору коченню + Пластиковий захисний ковпак	1068	23 113	18 303
Легкосплавні колісні диски, 18", 5 спиць, оздоблення Silver + 215/55R18 + Michelin W + Пластиковий захисний ковпак у сріблястому кольорі	1070	S	0
Легкосплавні колісні диски, 18", 5 спиць, оздоблення Black Diamond-cut + 215/55R18 + Michelin W + Пластиковий захисний ковпак	1069	4 843	S
Система непрямого виміру тиску в шинах		S	S
Пакети опцій			
Power Seats (10,47,212,385,1101)	P0001	38 443	38 443
Lighting (65,645,879)	P0004	-	33 634
Lighting (16,65,645,879)	P0004	36 840	-
Driver Assist (132,603)	P0005	52 872	52 872
Navigation Tech (255,882)	P0006	38 443	-
Navi Tech & Park Assist (691,790,1033)	P0007	-	41 650
Navi Tech & Park Assist (255,691,790,882,1033)	P0007	78 490	-
Climate (11,63,869)	P0008	0	0
Park Assist (691,790)	P0010	22 411	22 411
Lounge (5,30,117,139,691,1033,1074)	P0011	-	140 948
Lounge (5,30,117,139,255,691,882,1033,1074)	P0011	177 755	-
Технічні характеристики*			
Версія		B4 (D)	B5 (P)
Двигун		4 циліндри, 16 клапанів, об'єм 1969 см.куб	
Максимальна потужність, к/с (кВт) при об.хв		дизельний KERS	бензиновий KERS
Крутний момент, Нм/об.хв		197 (145) 4000	250 (184) 5400-5700
Трансмісія		8AT	
Тип приводу		AWD	
Максимальна швидкість, км/год (обмежена електронікою)		180	
Розгін 0-100 км/год, с		8,2	6,9
Гальмівний шлях з ABS від 100-0 км/г з ABS, м		35	
Споряджена маса, кг		1854	1816
Повна маса, кг		2410	2350
Максимальна вага багажу, кг		486	464
Передні гальма		Диски, що вентилюються	
Задні гальма			
Передня підвіска		Подвійні поперечні важелі	

Задня підвіска	Багатоважільна з композитною ресорою поперечного типу / Опціонально пневмо
Сервісні та гальмівні системи	ABS + EBD + EBA (Electronic Brake Assistance)
Довжина/Ширина/Висота, мм	4784 / 2040 / 1499
Кількість місць	5
Об'єм багажного відділення, л	658
Об'єм багажного відділення при складених задніх сидіннях, л	1441
Кліренс, мм	210
Радіус розвороту (від стіни до стіни), м (залежить від розміру коліс)	11,7



**Дана інформація не є Рекламою чи Комерційною пропозицією та надана з метою попереднього ознайомлення.
Вартість розрахована станом на ЧЧ.ММ 2020 року по курсу, вказаному на www.volv.ua. Всі ціни є орієнтовними.
Остаточна вартість визначається на дату укладання договору- купівлі продажу. За більш детальною інформацією, звертайтеся до офіційних дилерів Volvo.*