

ПРАЙС-ЛИСТ VOLVO V90CC 2021 модельний рік

Курс: 33.4

Дилер:

Дата:

Клієнт:

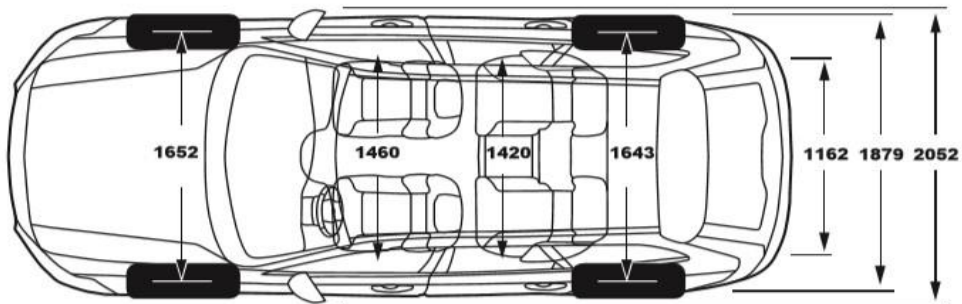
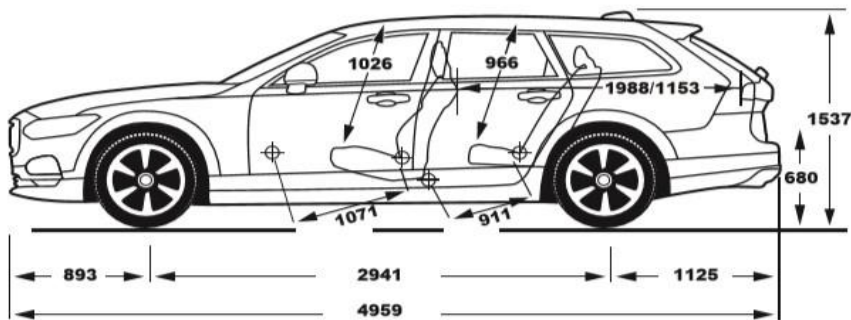


Двигун	Трансмісія	к.с.	см3	Привод	Орієнтовна ціна, грн з ПДВ*		
					Plus	Pro	
М'які гібриди							
B4 (D)	8-ступенева АКПП	197	1969	AWD	1656 106	1765 858	
B5 (D)		235			1702 498	1812 251	
B5 (P)		250			1609 078	1718 831	
<p><small>*Дана інформація не є Рекламою чи Комерційною пропозицією та надана з метою попереднього ознайомлення. Вартість розрахована станом на ЧЧ.ММ. 2020 року по курсу, вказаному на www.winper.ua. Всі ціни є орієнтовними. Остаточна вартість визначається на дату укладання договору купівлі-продажу. За більш детальною інформацією звертайтеся до офіційних дилерів Volvo.</small></p>							
Кліматичні системи							
2-зонний електронний клімат-контроль					998120	S	S
4-зонний електронний клімат-контроль					5	25 050	25 050
Система очищення повітря в салоні Clean Zone з мультифільтром						S	S
Система очищення повітря в салоні Clean Zone з мультифільтром 3 та датчик якості повітря (PM2.5)					1074	9 653	9 653
Датчик вологості повітря						S	S
Попередня вентиляція салону з функцією обігріву після вимкнення двигуна					399	S	S
Система передпускового обігріву двигуна та салону з таймером					273	S	S
Тоноване скло, задні бічні вікна та вікно дверей багажного відділення					179	14 496	14 496
Панорамний дах із сонцезахисною шторкою з електрорегулюванням					30	54 910	54 910
Сонцезахисні шторки, бічні вікна					170	8 684	8 684
Форсунки омивача вітрового скла (без підігріву)						S	S
Форсунки омивача вітрового скла (з підігрівом)					63	P	P
Кермо з підігрівом					869	P	P
Вітрове скло з обігрівом					871	7 081	7 081
Системи охорони та безпеки							
Система сигналізації Alarm							
Система IMS - індикатор руху в салоні							
Режим блокування дверей автомобіля (BLL)							
Індикатор зміни кута нахилу автомобіля							
Система індивідуального блокування автомобіля зсередини (Private locking)					140	18 003	18 003
Підготовка під встановлення сигналізації, індикатора руху в салоні, без режиму блокування дверей автомобіля (BLL)						S	S
Дистанційний ключ, стандартний						S	-
Дистанційний ключ Inscription з оздобленням зі шкіри						-	S
Система безключового доступу та відкриття дверей багажного відділення (handsfree)					896	-	S
Дитячий замок, задні двері					114	3 574	3 574
Дворівнева система розблокування дверей автомобіля (OFF)						S	S
Центральний замок передніх дверей з діодним індикатором						S	S
Термічно загартоване скло, передні та задні вікна						S	S
Ламіноване скло, бічні вікна					236	34 703	34 703
Управління сигналізацією Alarm Logic Base						S	S

Панель приладів			
Панель приладів із 12,3" цифровим дисплеєм	19	S	S
Сидіння			
Оздоблення зі шкіри MORITZ	XAХ0	51 236	0
Оздоблення зі шкіри Narra з функцією вентиляції та електричного регулювання бічної підтримки	XSX0	120 173	68 971
Комбіноване оздоблення з текстилю Fonio / Wool Blend з вмістом вовни	X4X1	92 585	41 349
Комбіноване оздоблення з текстилю Bayswater / вінілу	X5X0	0	0
Сидіння водія з механічним регулюванням кута нахилу та електричним регулюванням висоти		S	S
Сидіння водія з електричним регулюванням кута нахилу та рівня висоти і з функцією пам'яті	47	27 021	27 021
Пасажи́рське сидіння з механічним регулюванням кута нахилу та електричним регулюванням висоти		S	S
Пасажи́рське сидіння з електричним регулюванням кута нахилу та висоти	10	16 399	16 399
Пасажи́рське сидіння з функцією пам'яті	385	3 240	3 240
Функція електричного регулювання фіксованої підтримки попереку в 4-х положеннях	212	2 271	2 338
Функція електричного регулювання фіксованої підтримки попереку в 2-х положеннях	998120	S	S
Передні сидіння з функцією масажу	384	24 081	24 081
Передні сидіння з підігрівом	11	P	P
Задні сидіння з підігрівом	752	8 684	8 684
Функція механічного складання спинок другого ряду сидінь		S	S
Функція електричного складання підголівників другого ряду сидінь	390	S	S
Інтегроване дитяче бустерне сидіння	322	9 653	9 653
Функція регулювання довжини подушки сидіння	1101	5 812	5 812
Інтер'єр			
Дзеркала з підсвіткою в сонцезахисних панелях (козирку)		S	S
Оригінальне декоративне оздоблення панелі приладів і карт дверей	1075	40 514	40 514
3-сплицеве кермо зі шкіряним оздобленням		S	S
Важіль коробки перемикачів передач зі шкіряним оздобленням і декоративними вставками Uni Deco		S	S
Стандартні педалі		S	S
Внутрішнє та зовнішнє дзеркала заднього виду з функцією автоматичного затемнення	169	S	S
Набір текстильних килимків	998120	S	S
Металева накладка на пороги дверей із написом Volvo		S	S
Металева накладка на пороги дверей із написом Volvo та підсвічуванням	879	P	P
Внутрішнє освітлення салону, вищий рівень	879	P	P
Внутрішнє освітлення салону, середній рівень		S	S
Багажне відділення			
Тимчасове запасне колесо, домкрат	165	5 812	5 812
Набір для виконання ремонтних робіт	998120	S	S
Двері багажного відділення з електроприводом	115	S	S
Захисний килимок для багажного відділення (з автоматичним регулюванням)		S	S
Металева накладка на задній бампер для запобігання подряпин при завантаженні та розвантаженні багажу		S	S
Спеціальні тримачі для фіксування кульків і пакетів	346	S	S
Сітка для багажу		S	S
Автомобільна аптечка (DIN 13164)		S	S
Знак аварійної зупинки (червоний трикутник)		S	S
Розподільвач і спеціальні гачки для фіксування багажу		S	S
Розетка (12В) у багажному відділенні		S	S
Екстер'єр			
Інтегровані рейлінги на даху у сріблястому кольорі (Bright)		S	S
Решітка радіатора з оздобленням CC mesh		S	S
Оздоблення стандартне mesh		S	S
Оздоблення обрамлення бічних вікон у глянцево чорному кольорі (high gloss black)		S	S
Ручки дверей з оздобленням у кольорі елементів оздоблення екстер'єру, з доводчиками	998120	S	-
Ручки дверей з оздобленням у кольорі елементів оздоблення екстер'єру і з додатковим підсвічуванням (Puddle Lights)	896	-	S
Надколісні арки у чорному кольорі		S	S
Надколісні арки, бампер і накладки порогів у кольорі елементів оздоблення екстер'єру	564	36 606	36 606
Оздоблення корпусів дзеркал заднього виду у кольорі елементів оздоблення екстер'єру		S	S
Дзеркала заднього виду з функцією складання		S	S
Протитуманні світлодіодні фари з функцією повороту	16	P	S
Світлодіодні фари		S	S
Адаптивні світлодіодні фари	645	P	P
Омивачі головних фар високого тиску	65	P	P
Система сигналізації під час екстреного гальмування (EBL)		S	S
Без емблеми	313	0	0
Рамка для номерного знака	1005	S	S
Стандартний бампер		S	S
Колір			
Black Stone Solid	19	0	0
Ice White Solid	614	0	0
Exclusive Crystal White Pearl	707	53 874	53 874
Bright Silver Metallic	711	31 530	31 530
Onyx Black	717	31 530	31 530
Maple Brown	722	31 530	31 530
Denim Blue	723	31 530	31 530
Pine Grey	724	31 530	31 530
Birch Light Metallic	726	31 530	31 530
Pebble Grey Metallic	727	31 530	31 530
Thunder Grey Metallic	728	31 530	31 530
Platinum Grey Metallic	731	31 530	31 530
Системи допомоги водію			
Функція регулювання обмеження швидкості		S	S
Адаптивний круїз контроль		S	S
Система допомоги водію Pilot Assit		S	-
Системи допомоги водію Pilot Assit і Sensus Navigation	255	37 575	S
Система запобігання зіткненню, передня		S	S
Система утримання смуги руху		S	S
Система контролю «мертвих» зон BLIS™ з системою попередження про транспортні засоби, що рухаються в поперечному напрямку, коли автомобіль рухається заднім ходом (Cross Traffic Alert); Система запобігання зіткненню, задня	603	19 272	19 272

Камери кругового огляду 360	139	35 671	35 671
Камера системи допомоги водію під час паркування (Park Assist)	790	P	P
Задній парктронік		S	S
Передній та задній парктронік	691	P	P
Система допомоги водію під час паркування. Передній та задній парктронік	870	25 050	25 050
Функція індивідуального налаштування керма, електропідсилювач керма		S	S
Функція індивідуального налаштування режиму руху		S	S
Система допомоги при русі на підйомі		S	S
Система допомоги при спуску		S	S
Система оповіщення про потенційні загрози та слизькі ділянки дороги		S	S
Датчик дощу		S	S
Графічний проєкційний дисплей	117	42 418	42 418
Комплект для буксирування	643	S	S
Напівавтоматичний складаний фаркоп	1028	35 671	35 671
Системи безпеки			
Подушки безпеки (для водія та пасажирів)		S	S
Подушка безпеки для колін (для водія)		S	S
Бічні подушки безпеки, SIPS		S	S
Бічні шторки безпеки		S	S
Система захисту від хлестоподібної травми шиї (WHIPS), передні сидіння		S	S
Система нагадування про необхідність пристебнути ремені безпеки, всі сидіння		S	S
Система відключення подушки безпеки пасажирів	641	S	S
Ремені безпеки з переднатягувачами, усі сидіння		S	S
Кріплення ISOFIX, задні сидіння		S	S
Система допомоги під час екстремного гальмування (EBA)		S	S
Стоп-сигнали екстремного гальмування (EBL) та попередження про потенційні загрози на дорозі		S	S
Верхній додатковий стоп-сигнал		S	S
Інтелектуальна система інформування водія (IDIS)		S	S
Мультимедійні системи			
Аудіосистема High Performance		S	S
Аудіосистема Premium Sound від Bowers & Wilkins, 9" дисплей та сабвуфер	553	115 631	115 631
Аудіосистема Harman/Kardon Premium Sound і сабвуфер	1033	P	P
Кнопки управління аудіосистемою, розташовані на кермі		S	S
2 USB роз'єми		S	S
Підключення через Bluetooth		S	S
Навігаційна система Navigation Pro	255	37 575	S
Навігаційна мапа, Європа	255	S	S
Функція інформування про дорожні знаки (RSI)	255	S	S
Система Volvo On Call		S	S
З модулем Telematic, ROW LTE (стандарт зв'язку четвертого покоління)	399	S	S
Функція інтеграції зі смартфоном (USB роз'єм, Android та iPhone)	882	11 556	S
Цифрове радіо (стандарт DAB)	501	S	S
Функція голосового управління		S	S
Індукційна зарядка для смартфона	918	7 715	7 715
Силова установка			
Акумуляторна батарея Н8 AGM 95Ah 850 CCA	273	S	S
Паливний бак, об'єм: 71 л		S	S
Функція обмеження максимальної швидкості до 180 км/год	998812	S	S
Міжсервісний інтервал 20000 км		S	S
Без AdBlue® (крім B5 (P))		S	S
З AdBlue® (для B4 (D), B5 (D))		S	S
Шасі			
Пневматична підвіска (2 corner), Шасі Four-C	1048	63 594	63 594
Шасі Touring	998120	S	S
Колеса			
Легкосплавні колісні диски, 20", 5 подвійних спиць, оздоблення Matt Black Diamond-cut + 245/45R20 + Pirelli W2	800132	75 150	40 514
Легкосплавні колісні диски, 19", 5 подвійних спиць, оздоблення Black Diamond-cut + 235/50R19 + Michelin V2	224	34 703	S
Легкосплавні колісні диски, 21", 7 спиць, оздоблення Matt Tech Black Diamond-cut + 245/40R21 + Pirelli W	800133	104 074	69 405
Легкосплавні колісні диски, 18", 5 подвійних спиць, оздоблення Black Diamond-cut + 235/55R18 + Continental V, із низьким коефіцієнтом опору коченню + Пластиковий захисний ковпак	800120	S	-
Легкосплавні колісні диски, 19", 5 V-подібних спиць, оздоблення Graphite Diamond-cut + 235/50R19 + Michelin V2	1168	34 703	0
Легкосплавні колісні диски, 20", 5 V-подібних спиць, оздоблення Matt Graphite Diamond-cut + 245/45R20 + Pirelli W2	1167	63 594	28 891
Система непрямого виміру тиску в шинах	609	S	S
Пакети опцій			
Power Seats(10,47,212,385,1101)	P0001	41 783	0
Lighting (65,645,879)	P0004	-	34 068
Lighting (16,65,645,879)	P0004	40 147	-
Navigation Tech (255,882)	P0006	36 940	-
Navi Tech & Park Assist (691,790,1033)	P0007	-	44 990
Navi Tech & Park Assist (255,691,790,882,1033)	P0007	81 930	-
Climate (11,63,869)	P0008	0	0
Park Assist (691,790)	P0010	22 478	22 478
Lounge (5,30,117,139,691,1033,1074)	P0011	-	159 285
Lounge (5,30,117,139,255,691,882,1033,1074)	P0011	195 924	-
Технічні характеристики*			
Версія	B5		B4 (D)
	D	P	
Двигун	4 циліндри, 16 клапанів, об'єм 1969 см.куб		
	дизельний KERS	бензиновий KERS	дизельний KERS
Максимальна потужність, к/с (КВт) при об.хв	235 (173) 4000	250 (184) 5400-5700	197 (145) 4000
Крутний момент, Нм/об.хв	480 / 1750-2250	350 / 1800-4800	420 / 1750-2750
Трансмісія	8AT		
Тип приводу	AWD		
Максимальна швидкість, км/год (обмежена електронікою)	180		
Розгін 0-100 км/год, с	7,5	7,4	8,8
Гальмівний шлях з ABS від 100-0 км/г з ABS, м	35		

Споряджена маса, кг	1912	1855	1909
Повна маса, кг	2510	2430	2510
Максимальна вага багажу, кг	528	505	531
Передні гальма	Диски, що вентилуються		
Задні гальма	Подвійні поперечні важелі		
Передня підвіска	Багатоважільна з композитною ресорою поперечного типу / Опціонально пневмо		
Задня підвіска	ABS + EBD + EBA (Electronic Brake Assistance)		
Сервісні та гальмівні системи	4959 / 2052 / 1537		
Довжина/Ширина/Висота, мм	5		
Кількість місць	723		
Об'єм багажного відділення, л	1526		
Об'єм багажного відділення при складених задніх сидіннях, л	210		
Кліренс, мм	12,0		
Радіус розвороту (від стіни до стіни), м (залежить від розміру коліс)			



**Дана інформація не є Рекламою чи Комерційною пропозицією та надана з метою попереднього ознайомлення.
Вартість розрахована станом на ЧЧ.ММ 2020 року по курсу, вказаному на www.wipnet.ua. Всі ціни є орієнтовними.
Остаточна вартість визначається на дату укладання договору- купівлі продажу. За більш детальною інформацією, звертайтеся до офіційних дилерів Volvo.*