

ПРАЙС-ЛИСТ
VOLVO XC90
2021 модельний рік

Вікінг Моторз

Курс: 32,6

30.07.2020



Двигун	Трансмісія	к.с.	см3	Привод	Орієнтовна ціна... грн з ПДВ*			
					Momentum 5-місний / 7-місний	Momentum Pro 5-місний / 7-місний	Inscription 5-місний / 7-місний	R-Design 5-місний / 7-місний
М'які Гібриди								
B5 (P)	8-ступенева АКПП	250	1969	AWD	1 766 985	1 817 548	2 005 519	2 008 845
					1 815 918	1 866 480	2 055 234	2 058 527
B5 (D)	8-ступенева АКПП	235	1969	AWD	1 849 431	1 899 993	2 089 236	2 092 561
					1 898 363	1 948 926	2 138 951	2 142 276
B6 (P)	8-ступенева АКПП	310	1969	AWD	-	-	2 150 492	2 153 784
					-	-	2 200 174	2 203 499
Plug-In Гібрид (7-місна версія)								
T8 TwEn	8-ступенева АКПП	390	1969	e-AWD	Inscription Expression	R-Design Expression	Inscription	R-Design
					2 329 466	2 329 466	2 515 481	2 518 774
<small>*Дана інформація не є Рекламою чи Комерційною пропозицією та надана з метою попереднього ознайомлення. Вартість розрахована станом на 30.07.2020 року по курсу, вказаному на www.williger.ua. Всі ціни є орієнтовними. Остаточна вартість визначається на дату укладання договору купівлі/продажу. За більш детальною інформацією звертайтеся до офіційного дилера Volvo Вікінг Моторз.</small>								
Кліматичні системи								
2-зонний електронний клімат-контроль (крім T8 TwEn)					S	S	S	S
4-зонний електронний клімат-контроль з охолоджувальним відділенням для рукавичок (S для T8 TwEn)					26 830	26 830	26 830	26 830
Функція клімат-контроль для 3-ого ряду сидінь та електричний обігрівач повітря (PTC) (для 7-місних версій, S для T8 TwEn)					24 809	24 809	24 809	24 809
Система очищення повітря в салоні Clean Zone з мультифільтром					S	S	S	S
Система очищення повітря в салоні Clean Zone з мультифільтром 3 та датчик якості повітря (PM2.5)					12 388	12 388	12 388	12 388
Датчик вологості повітря					S	S	S	S
Попередня вентиляція салону з функцією обігріву після вимкнення двигуна					S	S	S	S
Система переддвусювого обігріву двигуна та салону з таймером					S	S	S	S
Тоноване скло, задні бічні вікна та зона багажного відділення					15 518	15 518	15 518	15 518
Панорамний дах із сонцезахисною шторкою з електрорегулюванням					59 854	59 854	59 854	59 854
Сонцезахисні шторки з електрорегулюванням, вікна бічних дверей					7 205	7 205	S	S
Фарсунки омивача вітрового скла (без підігріву)					S	S	S	S
Фарсунки омивача вітрового скла (з підігрівом)					P	P	P	P
Кермо з підігрівом					P	P	P	P
Вітрове скло з обігрівом					8 639	8 639	8 639	8 639
Системи охорони та безпеки								
Система сигналізації Alarm								
Система IMS - індикатор руху в салоні								
Режим блокування дверей автомобіля (BLL)					18 941	18 941	18 941	18 941
Індикатор зміни кула нахилу автомобіля								
Система індивідуального блокування автомобіля зсередини (Private locking)								
Підготовка під встановлення сигналізації					S	S	S	S
Підготовка під встановлення індикатора руху в салоні					S	S	S	S
Без режиму блокування дверей автомобіля (BLL)					S	S	S	S
Дистанційний ключ, стандартний					S	S	-	-
Дистанційний ключ, Inscription, шкфра					-	-	S	S
Система безключового доступу з дистанційним ключем (handsfree)					-	S	S	S
Дитячий замок, задні двері					3 814	3 814	3 814	3 814
Дворівнева система розблокування дверей автомобіля					S	S	S	S

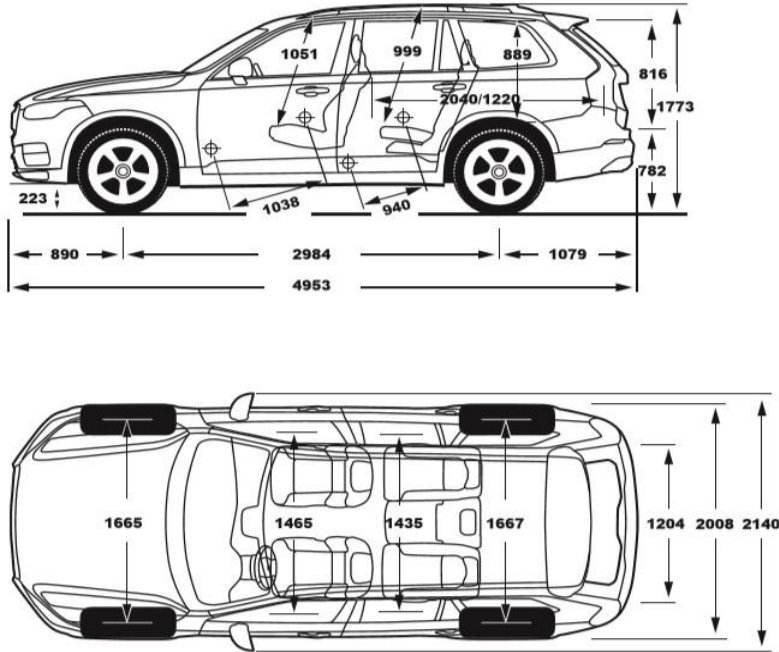
Центральний замок передніх дверей з діодним індикатором	S	S	S	S
Центральний замок передніх та задніх дверей з діодним індикатором	-	-	134.149	134.149
Термічно загартоване скло, передні та задні вікна	S	S	S	S
Ламіноване скло, бічні вікна	37.164	37.164	37.164	37.164
Управління сигналізацією Alarm Logic Base	S	S	S	S
Кришка паливного бака з електроприводом	S	S	S	S
Панель приладів				
Панель приладів із 12,3" цифровим дисплеєм	S	S	S	S
Сидіння				
Оздоблення зі шкіри MORITZ	0	0	0	-
Оздоблення зі шкіри Nappa з функцією вентиляції	-	-	47.368	63.179
Оздоблення R-Design зі шкіри Nappa / нубуку	-	-	-	0
Комбіноване оздоблення зі шкіри Ariane / вінілу	0	0	-	-
Комбіноване оздоблення зі шкіри Nappa / перфорованої шкіри	-	-	-	47.368
Комбіноване оздоблення з текстилю Fonio / Wool Blend з вмістом вовни	-	-	47.368	-
Сидіння водія з механічним регулюванням кута нахилу та електричним регулюванням рівня висоти	S	S	-	-
Сидіння водія з електричним регулюванням кута нахилу та рівня висоти і з функцією пам'яті	28.916	28.916	S	S
Пасажи́рські сидіння з механічним регулюванням кута нахилу та електричним регулюванням рівня висоти	S	S	-	-
Пасажи́рські сидіння з електричним регулюванням кута нахилу та рівня висоти і з функцією пам'яті	17.539	17.539	S	S
Пасажи́рські сидіння з функцією пам'яті	3.456	3.456	S	S
Функція електричного регулювання бічної підтримки, передні сидіння	-	-	8.346	6.748
Функція електричного регулювання фіксованої підтримки попереку в 4-х положеннях (передні)	10.334	10.334	S	S
Функція електричного регулювання фіксованої підтримки попереку в 2-х положеннях	S	S	-	-
Передні сидіння з функцією масажу	25.787	25.787	25.787	25.787
Передні сидіння з підігрівом	P	P	P	P
Задні сидіння з підігрівом	12.062	12.062	12.062	12.062
Функція механічного складання спинки другого ряду сидінь	S	S	S	S
Функція електричного складання підлошви другого ряду сидінь	S	S	S	S
Центральний підлошник на другому ряду сидінь з тримачами для чашок	S	S	S	S
Центральний підлошник на третьому ряду сидінь з тримачами для чашок і спеціальним відділенням для зберігання речей (для 7-місних версій)	S	S	S	S
Інтегроване дитяче бустерне сидіння	6.227	6.227	6.227	6.227
Функція регулювання довжини подушки сидінь переднього ряду	6.227	6.227	S	S
Інтер'єр				
Декоративні вставки Metal Mesh	-	-	-	S
Декоративні вставки Linear Walnut	10.432	10.432	0	-
Декоративні вставки Black ash wood	-	-	10.432	-
Декоративні вставки Grey ash	-	-	0	-
Дзеркала з підсвіткою в сонцезахисних панелях (кози́рку)	S	S	S	S
Тримач для паркувальних талонів і карток	S	S	S	S
Оригінальне декоративне оздоблення панелі приладів і дверей	-	-	S	S
3-сплицеве кермо зі шкіряним оздобленням і декоративними вставками Uni Deco	S	S	S	-
3-сплицеве спортивне кермо зі шкіряним оздобленням R-Design	-	-	-	S
Важіль коробки перемикання передач з оздобленням з кристалю	-	-	S	-
Важіль коробки перемикання передач зі шкіряним оздобленням	S	S	1.043	-
Важіль коробки перемикання передач R-design зі шкіряним оздобленням (неперфорована шкіра)	-	-	-	S
Стандартні педалі	S	S	S	-
Педалі R-design	-	-	-	S
Відділення з сіткою для зберігання речей, центральна консоль	S	S	S	S
Внутрішнє та зовнішнє дзеркала заднього виду з функцією автоматичного затемнення	S	S	S	S
Набір текстильних килимків для 1-го та 2-го рядів сидінь	S	S	-	-
Набір текстильних килимків Inscription для 1-го та 2-го рядів сидінь	-	-	S	S
Набір текстильних килимків для 3-го ряду сидінь (для 7-місних версій)	-	-	S	S
Набір текстильних килимків у чорному кольорі	4.499	4.499	4.499	-
Металеві молдинги порога з написом "Volvo" (крім T8 TwEn)	S	S	-	-
Металеві молдинги порога з написом "Volvo" з додатковим освітленням (крім T8 TwEn)	P	P	S	S
Металеві молдинги порога з написом "Recharge" (для T8 TwEn)	-	-	S	S
Внутрішнє освітлення салону, вищий рівень	P	P	S	S
Внутрішнє освітлення салону, середній рівень	S	S	-	-
Стандартний матеріал і колір оздоблення стелі	S	S	S	S
Оздоблення стелі з використанням матеріалу нубук (для 7-місних версій)	61.907	61.907	61.907	50.563
Оздоблення стелі в кольорі Black	-	-	-	S
Багажне відділення				
Тимчасове запасне колесо, домкрат (крім T8 TwEn)	6.227	6.227	6.227	6.227
Набір для виконання ремонтних робіт	S	S	S	S
Кришка багажного відділення з електроприводом	S	S	S	S
Захисний килимок для багажного відділення (з напівавтоматичним регулюванням)	S	S	S	S
Кріплення для багажу (пакетів, куліяв)	4.499	4.499	4.499	4.499
Додаткове відділення для зберігання речей із кріпленням для пляшок	S	S	S	S
Металева накладка на задній бампер для запобігання подрпини при завантаженні та розвантаженні багажу	S	S	S	S
Сітка для багажу та додаткове місце для зберігання вантажу під підлогою багажника	S	S	S	S
Автомобільна аптечка (DIN 13164)	S	S	S	S
Знак аварійної зупинки (червоний трикутник)	S	S	S	S
Розетка (12В) у багажному відділенні	S	S	S	S
Екстер'єр				
Інтегровані рейлінги на даху у сріблястому кольорі (Bright)	S	S	S	-
Інтегровані рейлінги на даху у глянцево чорному кольорі (Glossy black)	-	-	-	-
Стандартна глянцева решітка радіатора (крім T8 TwEn)	S	S	-	-
Решітка радіатора R-design	-	-	-	S
Решітка радіатора Inscription	-	-	S	-
Стандартна стічна передня решітка Mesh (крім T8 TwEn)	S	S	-	-
Оздоблення обрамлення бічних вікон у сріблястому кольорі (Bright)	S	S	S	-
Оздоблення обрамлення бічних вікон у глянцево чорному кольорі (Glossy black)	-	-	-	S
Оздоблення бамперів і нижніх молдингів у кольорі кузова	S	S	S	S
Оздоблення бамперів і нижніх молдингів у кольорі кузова з декоративними елементами в сріблястому кольорі	-	-	S	-
Ручки дверей з оздобленням у кольорі кузова та довідочками	S	-	-	-
Ручки дверей з оздобленням у кольорі кузова з декоративним оздобленням Bright та додатковим підсвічуванням	-	-	S	-
Надколійні арки, малого розміру (до 19")	S	S	-	-
Надколійні арки, великого розміру (від 20")	-	-	S	S
Подвійні інтегровані вихлопні труби	S	S	S	S
Оздоблення корпусів дзеркал заднього виду в кольорі кузова	S	S	S	-
Оздоблення корпусів дзеркал заднього виду в чорному кольорі	-	-	-	S
Дзеркала заднього виду з функцією складання	S	S	S	S
Протитуманні світлодіодні фари з функцією повороту (крім T8 TwEn)	P	P	S	S
Світлодіодні фари	S	S	S	S
Адаптивні світлодіодні фари	P	P	P	P
Омивачі головних фар високого тиску	P	P	P	P
Підготовка для порога з підсвіткою	685	685	685	685
Система сигналізації під час екстреного гальмування (EBL)	S	S	S	S
Рамка для номерного знака	S	S	S	S
Без емблеми	0	0	0	0
Без додаткової емблеми на дверях багажного відділення (S для T8 TwEn)	0	0	0	0
Фарбований бампер Inscription	-	-	S	-
Фарбований бампер, R-design	-	-	-	S
Фарбований бампер стандартний (крім T8 TwEn)	S	S	-	-
Колір				
Saville Grey	37.229	37.229	37.229	37.229
Ice White Solid	0	0	0	0
Exclusive Crystal White Pearl	61.712	61.712	61.712	61.712
Bright Silver Metallic	36.121	36.121	36.121	36.121
Onyx Black	36.121	36.121	36.121	36.121
Birch Light	36.121	36.121	36.121	36.121
Maple Brown	36.121	36.121	36.121	36.121
Denim Blue	36.121	36.121	36.121	36.121
Pine Grey	36.121	36.121	36.121	36.121
Pebble Grey	36.121	36.121	36.121	36.121
Thunder Grey	36.121	36.121	36.121	36.121

Системи допомоги водію				
Функція регулювання обмеження швидкості	S	S	S	S
Адаптивний круіз-контроль	S	S	S	S
Система запобігання зіткненню, передня	S	S	S	S
Система допомоги водію (Pilot Assist)	S	S	S	S
Система допомоги водію (Pilot Assist) та навігаційна система (Sensus Navigation)	P	S	S	S
Система утримання смуги руху	S	S	S	S
Система контролю «мертвих» зон BLIS™ з системою попередження про транспортні засоби, що рухаються в поперечному напрямку, коли автомобіль рухається заднім ходом (Cross Traffic Alert), Система запобігання зіткненню, задня	20 636	20 636	20 636	20 636
Камери кругового огляду 360	38 207	38 207	38 207	38 207
Камера системи допомоги водію під час паркування (Park Assist)	P	P	P	P
Задній парктронік	S	S	S	S
Передній та задній парктронік	P	P	P	P
Система допомоги водію під час паркування, Передній та задній парктронік	26 830	26 830	26 830	26 830
Функція індивідуального налаштування керма, електропідсилювач керма	S	S	S	S
Функція індивідуального налаштування режиму руху	S	S	S	S
Система допомоги при рушанні на підйомі	S	S	S	S
Система допомоги при спуску	S	S	S	S
Система оповіщення про потенційні загрози та слизькі ділянки дороги	S	S	S	S
Датчик дощу	S	S	S	S
Графічний проекційний дисплей	45 412	45 412	45 412	45 412
Напівавтоматичний складаний фаркоп	38 207	38 207	38 207	38 207
Системи безпеки				
Подушки безпеки (для водія та пасажирів)	S	S	S	S
Подушки безпеки для колін (для водія)	S	S	S	S
Бічні подушки безпеки, SIPS	S	S	S	S
Бічні штори безпеки	S	S	S	S
Система захисту від хлестоподібної травми ший (WHIPS), передні сидіння	S	S	S	S
Система нагадування про необхідність пристебнути ремінь безпеки, всі сидіння	S	S	S	S
Система відключення подушки безпеки пасажирів	S	S	S	S
Ремінь безпеки з переднатягувачами, усі сидіння	S	S	S	S
Кріплення ISOFIX, задні сидіння	S	S	S	S
Стоп-сигнали екстреного гальмування (EBL) та попередження про потенційні загрози на дорозі	S	S	S	S
Верхній додатковий стоп-сигнал	S	S	S	S
Інтелектуальна система інформування водія (DIS)	S	S	S	S
Мультимедійні системи				
Аудіосистема High Performance	S	S	S	S
Аудіосистема Premium Sound від Bowers & Wilkins, 9" дисплей та сабвуфер	-	-	127 140	127 140
Аудіосистема Harman/Kardon Premium Sound і сабвуфер	P	P	P	P
Кнопки управління аудіосистемою, розташовані на кермі	S	S	S	S
2 USB роз'єми (+1 AUX)	S	S	S	S
Підключення через Bluetooth	S	S	S	S
Система контролю шуму від роботи двигуна, EOE (тільки для B5 (P), B6 (P), T8 TwEn)	S	S	S	S
Навігаційна система Navigation Pro	P	S	S	S
Навігаційна мапа Європи та функція інформування про дорожні знаки (RSI)	S	S	S	S
Система Volvo On Call	S	S	S	S
Модуль Telematic, ROW LTE (стандарт зв'язку четвертого покоління)	S	S	S	S
Функція інтеграції зі смартфоном (USB роз'єм), Android та iPhone	P	S	S	S
Цифрове радіо (стандарт DAB)	S	S	S	S
Функція голосового управління	S	S	S	S
Індукційна зарядка для смартфона	8 248	8 248	8 248	8 248
Силова установка				
Паливний бак, об'єм: 71 л (70л для T8 TwEn)	S	S	S	S
Функція обмеження максимальної швидкості до 180 км/год	S	S	S	S
Набір для зарядки авто та спеціальна сумка для збирання кабелю (для T8 TwEn)	3 097	3 097	3 097	3 097
Бензиновий насос із вбудованим фільтром (для B5 (P), B6 (P), T8 TwEn)	S	S	S	S
Дизельний насос (для B5 (D))	S	S	S	S
Міксервський інтервал 20000 км	S	S	S	S
3 AdBlue® (для B5 (D))	S	S	S	S
Без AdBlue® (для B5 (P), B6 (P), T8 TwEn)	S	S	S	S
Шасі				
Адаптивна підвіска, активне шасі Four-C	78 436	78 436	78 436	78 436
Шасі Touring	S	S	S	S
Передні гальмівні диски 18" (крім T8 TwEn)	S	S	S	S
Передні гальмівні диски 19" (для T8 TwEn)	-	S	S	S
Задні гальмівні диски 17" (для 5-місних версій)	S	S	S	S
Задні гальмівні диски 18", підсилені (для 7-місних версій)	S	S	S	S
Колеса				
Легкосплавні колісні диски, 19", 5 подвійних спиць, оздоблення Black + 235/55R19 + Continental Y + Пластиковий захисний ковпак	S	S	-	-
Легкосплавні колісні диски, 21", 5 подвійних спиць, оздоблення Black Diamond-cut + 275/40R21 + Continental Y, зі зниженим рівнем шуму + Пластиковий захисний ковпак	95 974	95 974	55 746	-
Легкосплавні колісні диски, 21", 8 мультиспиць, оздоблення Black Diamond-cut + 275/40R21 + Continental Y, зі зниженим рівнем шуму + Хромований пластиковий захисний ковпак	-	-	30 970	-
Легкосплавні колісні диски, 21", 10 спиць, оздоблення Black Diamond-cut + Пластиковий захисний ковпак	-	-	S	-
Легкосплавні колісні диски, 21", 10 спиць, оздоблення Turbine Tinted Silver Diamond-cut + 275/40R21 + Continental Y, зі зниженим рівнем шуму + Пластиковий захисний ковпак у сріблястому кольорі	76 349	76 349	34 100	-
Легкосплавні колісні диски, 20", 5 мультиспиць, оздоблення Matt Graphite Diamond-cut + 275/45R20 + Continental Y + Пластиковий захисний ковпак (для T8 TwEn)	33 056	-	9 487	-
Легкосплавні колісні диски, 20", 5 мультиспиць, оздоблення Matt Graphite Diamond-cut + 275/45R20 + Continental Y + Пластиковий захисний ковпак (крім T8 TwEn)	33 056	33 056	9 487	-
Легкосплавні колісні диски, 19", 6 спиць, оздоблення Turbine Sparkling Silver + 235/55R19 + Continental Y + Пластиковий захисний ковпак у сріблястому кольорі	0	0	-	-
Легкосплавні колісні диски, 22", 6 подвійних спиць, оздоблення Matt Tech Black + 275/35R22 + Pirelli W, зі зниженим рівнем шуму + Пластиковий захисний ковпак	111 459	111 459	69 145	69 145
Легкосплавні колісні диски, 22", 6 подвійних спиць, оздоблення Silver + 275/35R22 + Pirelli W, зі зниженим рівнем шуму + Пластиковий захисний ковпак	112 535	112 535	69 829	69 829
Легкосплавні колісні диски, 20", 5 спиць, оздоблення Black Diamond-cut + 275/45R20	-	-	-	S
Легкосплавні колісні диски, 20", 5 спиць, оздоблення Black Diamond-cut + 275/45R20 (для T8 TwEn)	-	43 684	-	S
Легкосплавні колісні диски, 22", 5 подвійних спиць, оздоблення Black Diamond-cut + 275/35R22 + Pirelli W, зі зниженим рівнем шуму + Пластиковий захисний ковпак	-	-	-	66 080
Легкосплавні колісні диски, 22", 20 спиць, оздоблення Black Diamond-cut + 275/35R22 + Pirelli W, зі зниженим рівнем шуму + Хромований пластиковий захисний ковпак	111 459	111 459	69 145	69 145
Система непрямого виміру тиску в шинах	S	S	S	S
Пакети опцій				
Power Seats (10,47,212,385,1101)	44 727	44 727	-	-
Lighting (65,645)	-	-	34 393	34 393
Lighting (65,645,879) (крім T8 TwEn)	-	37 849	-	-
Lighting (65,645,879)	42 999	-	-	-
Lighting (65,645,879) (для T8 TwEn)	37 849	-	-	-
Navigation Tech (255,882)	41 304	41 304	-	-
Navl Tech & Park Assist (691,790,1033)	-	-	48 183	48 183
Navl Tech & Park Assist (691,790,1033) (крім T8 TwEn)	-	-	48 183	-
Navl Tech & Park Assist (255,691,790,882,1033)	89 454	89 454	-	-
Climate (11,63,869)	0	0	0	0
Park Assist (691,790)	24 059	24 059	24 059	24 059
Lounge (30,117,139,691,1033,1074) (для T8 TwEn)	-	-	151 329	151 329
Lounge (5, 30,117,139,691,1033,1074)	-	-	171 998	171 998
Lounge (5, 30,117,139,691,1033,1074) (крім T8 TwEn)	-	171 998	-	-
Lounge (30,117,139,255,691,882,1033,1074) (для T8 TwEn)	189 145	179 300	-	-
Lounge (5, 30,117,139,255,691,882,1033,1074)	209 814	-	-	-
Технічні характеристики*				
Версія	B6 (P)	B5 (D)	B5 (P)	T8 TwEn
Двигун	4 циліндри, 16 клапанів, об'єм: 1969 см.куб			
	бензиновий KERS	дизельний KERS	бензиновий KERS	бензиновий двигун з компресором і турбонадувом та електроприводом задніх коліс
Максимальна потужність, к/с (кВт) при об.хв	300 (220) 5400	235 (173) 4000	250 (184) 5400-5700	303 (223) 6000
Крутний момент, Нм / об.хв	420 / 2100-4800	480 / 1750-2250	350 / 1800-4800	400 / 2200-4800
Трансмісія	8AT			

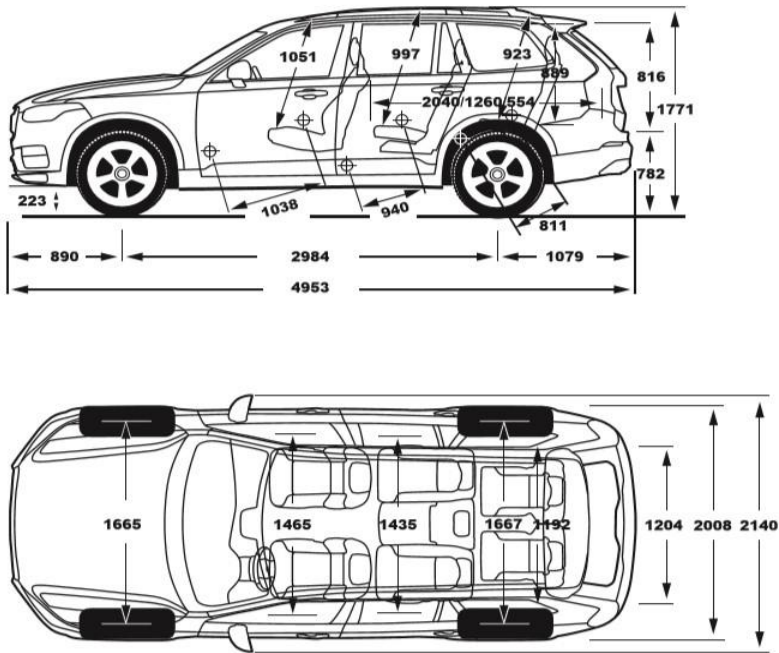
Тип приводу	AWD			e-AWD
Максимальна швидкість, км / год. (обмежена електронікою)	180			
Розгін 0-100 км/год, с	6,7	7,6	7,7	5,8
Гальмівний шлях з ABS від 100-0 км/г з ABS, м	36			
Витрата пального (WLTP, комбінований цикл, л/100 км) ¹	8,7-10	6,4-7,5	8,4-9,7	2,5-3,4 / 7,7-8,9
Споряджена маса, кг (5-місна / 7-місна версії)	2033 / 2070	2052 / 2101	1994 / 2035	2250
Повна маса, кг (5-місна / 7-місна версії)	2640 / 2790	2670 / 2840	2640 / 2790	2980
Максимальна вага багажу, кг (5-місна / 7-місна версії)	537 / 650	549 / 670	576 / 685	660
Передні гальма	Диски, що вентилуються			
Задні гальма	Диски, що вентилуються			
Передня підвіска	Подвійні поперечні важелі			
Задня підвіска	Багатоважільна з композитною ресорою поперечного типу / Опціонально пневмо			
Сервісні та гальмівні системи	ABS + EBD + EBA (Electronic Brake Assistance)			
Довжина/Ширина/Висота, мм (5-місна / 7-місна версії)	4953 / 2140 / 1773, 4953 / 2140 / 1771			
Кількість місць	5 або 7			
Об'єм багажного відділення, л (5-місна / 7-місна версії)	709 / 302			262
Об'єм багажного відділення при складених задніх сидіннях, л (5-місна / 7-місна версії)	1874 / 1856			1816
Кліренс, мм	223			
Радіус розвороту (від стіни до стіни), м (залежить від розміру коліс)	12,2-12,5			

¹Ці дані відображені не повністю та отримані в ідеальних умовах. Без урахування маневру водіння, дорожніх, погодних та інших умов, які впливають на витрату пального. Реально витрата пального може відрізнятися від зазначеної і визначається лише експериментально.

XC90 5-МІСНА ВЕРСІЯ



XC90 7-МІСНА ВЕРСІЯ



¹Дана інформація не є Рекламою чи Комерційною пропозицією та надана з метою попереднього ознайомлення. Вартість розрахована станом на 30.07.2020 року по курсу, вказаному на www.volvocars.com. Всі ціни є орієнтовними. Остаточна вартість визначається на дату укладання договору - купівлі/продажу. За більш детальною інформацією звертайтеся до офіційного дилера Volvo Війна Моторс.