

ПРАЙС-ЛИСТ VOLVO S60 2021 модельний рік

Курс: 33.4

Дилер:

Дата:

Клієнт:



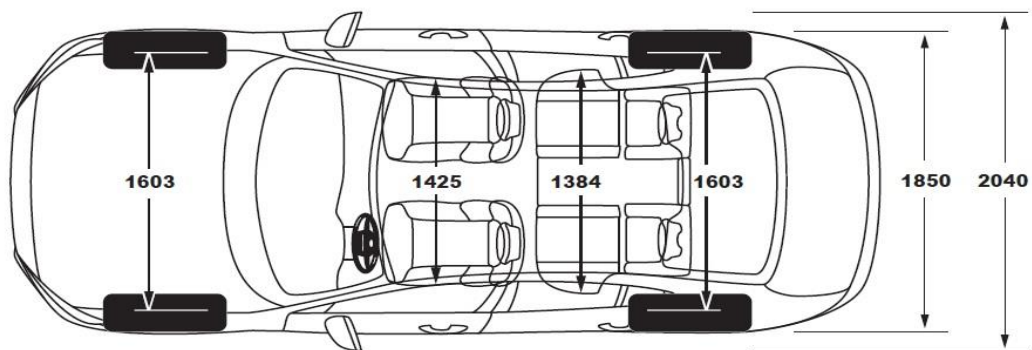
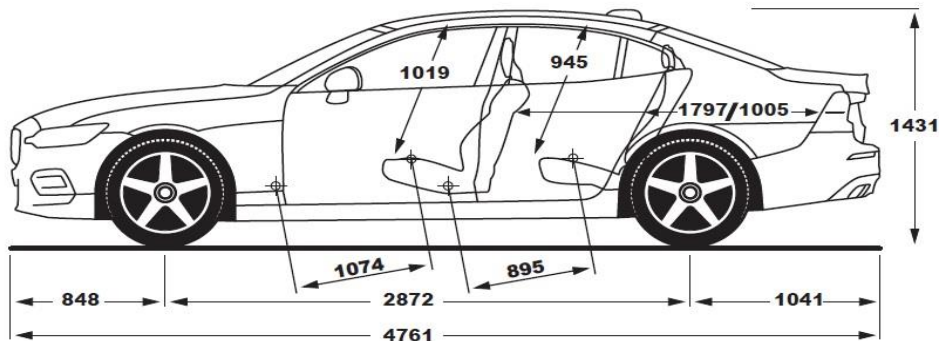
Двигун	Трансмісія	к.с. / Нм	смЗ	Привод	Орієнтовна ціна, грн з ПДВ*			
					Momentum Pro	Inscription	R-Design	
М'які гібриди								
V3 (P)	8-ступенева АКПП	163 / 265	1969	FWD	1 430 589	-	-	
V4 (P)		197 / 300			1 499 025	-	-	
V5 (P)		250 / 350			-	1 714 455	1 731 523	
Plug-In Гбрид								
T8 TwEn	8-ступенева АКПП	303 / 400	1969	e-AWD	-	2 335 862	2 342 876	
Plug-In Гбрид Polestar Engineered								
T8 TwEn	8-ступенева АКПП	318 / 430	1969	e-AWD			2 633 623	
<p><small>*Дана інформація не є Рекламою чи Комерційною пропозицією та надана з метою попереднього ознайомлення. Вартість розрахована станом на ЧЧ.ММ. 2020 року по курсу, вказаному на www.wipler.ua. Всі ціни є орієнтовними. Остаточна вартість визначається на дату укладання договору купівлі-продажу. За більш детальною інформацією звертайтеся до офіційних дилерів Volvo.</small></p>								
Кліматичні системи								
2-зонний електронний клімат-контроль						S	S	S
4-зонний електронний клімат-контроль (крім T8 TwEn)					5	23 714	23 714	23 714
Система очищення повітря в салоні Clean Zone з мультифільтром						S	S	S
Система очищення повітря в салоні Clean Zone з мультифільтром 3 та датчик якості повітря (PM2,5)					1074	9 686	9 686	9 686
Датчик вологості повітря						S	S	S
Система передпускового обігріву двигуна та салону з таймером					273	S	S	S
Панорамний дах із сонцезахисною шторкою з електрорегулюванням					30	49 499	49 499	49 499
Сонцезахисні шторки (з електрорегулюванням)					62	5 778	5 778	5 778
Форсунки омивача вітрового скла (без підігріву)						S	S	S
Форсунки омивача вітрового скла (з підігрівом)					63	P	P	P
Кермо з підігрівом (S для T8 TwEn Polestar Engineered)					869	P	P	P
Вітрове скло з обігрівом					871	8 283	8 283	8 283
Системи охорони та безпеки								
Система сигналізації Alarm								
Система IMS - індикатор руху в салоні								
Режим блокування дверей автомобіля (BLL)					140	19 372	19 372	19 372
Індикатор зміни кута нахилу автомобіля								
Система індивідуального блокування автомобіля зсередини (Private locking)								
Підготовка під встановлення сигналізації, індикатора руху в салоні, без режиму блокування дверей автомобіля (BLL)						S	S	S
Дистанційний ключ, стандартний					1181	S	0	-
Дистанційний ключ, Inscription, оздоблення зі шкіри						-	S	S
Система безключового доступу та відкриття дверей багажника (handsfree)					896	S	S	S
Дитячий замок, задні двері					114	3 574	3 574	3 574
Дворівнева система розблокування дверей автомобіля						S	S	S
Центральний замок передніх дверей з діодним індикатором						S	S	S
Термічно загартоване скло, передні та задні вікна						S	S	S

Ламіноване скло, бічні вікна	236	29 058	29 058	29 058
Управління сигналізацією Alarm Logic Base		S	S	S
Кришка паливного бака з електроприводом		S	S	S
Панель приладів				
Панель приладів із 12,3" цифровим дисплеєм	19	S	S	S
Сидіння				
Оздоблення з текстилю	X1X0	0	-	-
Оздоблення зі шкіри MORITZ	XAX0	50 200	0	-
Оздоблення зі шкіри Nappa з функцією вентиляції, функція електричного регулювання бічної підтримки (крім T8 TwEn Polestar Engineered)	XCX0	-	80 127	86 072
Комбіноване оздоблення з текстилю Fonio / Wool Blend з вмістом вовни	X4X1	-	50 200	-
Спортивне оздоблення R-design зі шкіри Nappa / текстилю Open Grid	XGXR	-	-	0
Комбіноване оздоблення з текстилю / вінілу	XZX0	0	-	-
Сидіння водія з механічним регулюванням кута нахилу та електричним регулюванням висоти		S	-	-
Сидіння водія з електричним регулюванням кута нахилу та висоти і з функцією пам'яті	47	27 989	S	S
Пасажирське сидіння з механічним регулюванням кута нахилу та електричним регулюванням висоти		S	S	S
Пасажирське сидіння з електричним регулюванням кута нахилу та висоти	10	16 166	16 166	16 166
Пасажирське сидіння з функцією пам'яті	385	3 240	3 240	3 240
Функція електричного регулювання фіксованої підтримки попереку в 4-х положеннях	212	3 574	S	S
Функція електричного регулювання фіксованої підтримки попереку в 2-х положеннях		S	-	-
Передні сидіння з функцією масажу (крім T8 TwEn Polestar Engineered)	384	-	24 783	24 783
Передні сидіння з підігрівом	11	P	P	P
Задні сидіння з підігрівом	752	11 824	11 824	11 824
Функція електричного складання спинок другого ряду сидінь (за допомогою спеціальної кнопки, що знаходиться у багажному відділенні)	492	S	S	S
Функція електричного складання підголівників другого ряду сидінь	390	S	S	S
Функція регулювання довжини подушки сидіння	1101	6 146	S	S
Інтер'єр				
Дзеркала з підсвіткою в сонцезахисних панелях (козирку)		S	S	S
Оригінальне декоративне оздоблення панелі приладів і дверей (S для T8 TwEn Polestar Engineered)	1075	-	30 127	30 127
3-спицеве кермо зі шкіряним оздобленням і декоративними вставками Uni Deco	869	P	S	-
3-спицеве кермо зі шкіряним оздобленням, декоративними вставками Uni Deco та контрастними швами в кольорі charcoal		S	-	-
3-спицеве спортивне кермо зі шкіряним оздобленням і декоративними вставками Uni Deco		-	-	S
3-спицеве кермо з оздобленням із заміни шкіри та декоративними вставками Uni Deco	1181	-	0	-
Важіль коробки перемикачів передач з оздобленням з кристалю		-	S	-
Важіль коробки перемикачів передач R-design зі шкіряним оздобленням (неперфорована шкіра)		-	-	S
Важіль коробки перемикачів передач зі шкіряним оздобленням	333	S	0	-
Стандартні педалі		S	S	-
Педалі R-design		-	-	S
Внутрішнє та зовнішнє дзеркала заднього виду з функцією автоматичного затемнення	169	S	S	S
Набір текстильних килимків для 1-го та 2-го рядів сидінь	100	S	S	-
Набір текстильних килимків R-design для 1-го та 2-го рядів сидінь		-	-	S
Внутрішнє освітлення салону, вищій рівень	879	P	S	S
Внутрішнє освітлення салону, середній рівень		S	-	-
Багажне відділення				
Тимчасове запасне колесо, домкрат (крім T8 TwEn)	165	5 077	5 077	5 077
Набір для виконання ремонтних робіт		S	S	S
Пластикові накладки на задній бампер для запобігання пошкодженням при завантаженні та розвантаженні багажу		S	S	S
Сітка для багажу	424	S	S	S
Гачок для фіксування багажу (кульків, сумок)	1073	1 102	1 102	1 102
Автомобільна аптечка (DIN 13164)		S	S	S
Знак аварійної зупинки (червоний трикутник)		S	S	S
Розетка (12В) у багажному відділенні	424	S	S	S
Екстер'єр				
Стандартна решітка радіатора		S	-	-
Решітка радіатора R-design (крім T8 TwEn Polestar Engineered)		-	-	S
Решітка радіатора Inscription		-	S	-
Решітка радіатора Polestar (для T8 TwEn Polestar Engineered)		-	-	S
Оздоблення обрамлення бічних вікон у сріблястому кольорі (Bright)	857	S	S	-
Оздоблення обрамлення бічних вікон у глянцево чорному кольорі (Glossy black)		-	-	S
Ручки дверей з оздобленням у кольорі елементів оздоблення екстер'єру, зі спеціальним підсвічуванням (Puddle lights), без доводчиків		S	S	S
Подвійні інтегровані вихлопні труби (крім T8 TwEn Polestar Engineered)		-	S	S
Подвійні інтегровані вихлопні труби Polestar (для T8 TwEn Polestar Engineered)		-	-	S
Подвійні інтегровані вихлопні труби з хромованими накладками		S	-	-
Оздоблення корпусів дзеркал заднього виду в кольорі елементів оздоблення екстер'єру		S	S	-
Оздоблення корпусів дзеркал заднього виду в чорному кольорі		-	-	S
Дзеркала заднього виду з функцією складання		S	S	S
Протитуманні світлодіодні фари (крім T8 TwEn)	16	S	S	S
Світлодіодні фари		S	S	S
Адаптивні світлодіодні фари	645	P	P	P
Омивачі головних фар високого тиску	65	P	P	P
Система сигналізації під час екстреного гальмування (EBL)		S	S	S
Без емблеми	313	0	0	0
Пофарбований бампер		-	S	-
Пофарбований бампер, R-design		-	-	S
Пофарбований бампер, Polestar (для T8 TwEn Polestar Engineered)		-	-	S
Стандартний бампер		S	-	-
Колір				
Black Stone Solid	19	0	0	0
Ice White Solid (крім T8 TwEn Polestar Engineered)	614	0	0	0
Exclusive Crystal White Pearl	707	49 833	49 833	49 833
Bright Silver Metallic	711	33 099	33 099	33 099
Osmium Grey	714	33 099	33 099	33 099
Onyx Black (крім T8 TwEn Polestar Engineered)	717	33 099	33 099	33 099
Bursting Blue (крім T8 TwEn Polestar Engineered)	720	-	-	49 833
Birch Light (крім T8 TwEn Polestar Engineered)	726	33 099	33 099	33 099

Pebble Grey (крім T8 TwEn Polestar Engineered)	727	33 099	33 099	33 099
Denim Blue (крім T8 TwEn Polestar Engineered)	723	33 099	33 099	33 099
Pine Grey (крім T8 TwEn Polestar Engineered)	724	33 099	33 099	33 099
Fusion Red (крім T8 TwEn Polestar Engineered)	725	33 099	33 099	33 099
Системи допомоги водію				
Функція регулювання обмеження швидкості		S	S	S
Круїз-контроль		S	S	S
Адаптивний круїз контроль, Система допомоги водію (Pilot Assist + Navi)	132	58 083	58 083	58 083
Система запобігання зіткненню, передня		S	S	S
Система утримання смуги руху		S	S	S
Система контролю «мертвих» зон BLIS™ з системою попередження про транспортні засоби, що рухаються в поперечному напрямку, коли автомобіль рухається заднім ходом (Cross Traffic Alert); Система запобігання зіткненню, задня	603	20 441	20 441	20 441
Камери кругового огляду 360	139	37 675	37 675	37 675
Камера системи допомоги водію під час паркування (Park Assist)	790	P	P	P
Задній парктронік		S	S	S
Передній та задній парктронік	691	P	P	P
Система допомоги водію під час паркування. Передній та задній парктронік	870	38 744	38 744	38 744
Функція індивідуального налаштування керма, електропідсилювач керма		S	S	S
Функція індивідуального налаштування режиму руху		S	S	S
Система допомоги при русі на підйомі		S	S	S
Система оповіщення про потенційні загрози та слизькі ділянки дороги		S	S	S
Датчик дощу		S	S	S
Конектор, кабель Plug F, Type 2, Mode 2, LowPwr, 1P-10A (для T8 TwEn)	992	S	S	S
Кабель Cord, Type 2, Mode 3, LowPwr, 1P-16A, сумка для зберігання кабелю	990+996	3 240	3 240	3 240
Графічний проекційний дисплей (P для T8 TwEn Polestar Engineered)	117	43 053	43 053	43 053
Напівавтоматичний складаний фаркоп	1028	38 009	38 009	38 009
Системи безпеки				
Подушки безпеки (для водія та пасажирів)		S	S	S
Бічні подушки безпеки, SIPS		S	S	S
Бічні шторки безпеки		S	S	S
Система захисту від хлестоподібної травми шиї (WHIPS), передні сидіння		S	S	S
Система нагадування про необхідність пристебнути ремені безпеки, всі сидіння		S	S	S
Система відключення подушки безпеки пасажирів	641	S	S	S
Ремені безпеки з переднятягачами, усі сидіння		S	S	S
Кріплення ISOFIX, задні сидіння		S	S	S
Стоп-сигнали екстреного гальмування (EBL)		S	S	S
Верхній додатковий стоп-сигнал		S	S	S
Інтелектуальна система інформування водія (IDIS)		S	S	S
Мультимедійні системи				
Аудіосистема High Performance (крім T8 TwEn Polestar Engineered)		S	S	S
Аудіосистема Premium Sound від Bowers & Wilkins, 9" дисплей та сабвуфер	553	-	141 649	141 649
Аудіосистема Harman/Kardon Premium Sound (S для T8 TwEn Polestar Engineered)	1033	P	P	P
Кнопки управління аудіосистемою, розташовані на кермі		S	S	S
2 USB роз'єми		S	S	S
Підключення через Bluetooth		S	S	S
Навігаційна система Navigation Pro	255	S	S	S
Навігаційна карта, Європа	255	S	S	S
Функція інформування про дорожні знаки (RSI)	255	S	S	S
Система Volvo On Call		S	S	S
З модулем Telematic, ROW LTE (стандарт зв'язку четвертого покоління)	399	S	S	S
Функція інтеграції зі смартфоном (USB роз'єм), Android та iPhone	882	S	S	S
Цифрове радіо (стандарт DAB)	501	S	S	S
Функція голосового управління		S	S	S
Індукційна зарядка для смартфона (крім T8 TwEn)	918	8 216	8 216	8 216
Силова установка				
Паливний бак, об'єм: 60 л		S	S	S
Функція обмеження максимальної швидкості до 180 км/год	998812	S	S	S
Бензиновий насос із вбудованим фільтром		S	S	S
Міжсервісний інтервал 20000 км		S	S	S
Шасі				
Адаптивна підвіска, активне шасі Four-C (крім T8 TwEn Polestar Engineered)	553	32 264	32 264	32 264
Шасі Polestar (для T8 TwEn Polestar Engineered)				S
Шасі Sport (крім T8 TwEn)	26	11 824	11 824	S
Шасі Dynamic	159	S	S	-
Колеса				
Легкосплавні колісні диски, 17", 5 V-подібних подвійних спиць, оздоблення Diamond Cut/Tinted Silver + 225/50R17 + Michelin V2 + пластикові захисні ковпаки	1036	5 411	-	-
Легкосплавні колісні диски, 17", 5 подвійних спиць, оздоблення у сріблястому кольорі + 225/50R17 + Michelin V2 + пластикові захисні ковпаки у сріблястому кольорі	1035	S	-	-
Легкосплавні колісні диски, 18", 10 мультиспиць, оздоблення Black Diamond-cut	1038	-	S	-
Легкосплавні колісні диски, 18", 5 подвійних спиць, оздоблення Matt Black Diamond-cut + 235/40R18 (крім T8 TwEn Polestar Engineered)	1039	-	-	S
Легкосплавні колісні диски, 19", 5 V-подібних подвійних спиць, оздоблення Diamond Cut/Matt Tech Black + 235/40R19 + Michelin W Continental W + хромовані пластикові захисні ковпаки	1040	54 876	-	-
Легкосплавні колісні диски, 19", 5 мультиспиць, оздоблення Black Diamond Cut + 235/40R19 + Continental W	1041	-	20 441	-
Легкосплавні колісні диски, 19", 5 потрійних спиць, оздоблення Diamond Cut/Matt Black + 235/40R19 + Continental W (крім T8 TwEn Polestar Engineered)	1042	-	-	20 441
Легкосплавні колісні диски, 17", 5 спиць, оздоблення Aero Diamond Cut/Black + 225/50R17 + Michelin V2 + пластикові захисні ковпаки	1047	5 411	-	-
Легкосплавні колісні диски, 20", 5 потрійних спиць, оздоблення Diamond Cut/Matt Black + 245/35R20 (тільки для B5(P))	1052	-	-	46 259
Легкосплавні колісні диски, 19", 10 подвійних спиць, оздоблення Black + 235/40R19 + Michelin W / Continental W + пластикові захисні ковпаки	1100	54 876	11 824	-
Легкосплавні колісні диски, 20", 5 Y-подібних спиць, оздоблення Black CNC Machined + 245/35R20 + Michelin W (для T8 TwEn Polestar Engineered)	1163			25 852
Легкосплавні колісні диски, 19", 5 Y-подібних спиць, оздоблення Black Polished Forged (для T8 TwEn Polestar Engineered)				S
Легкосплавні колісні диски, 18", 5 подвійних спиць, оздоблення Matt Black Diamond Cut + 235/45R18 + Michelin W / Continental W + пластикові захисні ковпаки (для B3 (P), B4 (P))	1165	34 469	-	-
Легкосплавні колісні диски, 20", 10 спиць, оздоблення Diamond Cut/Black + 245/35R20 + Michelin W + пластикові захисні ковпаки (крім T8 TwEn)	800145	93 587	50 568	50 568

Система непрямого виміру тиску в шинах		S	S	S
Пакети опцій				
Power Seats (10,385)	P0001	-	17 936	17 936
Power Seats (10,47,212,385,1101)	P0001	43 053	-	-
Lighting (65,645)	P0004	-	35 872	35 872
Lighting (65,645,879)	P0004	37 675	-	-
Driver Assist (132,603)	P0005	59 151	59 151	59 151
Navi Tech & Park Assist (691,790,1033) (крім T8 TwEn Polestar Engineered)	P0007	46 626	46 626	46 626
Climate (11,63,869) (крім T8 TwEn Polestar Engineered)	P0008	0	0	0
Climate (11,63) (для T8 TwEn Polestar Engineered)	P0008			0
Park Assist (691,790)	P0010	25 117	25 117	25 117
Lounge (30,117,139,691,1074) (для T8 TwEn Polestar Engineered)	P0011			112 959
Lounge (30,117,139,691,1033,1074) (для T8 TwEn)	P0011	-	-	136 305
Lounge (5,30,117,139,691,1033,1074) (для B5 (P))	P0011	-	154 241	154 241
Lounge (5,30,117,139,691,1033,1074)	P0011	154 241	154 241	154 241

Технічні характеристики*					
Версія	B3 (P)	B4 (P)	B5 (P)	T8 TwEn	T8 TwEn Polestar Engineered
Двигун	4 циліндри, 16 клапанів, об'єм 1969 см.куб бензиновий KERS				
Максимальна потужність, к/с (КВт) при об.хв	163 (120) 4800	197 (145) 4800-5400	250(184)5400-5700	303 (223) 6000	318(233)5800-6100
Крутний момент, Нм / об.хв	265 / 1500-3900	300 / 1500-4200	350 / 1800-4800	400 / 2200-4800	430 / 4500
Трансмісія	8AT				
Тип приводу	FWD			e-AWD	
Максимальна швидкість, км / год (обмежена електронікою)	180				
Розгін 0-100 км / год, с	9,0	7,9	6,7	4,6	4,4
Гальмівний шлях з ABS від 100-0 км / г з ABS, м	35				
Споряджена маса, кг	1663	N/A	N/A	1978	1990
Повна маса, кг	2210	N/A	N/A	2500	2500
Максимальна вага багажу, кг	477	N/A	N/A	452	440
Передні гальма	Диски, що вентилюються				
Задні гальма	Диски, що вентилюються				
Передня підвіска	Подвійні поперечні важелі				
Задня підвіска	Багатоважільна з композитною ресорою поперечного типу / Опціонально пневмо				
Сервісні та гальмівні системи	ABS + EBD + EBA (Electronic Brake Assistance)				
Довжина / Ширина / Висота, мм	4761 / 2040 / 1431				
Кількість місць	5				
Об'єм багажного відділення, л	436				
Кліренс, мм	147				
Радіус розвороту (від стіни до стіни), м (залежить від розміру коліс)	11,4 -11,7				



*Дана інформація не є Рекламою чи Комерційною пропозицією та надана з метою попереднього ознайомлення.
Вартість розрахована станом на ЧЧММ 2020 року по курсу, вказаному на www.volv.ua. Всі ціни є орієнтовними.
Остаточна вартість визначається на дату укладання договору купівлі/продажу. За більш детальною інформацією, звертайтеся до офіційних дилерів Volvo.